

IE-TO-RJ45-C

Weidmüller Interface GmbH & Co. KG
Klingenbergstraße 26
D-32758 Detmold
Germany

www.weidmueller.com



导轨插座，RJ45 接线盒设计 符合 IEC 60603-7-5 1

通用订货数据

版本	安装导轨出线, RJ45, 耦合, IP20, Cat.6A / Class EA (ISO/IEC 11801 2010)
订货号	8946920000
类型	IE-TO-RJ45-C
GTIN (EAN)	4032248734801
数量	1 items

技术数据

审批

MAMID 认证



ROHS

一致

UL File Number Search

[UL 网站](#)

证书号 (cULus)

E471884

尺寸和重量

净重

52.1 g

温度

存储温度

工作温度

-40 °C...70 °C

安装温度

湿度

0...93 % 相对湿度

环保产品合规

RoHS 合规状态

合规, 无例外

REACH SVHC

不超过 0.1 wt% 的高度关注物质 (SVHC)

通用参数

参考产品

[IE-BI-RJ45-C](#)

端口 1

RJ45

端口 2

RJ45

构成

模块/耦合器到安装导轨开
关式电压连接

布线

耦合

颜色编码

浅灰

抗冲击稳定性符合 IEC 605 12-6-3

250 ms-2

抗振动稳定性符合 IEC 605 12-6-4

50 ms-2 正弦 (9...500 Hz)

湿度

0...93 % 相对湿度

外壳基本材料

PA UL 94 V0, PA 66 UL
V0 E63957

目录册

Cat.6A / Class EA (ISO/
IEC 11801 2010)

触点材料

弹簧钢, Ni 1.2 µm

插针镀层

金(Au) ≥ 0.8µm

安装方式

TS 35

屏蔽

是

防护等级

IP20

插拔次数

750 (RJ45)

通用标准

连接器标准

IEC 60603-7-51

证书号 (cULus)

E471884

电气特性

触点电阻

≤ 20 mΩ

电源连接器耐压强度, 触点-触点, 最小 ≥ 1500 V AC/DC

介电强度, 触点-触点

≥ 1000 V AC/DC

绝缘电阻

500 MΩ

50 °C 下载流量

1 A

PoE / PoE+

符合 IEEE 802.3af

分类

ETIM 8.0

EC000313

ETIM 9.0

EC000313

ETIM 10.0

EC000313

ECLASS 14.0

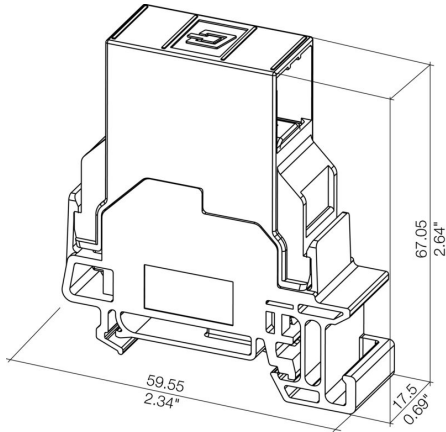
27-44-03-20

ECLASS 15.0

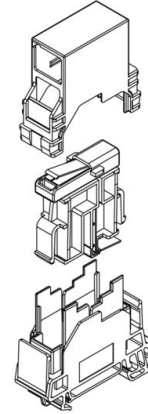
27-44-03-20

图纸

尺寸图



图纸



空白



ESG 采用 Multicard 格式, 用于多种常用电气设备, 是久经考验的标记号。高品质的设备与高对比度外观相得益彰。适合于以下设备生产商的设备：Siemens、ABB、Beckhoff 等。

优点：

- 可根据型号选择自粘式或卡入式标签
- 为断路器等设备提供导轨安装式 ESG 标记号。
- 根据说明采用激光进行个性化打印

针对定制打印：请根据您的标签技术规范，向我们发送一个我们标签制作软件 M-Print PRO 的文件，或使用 M-Print PRO 在线版（无需安装）。

通用订货数据

类型	ESG 9/11 K MC NE WS	版本	
订货号	1857440000	ESG, 设备标识牌 x 11 mm, PA 66, 颜色编码: 白色, 自我粘贴的	
GTIN (EAN)	4032248402731		
数量	200 ST		