

MOS 24VDC/5-48VDC 0,5A

Weidmüller Interface GmbH & Co. KG
Klingenbergstraße 26
D-32758 Detmold
Germany

www.weidmueller.com



接线端子形式的紧凑而强大的固态继电器节省面板中的空间变得越来越重要，并且需要越来越紧凑的组件才能实现。借助紧凑而强大的MICROOPTO固态继电器，您将从我们数十年的制造经验中受益接线端子形式的产品。MICROOPTO系列包含以仅6.1 mm的宽度提供高性能，用于解决特定应用问题的高质量固态继电器。附件种类繁多，从插入式横联件到端到端标记解决方案，因此用途特别广泛。由于国际认证，它们可以在全球范围内使用。集成的保护抑制器电路可确保可靠的输入和输出功能。广泛的MICROOPTO产品组合包括一系列针对特殊负荷定制的解决方案。例如，24 V DC时高达10 A的电感负荷或高达300 V的DC负荷。此外，还有用于将5 V TTL输入和输出去耦的解决方案，针对频率高达550 kHz的解决方案，以及用于反相信号的单个转换器触点解决方案。

通用订货数据

版本	MICROOPTO, 固态继电器, 额定控制电压: 24 V DC $\pm 20\%$, 额定开关电压: 5...48 V DC, 持续电流: 500 mA, 螺钉联接
订货号	8937980000
类型	MOS 24VDC/5-48VDC 0,5A
GTIN (EAN)	4032248716210
数量	1 items

MOS 24VDC/5-48VDC 0,5A

Weidmüller Interface GmbH & Co. KG
Klingenbergstraße 26
D-32758 Detmold
Germany

www.weidmueller.com

技术数据

审批

MAMID 认证



ROHS 一致

UL File Number Search [UL 网站](#)

证书号 (cULus) E141197

尺寸和重量

深	97.8 mm	深度 (英寸)	3.8504 inch
高度	88.1 mm	高度 (英寸)	3.4685 inch
宽度	6.1 mm	宽度 (英寸)	0.2402 inch
净重	34 g		

温度

存储温度	-40 °C...60 °C	环境温度	-25 °C...60 °C
工作温度		湿度	5 - 93% 相对湿度, Tu = 40°C, 无凝结

失效概率

MTTF 620 a

环保产品合规

RoHS 合规状态	合规, 有例外
RoHS 豁免 (如适用/已知)	7a, 7cl
REACH SVHC	Lead 7439-92-1
SCIP	d32f8e6 1-6733-45d6-9062-c95f9903aad6

控制侧

额定控制电压	24 V DC ±20 %	额定控制电压 (控制输入)	24 V DC ±20 %
额定功率	160 mW	状态显示	绿色 LED
保护电路	压敏电阻, 反极性保护	输入频率	1 kHz

负载侧

额定开关电压	5...48 V DC	持续电流	0.5 A
额定开关电流	500 mA	负载类型	LC A
动作延时	<30 μs	断开延时	<50 μs
最大负载时的压降	max. 1 V	漏电流	<1.5 mA
短路保护	无	负载侧保护电路	飞轮二极管
触点类型	1 CO contact (Transistor)	最大开关频率 (DC 控制电压)	1 kHz

基本信息

安装导轨已装备	TS 35		
颜色编码	黑色		
阻燃等级符合 UL 94	V-0		
UL94阻燃等级组件	组件	外壳	
	UL94阻燃等级	V-0	

MOS 24VDC/5-48VDC 0,5A

Weidmüller Interface GmbH & Co. KG
 Klingenbergstraße 26
 D-32758 Detmold
 Germany

www.weidmueller.com

技术数据

绝缘设计

额定电压	300 V	污染等级	2
过压等级	III	电气间隙和爬电距离, 输入-输出	> 3mm
控制端 - 负载端间的耐压强度	3 kVeff / 1 Min.	安装导轨的介电强度	4 kVeff / 1 分钟
抗冲击耐压	4 kV (1.2 / 50 µs)	防护等级	IP20

详细标准及认证情况

证书号 (DNV)	TAE000033E	证书号 (cULus)	E141197
-----------	------------	-------------	---------

联接参数

导线连接方式	螺钉联接	额定连接下的裸线长度	7 mm
最小拧紧力矩	0.4 Nm	最大拧紧力矩	0.6 Nm
额定连接下的压接范围	2.5 mm ²	压接范围, 最小	0.5 mm ²
压接范围, 最大	4 mm ²	单股导线的最小压接面积	0.5 mm ²
单股导线最大截面	4 mm ²	最小多股导线接线截面	0.5 mm ²
最大压接面积 软导线	2.5 mm ²	导线连接截面积, 多股细导线, 带管状端头 DIN 46228/4, 最小	0.5 mm ²
导线连接截面积, 多股细导线, 带管状端头 DIN 46228/4, 最大	1.5 mm ²	软导线的最小压接面积, 带管状端头 (DIN 46228-1)	0.5 mm ²
软导线的最大压接面积, 带管状端头 (DIN 46228-1)	1.5 mm ²	螺丝刀口尺寸	0.6 x 3.5 mm

重要注意事项

产品信息	The cable lengths must not exceed 30 m.
------	---

分类

ETIM 8.0	EC001504	ETIM 9.0	EC001504
ETIM 10.0	EC001504	ECLASS 14.0	27-37-16-04
ECLASS 15.0	27-37-16-04		

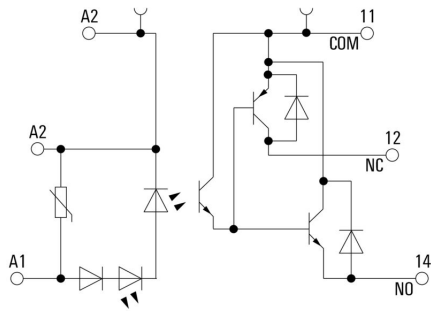
MOS 24VDC/5-48VDC 0,5A

Weidmüller Interface GmbH & Co. KG
Klingenbergstraße 26
D-32758 Detmold
Germany

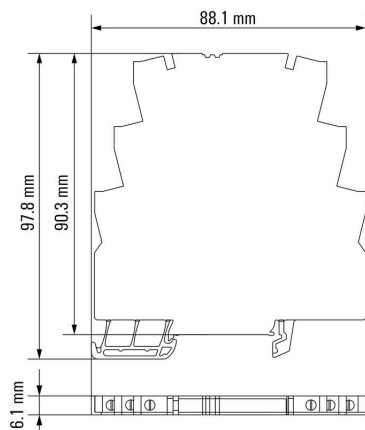
www.weidmueller.com

图纸

接线图



Dimensional drawing



MOS 24VDC/5-48VDC 0,5A

Weidmüller Interface GmbH & Co. KG
Klingenbergstraße 26
D-32758 Detmold
Germany

www.weidmueller.com

附件

开槽螺丝刀



带圆形槽刀的一字螺丝刀, SD DIN 5265, ISO 2380/2, 符合 DIN 5264 标准, ISO 2380/1, 尖端为铬材料, SoftFinish 把手

通用订货数据

类型	SDS 0.6X3.5X100	版本	
订货号	2749340000	螺丝刀, 刀片宽度(B): 3.5 mm, 刀片长度: 100 mm, 刀片厚度 (A): 0.6 mm	
GTIN (EAN)	4050118895568		
数量	1 ST		
类型	SDIS 0.6X3.5X100	版本	
订货号	2749810000	螺丝刀, 刀片宽度(B): 3.5 mm, 刀片长度: 100 mm, 刀片厚度 (A): 0.6 mm	
GTIN (EAN)	4050118897012		
数量	1 ST		

MICROOPTO



接线端子形式的紧凑而强大的固态继电器节省面板中的空间变得越来越重要, 并且需要越来越紧凑的组件才能实现。借助紧凑而强大的MICROOPTO固态继电器, 您将从我们数十年的制造经验中受益。接线端子形式的产品。MICROOPTO系列包含以仅6.1 mm的宽度提供高性能, 用于解决特定应用问题的高质量固态继电器。附件种类繁多, 从插入式横联件到端到端标记解决方案, 因此用途特别广泛。由于国际认证, 它们可以在全球范围内使用。集成的保护抑制器电路可确保可靠的输入和输出功能。广泛的MICROOPTO产品组合包括一系列针对特殊负荷定制的解决方案。例如, 24 V DC时高达10 A的电感负荷或高达300 V的DC负荷。此外, 还有用于将5 V TTL输入和输出去耦的解决方案, 针对频率高达550 kHz的解决方案, 以及用于反相信号的单个转换器触点解决方案。

通用订货数据

类型	MOS FEED THROUGH	版本	
订货号	8973450000	MICROOPTO, 直通型接线端子, 螺钉联接	
GTIN (EAN)	4032248799534		
数量	1 ST		

MOS 24VDC/5-48VDC 0,5A

Weidmüller Interface GmbH & Co. KG
Klingenbergstraße 26
D-32758 Detmold
Germany

www.weidmueller.com

附件

开槽螺丝刀



VDE 绝缘螺丝刀，用于最高处于交流 1000 V 和直流 1500 V 电压下的部件，DIN EN 60900，IEC 900。已通过 "GS" 安全测试，组件已通过测试。Klinge aus hochlegiertem Chrom-Vanadium-Molybdän-Stahl，槽刀由高品质 铬-钒-钼-钢 合金制成，持续硬化处理，发蓝处理

通用订货数据

类型	SDIS SLIM 0.6X3.5X100	版本	
订货号	2749610000	装配工具, 刀片宽度(B): 3.5 mm, 刀片长度: 100 mm, 刀片厚度 (A): 0.6 mm	
GTIN (EAN)	4050118896350		
数量	1 ST		

MICROOPTO

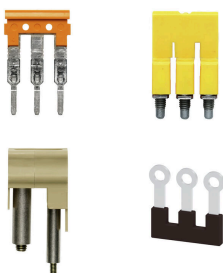


接线端子形式的紧凑而强大的固态继电器节省面板中的空间变得越来越重要，并且需要越来越紧凑的组件才能实现。借助紧凑而强大的MICROOPTO固态继电器，您将从我们数十年的制造经验中受益。接线端子形式的产品。MICROOPTO系列包含以仅6.1 mm的宽度提供高性能，用于解决特定应用问题的高质量固态继电器。附件种类繁多，从插入式横联件到端到端标记解决方案，因此用途特别广泛。由于国际认证，它们可以在全球范围内使用。集成的保护抑制器电路可确保可靠的输入和输出功能。广泛的MICROOPTO产品组合包括一系列针对特殊负荷定制的解决方案。例如，24 V DC时高达10 A的电感负荷或高达300 V的DC负荷。此外，还有用于将5 V TTL输入和输出去耦的解决方案，针对频率高达550 kHz的解决方案，以及用于反相信号的单个转换器触点解决方案。

通用订货数据

类型	MOS SUPPLY	版本	
订货号	8973460000	MICROOPTO, 供电模块, 螺钉联接	
GTIN (EAN)	4032248799541		
数量	1 ST		

横联接



附近接线端子通过横联件实现电位分配或倍增。可轻松避免额外的接线工作。即使电极破损，仍能保证接线端子的接触可靠性。魏德米勒产品组合中有适合模块化接线端子的可插拔、可拧紧横联系统。

MOS 24VDC/5-48VDC 0,5A

Weidmüller Interface GmbH & Co. KG
 Klingenbergstraße 26
 D-32758 Detmold
 Germany

www.weidmueller.com

附件

通用订货数据

类型	ZQV 4N/2	版本
订货号	1527930000	横联件 (端子), 已插入的, 橙色, 32 A, 回路数: 2, 间距 P (单位 : mm) : 6.10, 绝缘: 是, 宽度: 9.9 mm
GTIN (EAN)	4050118332766	
数量	60 ST	
类型	ZQV 4N/2 RD	版本
订货号	2460450000	横联件 (端子), 已插入的, 红色, 32 A, 回路数: 2, 间距 P (单位 : mm) : 6.10, 绝缘: 是, 宽度: 9.9 mm
GTIN (EAN)	4050118476149	
数量	60 ST	
类型	ZQV 4N/2 BL	版本
订货号	1528040000	横联件 (端子), 已插入的, 蓝色, 32 A, 回路数: 2, 间距 P (单位 : mm) : 6.10, 绝缘: 是, 宽度: 9.9 mm
GTIN (EAN)	4050118332773	
数量	60 ST	
类型	ZQV 4N/2 SW	版本
订货号	1793970000	W系列, 横联, 32 A
GTIN (EAN)	4032248233762	
数量	60 ST	
类型	ZQV 4N/3	版本
订货号	1527940000	横联件 (端子), 已插入的, 橙色, 32 A, 回路数: 3, 间距 P (单位 : mm) : 6.10, 绝缘: 是, 宽度: 16 mm
GTIN (EAN)	4050118332865	
数量	60 ST	
类型	ZQV 4N/3 RD	版本
订货号	2460810000	横联件 (端子), 已插入的, 红色, 32 A, 回路数: 3, 间距 P (单位 : mm) : 6.10, 绝缘: 是, 宽度: 16 mm
GTIN (EAN)	4050118476231	
数量	60 ST	
类型	ZQV 4N/3 BL	版本
订货号	1528080000	横联件 (端子), 已插入的, 蓝色, 32 A, 回路数: 3, 间距 P (单位 : mm) : 6.10, 绝缘: 是, 宽度: 16 mm
GTIN (EAN)	4050118333008	
数量	60 ST	
类型	ZQV 4N/3 SW	版本
订货号	1794000000	W系列, 横联, 32 A
GTIN (EAN)	4032248233793	
数量	60 ST	
类型	ZQV 4N/4	版本
订货号	1527970000	横联件 (端子), 已插入的, 橙色, 32 A, 回路数: 4, 间距 P (单位 : mm) : 6.10, 绝缘: 是, 宽度: 22.1 mm
GTIN (EAN)	4050118332889	
数量	60 ST	
类型	ZQV 4N/4 RD	版本
订货号	2460800000	横联件 (端子), 已插入的, 红色, 32 A, 回路数: 4, 间距 P (单位 : mm) : 6.10, 绝缘: 是, 宽度: 22.1 mm
GTIN (EAN)	4050118476224	
数量	60 ST	
类型	ZQV 4N/4 BL	版本
订货号	1528120000	横联件 (端子), 已插入的, 蓝色, 32 A, 回路数: 4, 间距 P (单位 : mm) : 6.10, 绝缘: 是, 宽度: 22.1 mm
GTIN (EAN)	4050118332872	
数量	60 ST	
类型	ZQV 4N/4 SW	版本
订货号	1794030000	W系列, 横联, 32 A
GTIN (EAN)	4032248233915	
数量	60 ST	
类型	ZQV 4N/10	版本
订货号	1528090000	横联件 (端子), 已插入的, 橙色, 32 A, 回路数: 10, 间距 P (单位 : mm) : 6.10, 绝缘: 是, 宽度: 58.7 mm
GTIN (EAN)	4050118332896	
数量	20 ST	

MOS 24VDC/5-48VDC 0,5A

Weidmüller Interface GmbH & Co. KG
Klingenbergstraße 26
D-32758 Detmold
Germany

www.weidmueller.com

附件

类型	ZQV 4N/10 RD	版本
订货号	2460740000	横联件 (端子), 已插入的, 红色, 32 A, 回路数: 10, 间距 P (单位: mm) : 6.10, 绝缘: 是, 宽度: 58.7 mm
GTIN (EAN)	4050118476163	
数量	20 ST	
类型	ZQV 4N/10 BL	版本
订货号	1528230000	横联件 (端子), 已插入的, 蓝色, 32 A, 回路数: 10, 间距 P (单位: mm) : 6.10, 绝缘: 是, 宽度: 58.7 mm
GTIN (EAN)	4050118333138	
数量	20 ST	
类型	ZQV 4N/10 SW	版本
订货号	1794060000	W系列, 横联, 32 A
GTIN (EAN)	4032248234059	
数量	20 ST	
类型	ZQV 4N/20 GE	版本
订货号	1909020000	W系列, 横联, 32 A
GTIN (EAN)	4032248535644	
数量	20 ST	
类型	ZQV 4N/20 RT	版本
订货号	1909150000	W系列, 横联, 32 A
GTIN (EAN)	4032248535934	
数量	20 ST	
类型	ZQV 4N/20 BL	版本
订货号	1909100000	W系列, 横联, 32 A
GTIN (EAN)	4032248535774	
数量	20 ST	
类型	ZQV 4N/20 SW	版本
订货号	1909120000	W系列, 横联, 32 A
GTIN (EAN)	4032248535804	
数量	20 ST	

空白



WS 标识非常适用于 W 系列的接插件。由于 WS 标记号的系统兼容性, 它们也同样适合 I 系列、Z 系列产品。宽敞的打印面积可以用来打印较长的字符, 或者分成几行来打印。

WS 标记号尤其适合打印较长的非标准字符。采用 MultiCard 格式, 可以用 PrintJet CONNECT 或绘图打印机进行打印。

- 可成条或单个安装
- 标记号采用被广泛认可的 MultiCard 格式针对定制打印: 请根据您的标签技术规范, 向我们发送一个我们标签制作软件 M-Print PRO 的文件, 或使用 M-Print PRO 在线版 (无需安装)。

通用订货数据

类型	WS 12/6 MC NE WS	版本
订货号	1609900000	WS, 端子标记, 12 x 6 mm, 间距 P (单位: mm) : 6.00 Weidmueller,
GTIN (EAN)	4008190203467	Allen-Bradley, 白色
数量	600 ST	