

产品图片



插图类似

通用订货数据

版本	RIDERSERIES RCM, 继电器, 触点数量: 3, 带测试按钮的转换触点 AgNi 镀金处理, 额定控制电压: 24 V DC, 持续电流: 10 A, 插拔联接, 测试按钮可用: 可配置
订货号	8921600000
类型	RCM380024
GTIN (EAN)	4032248692675
数量	10 items
交货状态	本产品即将停产。
有效期	2026-06-30T00:00:00+02:00

技术数据

审批

MAMID 认证



ROHS	一致
UL File Number Search	UL 网站
cURus 证书号	E522350

尺寸和重量

深	29 mm	深度 (英寸)	1.1417 inch
高度	28 mm	高度 (英寸)	1.1024 inch
宽度	22.5 mm	宽度 (英寸)	0.8858 inch
净重	26.22 g		

温度

存储温度	-40 °C...85 °C	环境温度	-40 °C...70 °C
工作温度		湿度	40°C / 93% 相对湿度, 无凝结

环保产品合规

RoHS 合规状态	合规, 无例外
REACH SVHC	不超过 0.1 wt% 的高度关注物质 (SVHC)

额定数据UL

cURus 证书号	E522350
-----------	---------

控制侧

额定控制电压	24 V DC	直流额定电流	31.3 mA
额定功率	768 mW	线圈电阻	777 Ω ± 10 %
状态显示	不		

负载侧

额定开关电压	240 V AC	持续电流	10 A
额定负载下的最大开关频率	0.1 Hz	浪涌电流	20 / 20 ms
最大交流开关容量 (阻性)	2500 VA	最大直流开关容量 (阻性)	240 W @ 24 V
动作延时	≤ 15ms	断开延时	≤ 10 ms
触点类型	3 CO contact with test button (AgNi gold-plated)	机械使用寿命	DC 线圈 30 x 106 开关周期
最小切换功率	1 mA @ 1 V		

基本信息

测试按钮可用	可配置	测试按钮版本	可锁定
机械开关位置指示器	是	颜色编码	透明
阻燃等级符合 UL 94	V-2		

技术数据

绝缘设计

额定电压	250 V	污染等级	2
过压等级	III	绝缘材料组	IIIa
爬电距离和电气间隙距离输入 - 输出	≥ 4 mm	介电强度, 输入/输出	2,5 KVe _{eff} / 1 Min.
相邻触点的介电强度	2,5 KVe _{eff} / 1 Min.	开放式触点的介电强度	1.2kVe _{eff} / 1 分钟
抗冲击耐压	5 kV (1.2/50 μs)	防护等级	IP20

详细标准及认证情况

标准	IEC 61810-1	CSA 认证号	249409-2426937
cURus 证书号	E522350		

联接参数

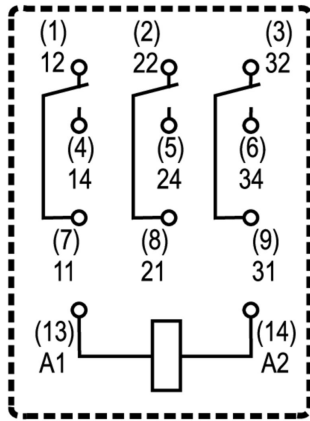
导线连接方式	插拔联接
--------	------

分类

ETIM 8.0	EC001437	ETIM 9.0	EC001437
ETIM 10.0	EC001437	ECLASS 14.0	27-37-16-01
ECLASS 15.0	27-37-16-01		

图纸

接线图



插针仰视图

Graph



直流负载极限曲线

Graph



直流工作电压范围

Graph



电气寿命

Graph



电流温度曲线

Dimensional drawing



Miscellaneous



类型编码

RCM380024

Weidmüller Interface GmbH & Co. KG
Klingenbergstraße 26
D-32758 Detmold
Germany

www.weidmueller.com

附件

插座



RIDERSERIES RCM继电器的底座

- 2、3和4个转换器触点
- 螺钉及PUSH IN直插式联接
- 标准或低高度

通用订货数据

类型	SCM-I 3CO N	版本	
订货号	8869410000	RIDERSERIES RCM, 继电器底座, 触点数量: 3, 转换触点, 持续电流: 10	
GTIN (EAN)	4032248606375	A. 螺钉联接	
数量	10 ST		

用于插座的横联件, 带 PUSH IN 直插式联接

横联件, 用于RIDERSERIES RCM中的插座



通用订货数据

类型	SCM-I QV P	版本	
订货号	8870850000	RIDERSERIES RCM, 横联	
GTIN (EAN)	4032248631698		
数量	10 ST		

用于螺钉联接插座的横联件

横联件, 用于D-SERIES DRM中的插座



通用订货数据

类型	SCM-I QV S	版本	
订货号	1132080000	RIDERSERIES RCM, 横联	
GTIN (EAN)	4032248912193		
数量	10 ST		

保护模块



用于RIDERSERIES RCI/RCM继电器底座的可插拔保护模块，具有可选的保护功能。

- 可选择配备续流二极管、保护型压敏电阻、负载电阻器或RC滤波器

通用订货数据

类型	RIM-I 1 6/230V	版本
订货号	8869580000	RIDER系列, 续流二极管, 额定控制电压: 6...230 V DC, 插拔联接
GTIN (EAN)	4032248614523	
数量	10 ST	

LED/飞轮二极管



用于RIDERSERIES RCI/RCM继电器底座的可插拔保护模块，具有可选的保护功能。

- 绿色或红色LED可选
- 带续流二极管
- 用于直流电供电电压

通用订货数据

类型	RIM-I 2 24/60VDC	版本
订货号	8869670000	RIDER系列, LED模块, 带续流二极管, 额定控制电压: 24...60 V DC, 插拔联接
GTIN (EAN)	4032248614608	
数量	10 ST	
类型	RIM-I 2 24/60VDC GN	版本
订货号	8869680000	RIDER系列, LED模块, 带续流二极管, 额定控制电压: 24...60 V DC, 插拔联接
GTIN (EAN)	4032248614615	
数量	10 ST	
类型	RIM-I 2 6/24VDC	版本
订货号	8869590000	RIDER系列, LED模块, 带续流二极管, 额定控制电压: 6...24 V DC, 插拔联接
GTIN (EAN)	4032248614530	
数量	10 ST	
类型	RIM-I 2 6/24VDC GN	版本
订货号	8869600000	RIDER系列, LED模块, 带续流二极管, 额定控制电压: 6...24 V DC, 插拔联接
GTIN (EAN)	4032248614547	
数量	10 ST	

LED



用于RIDERSERIES RCI/RCM继电器底座的可插拔保护模块，具有可选的保护功能。

- 绿色或红色LED可选
- 用于UC供电电压

通用订货数据

类型	RIM-I 3 24/60VUC	版本
订货号	8869610000	RIDER系列, LED模块, 额定控制电压: 24...60 V UC, 插拔联接
GTIN (EAN)	4032248614554	
数量	10 ST	
类型	RIM-I 3 24/60VUC GN	版本
订货号	8869620000	RIDER系列, LED模块, 额定控制电压: 24...60 V UC, 插拔联接
GTIN (EAN)	4032248614561	
数量	10 ST	
类型	RIM-I 3 6/24VUC	版本
订货号	8869630000	RIDER系列, LED模块, 额定控制电压: 6...24 V UC, 插拔联接
GTIN (EAN)	4032248614578	
数量	10 ST	
类型	RIM-I 3 6/24VUC GN	版本
订货号	8869640000	RIDER系列, LED模块, 额定控制电压: 6...24 V UC, 插拔联接
GTIN (EAN)	4032248614585	
数量	10 ST	

保护型变阻器



用于RIDERSERIES RCI/RCM继电器底座的可插拔保护模块，具有可选的保护功能。

- 带保护型变阻器
- 用于UC供电电压

通用订货数据

类型	RIM-I 4 24VUC VAR	版本
订货号	8869710000	RIDER系列, 保护型变阻器, 额定控制电压: 24 V UC, 插拔联接
GTIN (EAN)	4032248606344	
数量	10 ST	

附件

固定夹



RIDERSERIES RCM继电器的固定夹
• 金属和塑料固定夹

通用订货数据

类型	SCM-I CLIP M	版本
订货号	8869450000	RIDERSERIES RCM, 固定夹
GTIN (EAN)	4032248614301	
数量	10 ST	
类型	SCM-I CLIP N	版本
订货号	8875620000	RIDERSERIES RCM, 固定夹
GTIN (EAN)	4032248608577	
数量	10 ST	

ESG 6/15



保证长期使用寿命: ESG
多色彩、多样式的标签具有极强的粘合能力, 足以确保最佳的粘合效果。双层聚酯纤维构成的基本材料非常薄, 而耐撕裂性极佳。
MultiMark 的优势
• “满足不同要求的不同材料”
• 可用于众多厂商的各类设备
• 设备标识牌采用常用设计

通用订货数据

类型	ESG 6/15 MM WS	版本
订货号	2619940000	ESG, 设备标识牌, 6 x 15 mm, 白色
GTIN (EAN)	4050118626148	
数量	3000 ST	

ESG 6/17



保证长期使用寿命: ESG
多色彩、多样式的标签具有极强的粘合能力, 足以确保最佳的粘合效果。双层聚酯纤维构成的基本材料非常薄, 而耐撕裂性极佳。
MultiMark 的优势
• “满足不同要求的不同材料”
• 可用于众多厂商的各类设备
• 设备标识牌采用常用设计

RCM380024

Weidmüller Interface GmbH & Co. KG
Klingenbergstraße 26
D-32758 Detmold
Germany

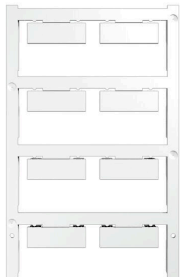
www.weidmueller.com

附件

通用订货数据

类型	ESG 6/17 MM WS	版本
订货号	2005100000	ESG, 设备标识牌, 6 x 17 mm, 白色
GTIN (EAN)	4050118390728	
数量	3000 ST	

空白



ESG 采用 Multicard 格式, 用于多种常用电气设备, 是久经考验的标记号。高品质的设备与高对比度外观相得益彰。适合于以下设备生产商的设备: Siemens、ABB、Beckhoff 等。

优点:

- 可根据型号选择自粘式或卡入式标签
- 为断路器等设备提供导轨安装式 ESG 标记号。
- 根据说明采用激光进行个性化打印

针对定制打印: 请根据您的标签技术规范, 向我们发送一个我们标签制作软件 M-Print PRO 的文件, 或使用 M-Print PRO 在线版 (无需安装)。

通用订货数据

类型	ESG 9/26 SCMH MC NE WS	版本
订货号	2558330000	ESG, 设备标识牌 x 26 mm, PA 66, 颜色编码: 白色, 插拔式
GTIN (EAN)	4050118569049	
数量	80 ST	

插座



RIDERSERIES RCM继电器的底座

- 2、3和4个转换器触点
- 螺钉及PUSH IN直插式联接
- 标准或低高度

通用订货数据

类型	SCM-I 3CO N	版本	
订货号	8869410000		RIDERSERIES RCM, 继电器底座, 触点数量: 3, 转换触点, 持续电流: 10
GTIN (EAN)	4032248606375	A. 螺钉联接	
数量	10 ST		