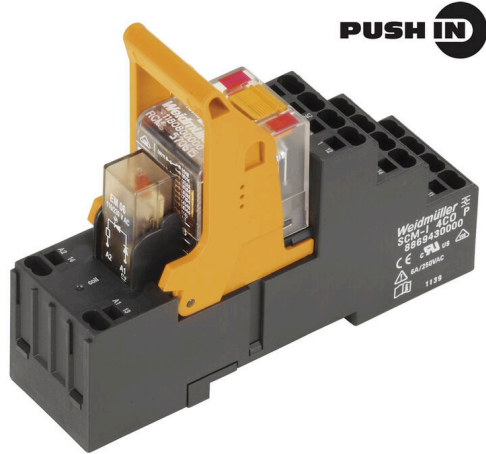


RCMKITP-I 115VAC 4CO LD

Weidmüller Interface GmbH & Co. KG  
Klingenbergstraße 26  
D-32758 Detmold  
Germany

www.weidmueller.com

产品图片



- 安装套件包括继电器、底座和固定夹
- 功能经100%检测
- 实现介电强度输入 - 输出100%监控
- 4个转换器触点
- 带有机状态指示器的测试按钮
- 高亮度状态LED（AC线圈：红色，DC线圈：绿色）
- 线圈标识（AC红色/DC蓝色）

通用订货数据

版本	RIDERSERIES RCM, 继电器模块. 触点数量: 4, 转换触点 AgNi, 额定控制电压: 115 V AC, 持续电流: 6 A, PUSH IN, 测试按钮可用: 可配置
订货号	<a href="#">8921140000</a>
类型	RCMKITP-I 115VAC 4CO LD
GTIN (EAN)	4032248692354
数量	10 items
交货状态	本产品即将停产。
有效期	2025-12-31T00:00:00+01:00

## RCMKITP-I 115VAC 4CO LD

Weidmüller Interface GmbH & Co. KG  
Klingenbergstraße 26  
D-32758 Detmold  
Germany

www.weidmueller.com

## 技术数据

## 审批

MAMID 认证



ROHS

一致

## 尺寸和重量

深	78.3 mm	深度 (英寸)	3.0827 inch
高度	98 mm	高度 (英寸)	3.8583 inch
宽度	28 mm	宽度 (英寸)	1.1024 inch
净重	107.5 g		

## 温度

存储温度	-40 °C...70 °C	环境温度	-40 °C...70 °C
工作温度		湿度	40°C / 93% 相对湿度, 无凝结

## 环保产品合规

RoHS 合规状态	合规, 无例外
REACH SVHC	不超过 0.1 wt% 的高度关注物质 (SVHC)

## 控制侧

额定控制电压	115 V AC	交流额定电流	10.5 mA
额定功率	1.36 VA	线圈电阻	4845 Ω ± 12 %
状态显示	红色 LED		

## 负载侧

额定开关电压	240 V AC	持续电流	6 A
额定负载下的最大开关频率	0.1 Hz	最大开关电压, 交流	250 V
浪涌电流	12 A / 20 ms	最大交流开关容量 (阻性)	1500 VA
最大直流开关容量 (阻性)	144 W @ 24 V	动作延时	≤ 15ms
断开延时	≤ 10 ms	触点类型	4 CO contact (AgNi)
机械使用寿命	AC 线圈 20 x 106 开关周期, DC 线圈 30 x 106 开关周期	最小切换功率	1 mA @ 24 V, 10 mA @ 12 V, 100 mA @ 5 V

## 基本信息

安装导轨已装备	TS 35	测试按钮可用	可配置
测试按钮版本	带锁测试按钮, 点动测试按钮	机械开关位置指示器	是
颜色编码	黑色		

## 绝缘设计

额定电压	250 V	污染等级	2
过压等级	III	绝缘材料组	IIIa
电气间隙和爬电距离, 输入-输出	≥ 4 mm	控制端 - 负载端间的耐压强度	2,5 kVeff / 1 Min.
相邻触点的介电强度	2kVeff / 1min	开放式触点的介电强度	1.2kVeff / 1 分钟
抗冲击耐压	5 kV (1.2/50 μs)	防护等级	IP20

**RCMKITP-I 115VAC 4CO LD**

**Weidmüller Interface GmbH & Co. KG**  
Klingenbergstraße 26  
D-32758 Detmold  
Germany

**技术数据**

www.weidmueller.com

**详细标准及认证情况**

相关 RIM 模块	<a href="#">RIM-I 3 110/230VUC</a>	适用继电器	<a href="#">RCM570615</a>
适用底座	<a href="#">SCM-I 4CO P</a>	继电器认证号 (CSA)	249409-2426937
底座认证号 (CSA)	249409-2295474	证书号 (DNV)	TAA000011A
继电器认证号 (cURus)	E522350	底座认证号 (cURus)	E223759

**联接参数**

导线连接方式	PUSH IN	额定连接下的裸线长度	12 mm
额定连接下的压接范围	1.5 mm <sup>2</sup>	压接范围, 最小	0.75 mm <sup>2</sup>
压接范围, 最大	1.5 mm <sup>2</sup>	单股导线的最小压接面积	0.75 mm <sup>2</sup>
单股导线最大截面	1.5 mm <sup>2</sup>	单股导线的最大压接面积 (AWG)	AWG 16
最小多股导线接线截面积	0.75 mm <sup>2</sup>	最大压接面积 软导线	1.5 mm <sup>2</sup>
多股软导线的最大压接面积(AWG)	AWG 16	导线连接截面积, 多股细导线, 带管状端头 DIN 46228/4, 最小	0.75 mm <sup>2</sup>
导线连接截面积, 多股细导线, 带管状端头 DIN 46228/4, 最大	0.75 mm <sup>2</sup>	软导线的最小压接面积, 带管状端头 (DIN 46228-1)	0.75 mm <sup>2</sup>
软导线的最大压接面积, 带管状端头 (DIN 46228-1)	1 mm <sup>2</sup>	螺丝刀口尺寸	0.6 x 3.5 mm

**分类**

ETIM 8.0	EC001437	ETIM 9.0	EC001437
ETIM 10.0	EC001437	ECLASS 14.0	27-37-16-01
ECLASS 15.0	27-37-16-01		

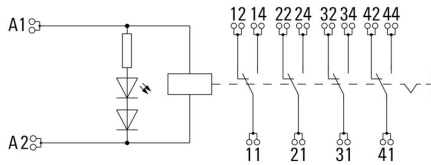
**RCMKITP-I 115VAC 4CO LD**

**Weidmüller Interface GmbH & Co. KG**  
 Klingenbergstraße 26  
 D-32758 Detmold  
 Germany

www.weidmueller.com

图纸

接线图



Graph



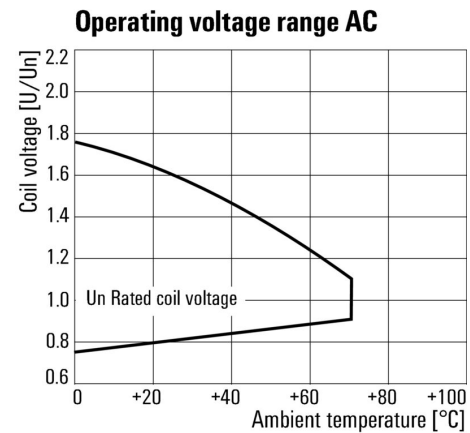
直流负载极限曲线 阻性负载

Graph



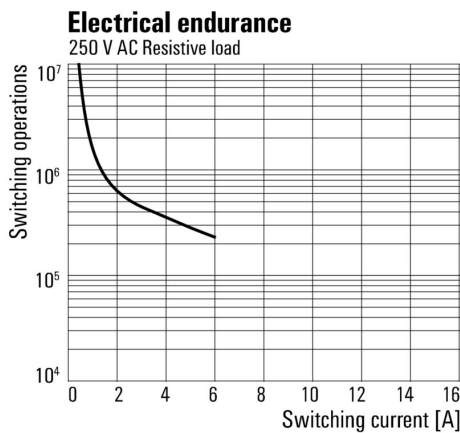
电流温度曲线 继电器与底座搭配

Graph



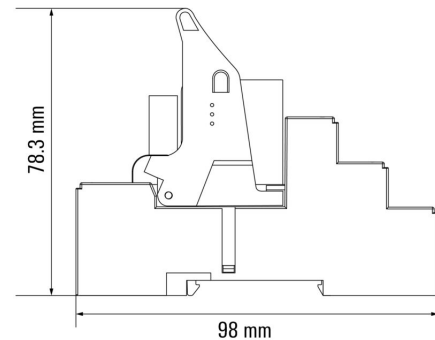
交流工作电压范围

Graph

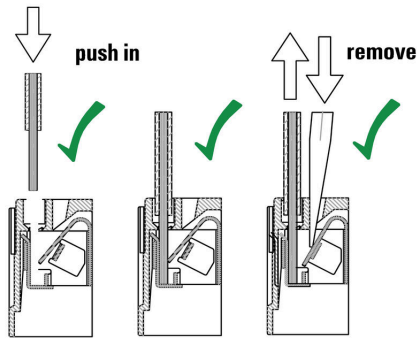


电气寿命250 V AC resistive load 250 V 交流阻性负载

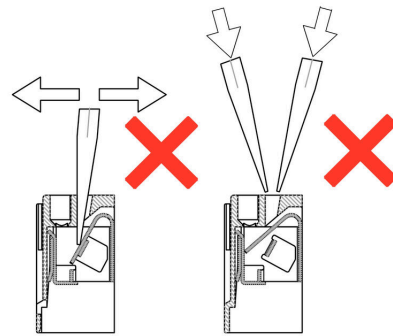
Dimensional drawing



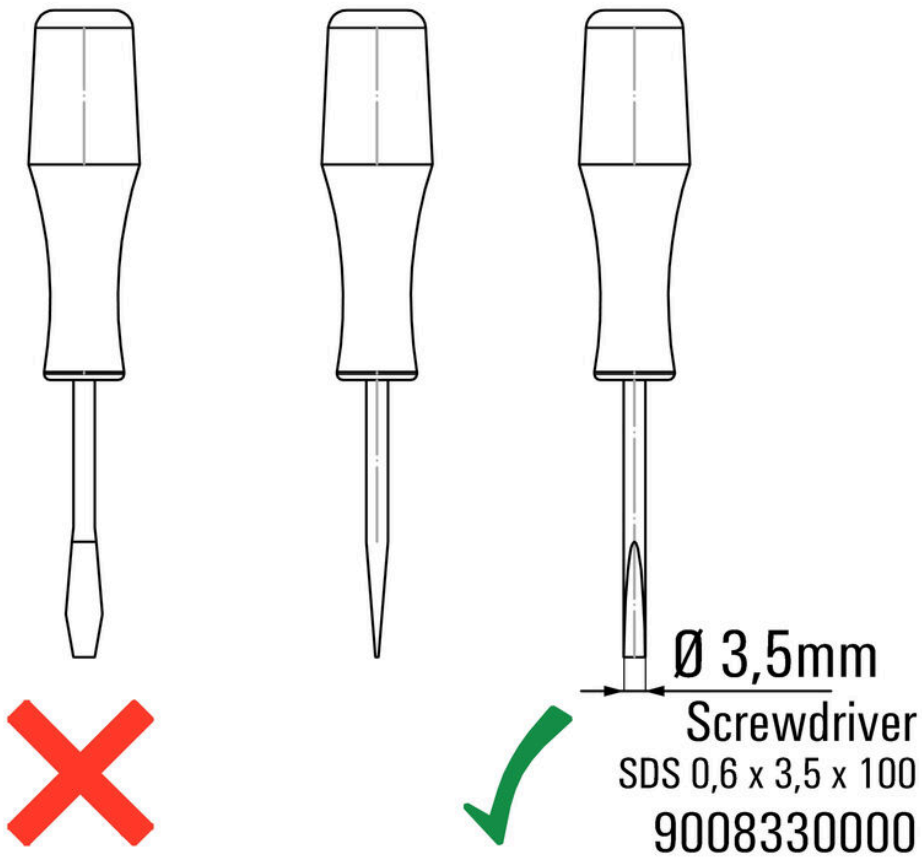
Correct handling PUSH IN connection



Wrong handling PUSH IN connection



Recommended screwdriver

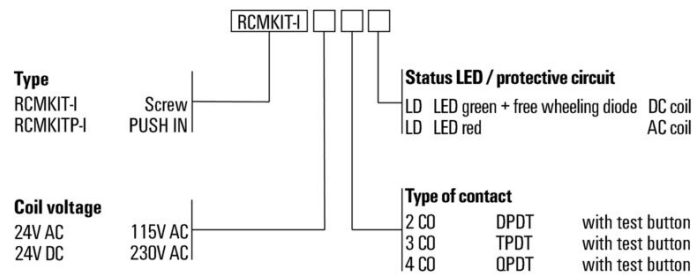


**RCMKITP-I 115VAC 4CO LD**

**Weidmüller Interface GmbH & Co. KG**  
 Klingenbergstraße 26  
 D-32758 Detmold  
 Germany

www.weidmueller.com

图纸



RCMKITP-I 115VAC 4CO LD

Weidmüller Interface GmbH & Co. KG  
Klingenbergstraße 26  
D-32758 Detmold  
Germany

www.weidmueller.com

附件

用于插座的横联件，带 PUSH IN 直插式联接

横联件，用于RIDERSERIES RCM中的插座



通用订货数据

类型	SCMH QV P	版本	
订货号	<a href="#">8870850000</a>	RIDERSERIES RCM, 横联	
GTIN (EAN)	4032248631698		
数量	10 ST		

保护模块



用于RIDERSERIES RCI/RCM继电器底座的可插拔保护模块，具有可选的保护功能。

- 可选择配备续流二极管、保护型压敏电阻、负载电阻器或RC滤波器

通用订货数据

类型	RIM-I 1 6/230V	版本	
订货号	<a href="#">8869580000</a>	RIDER系列, 续流二极管, 额定控制电压: 6...230 V DC, 插拔联接	
GTIN (EAN)	4032248614523		
数量	10 ST		
类型	RIM-I 1 R 110/230V	版本	
订货号	<a href="#">8870830000</a>	RIDER系列, 负载, 额定控制电压: 110...230 V UC, 插拔联接	
GTIN (EAN)	4032248631674		
数量	10 ST		

LED



用于RIDERSERIES RCI/RCM继电器底座的可插拔保护模块，具有可选的保护功能。

- 绿色或红色LED可选
- 用于UC供电电压

## RCMKITP-I 115VAC 4CO LD

Weidmüller Interface GmbH & Co. KG  
Klingenbergstraße 26  
D-32758 Detmold  
Germany

www.weidmueller.com

## 附件

## 通用订货数据

类型	RIM-I 3 110/230VUC	版本
订货号	<a href="#">8869650000</a>	RIDER系列, LED模块, 额定控制电压: 110...230 V UC, 插拔联接
GTIN (EAN)	4032248614592	
数量	10 ST	
类型	RIM-I 3 110/230VUC GN	版本
订货号	<a href="#">8869660000</a>	RIDER系列, LED模块, 额定控制电压: 110...230 V UC, 插拔联接
GTIN (EAN)	4032248614721	
数量	10 ST	

## 保护模块



用于RIDERSERIES RCI/RCM继电器底座的可插拔保护模块, 具有可选的保护功能。

- 可选择配备续流二极管、保护型压敏电阻、负载电阻器或RC滤波器

## 通用订货数据

类型	RIM-I 3 110/230VAC RC	版本
订货号	<a href="#">8869790000</a>	RIDER系列, RC滤波器, 额定控制电压: 110...230 V UC, 插拔联接
GTIN (EAN)	4032248606337	
数量	10 ST	

## 保护型变阻器



用于RIDERSERIES RCI/RCM继电器底座的可插拔保护模块, 具有可选的保护功能。

- 带保护型变阻器
- 用于UC供电电压

## 通用订货数据

类型	RIM-I 4 110VUC VAR	版本
订货号	<a href="#">8869730000</a>	RIDER系列, 保护型变阻器, 额定控制电压: 110 V UC, 插拔联接
GTIN (EAN)	4032248606351	
数量	10 ST	

RCMKITP-I 115VAC 4CO LD

Weidmüller Interface GmbH & Co. KG  
Klingenbergstraße 26  
D-32758 Detmold  
Germany

www.weidmueller.com

附件

固定夹

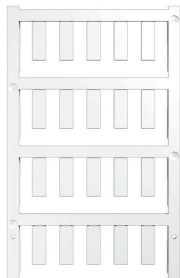


RIDERSERIES RCM继电器的固定夹  
• 金属和塑料固定夹

通用订货数据

类型	SCM-I CLIP M	版本
订货号	<a href="#">8869450000</a>	RIDERSERIES RCM, 固定夹
GTIN (EAN)	4032248614301	
数量	10 ST	
类型	SCM-I CLIP P	版本
订货号	<a href="#">8869440000</a>	RIDERSERIES RCM, 固定夹
GTIN (EAN)	4032248614295	
数量	10 ST	

空白



ESG 采用 Multicard 格式, 用于多种常用电气设备, 是久经考验的标记号。高品质的设备与高对比度外观相得益彰。适合于以下设备生产商的设备: Siemens、ABB、Beckhoff 等。

优点:

- 可根据型号选择自粘式或卡入式标签
- 为断路器等设备提供导轨安装式 ESG 标记号。
- 根据说明采用激光进行个性化打印

针对定制打印: 请根据您的标签技术规范, 向我们发送一个我们标签制作软件 M-Print PRO 的文件, 或使用 M-Print PRO 在线版 (无需安装)。

通用订货数据

类型	ESG 6/17 K MC NE WS	版本
订货号	<a href="#">1880120000</a>	ESG, 设备标识牌 x 17 mm, PA 66, 颜色编码: 白色, 自我粘贴的
GTIN (EAN)	4032248478804	
数量	200 ST	
类型	ESG 6/17 K MC NE GE	版本
订货号	<a href="#">1880110000</a>	ESG, 设备标识牌 x 17 mm, PA 66, 颜色编码: 黄色, 自我粘贴的
GTIN (EAN)	4032248478798	
数量	200 ST	
类型	ESG 6/15 K MC NE GE	版本
订货号	<a href="#">1880130000</a>	ESG, 设备标识牌 x 15 mm, PA 66, 颜色编码: 黄色, 自我粘贴的
GTIN (EAN)	4032248478910	
数量	200 ST	
类型	ESG 6/15 K MC NE WS	版本
订货号	<a href="#">1880100000</a>	ESG, 设备标识牌 x 15 mm, PA 66, 颜色编码: 白色, 自我粘贴的
GTIN (EAN)	4032248478781	
数量	200 ST	

**RCMKITP-I 115VAC 4CO LD**

**Weidmüller Interface GmbH & Co. KG**  
 Klingenbergstraße 26  
 D-32758 Detmold  
 Germany

www.weidmueller.com

附件

开槽螺丝刀



VDE 绝缘螺丝刀，用于最高处于交流 1000 V 和直流 1500 V 电压下的部件，DIN EN 60900，IEC 900。已通过 "GS"安全测试，组件已通过测试。Klinge aus hochlegiertem Chrom-Vanadium-Molybdän-Stahl, 槽刀由高品质 铬-钒-钼-钢 合金制成，持续硬化处理，发蓝处理

通用订货数据

类型	SDIS SLIM 0.6X3.5X100	版本
订货号	<a href="#">2749610000</a>	装配工具, 刀片宽度(B): 3.5 mm, 刀片长度: 100 mm, 刀片厚度 (A): 0.6 mm
GTIN (EAN)	4050118896350	
数量	1 ST	
类型	SDIS 0.6X3.5X100	版本
订货号	<a href="#">2749810000</a>	螺丝刀, 刀片宽度(B): 3.5 mm, 刀片长度: 100 mm, 刀片厚度 (A): 0.6 mm
GTIN (EAN)	4050118897012	
数量	1 ST	
类型	SDS 0.6X3.5X100	版本
订货号	<a href="#">2749340000</a>	螺丝刀, 刀片宽度(B): 3.5 mm, 刀片长度: 100 mm, 刀片厚度 (A): 0.6 mm
GTIN (EAN)	4050118895568	
数量	1 ST	

ESG 6/15



保证长期使用寿命: ESG  
 多色彩、多样式的标签具有极强的粘合能力，足以确保最佳的粘合效果。双层聚酯纤维构成的基本材料非常薄，而耐撕裂性极佳。  
 MultiMark 的优势

- “满足不同要求的不同材料”
- 可用于众多厂商的各类设备
- 设备标识牌采用常用设计

通用订货数据

类型	ESG 6/15 MM WS	版本
订货号	<a href="#">2619940000</a>	ESG, 设备标识牌, 6 x 15 mm, 白色
GTIN (EAN)	4050118626148	
数量	3000 ST	

RCMKITP-I 115VAC 4CO LD

Weidmüller Interface GmbH & Co. KG  
 Klingenbergstraße 26  
 D-32758 Detmold  
 Germany

www.weidmueller.com

附件

ESG 6/17



保证长期使用寿命: ESG

多色彩、多样式的标签具有极强的粘合能力, 足以确保最佳的粘合效果。双层聚酯纤维构成的基本材料非常薄, 而耐撕裂性极佳。

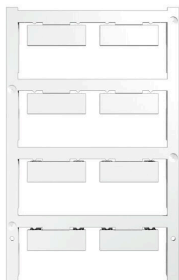
MultiMark 的优势

- “满足不同要求的不同材料”
- 可用于众多厂商的各类设备
- 设备标识牌采用常用设计

通用订货数据

类型	ESG 6/17 MM WS	版本
订货号	<a href="#">2005100000</a>	ESG, 设备标识牌, 6 x 17 mm, 白色
GTIN (EAN)	4050118390728	
数量	3000 ST	

空白



ESG 采用 Multicard 格式, 用于多种常用电气设备, 是久经考验的标记号。高品质的设备与高对比度外观相得益彰。

适合于以下设备生产商的设备: Siemens、ABB、Beckhoff 等。

优点:

- 可根据型号选择自粘式或卡入式标签
- 为断路器等设备提供导轨安装式 ESG 标记号。
- 根据说明采用激光进行个性化打印

针对定制打印: 请根据您的标签技术规范, 向我们发送一个我们标签制作软件 M-Print PRO 的文件, 或使用 M-Print PRO 在线版 (无需安装)。

通用订货数据

类型	ESG 9/26 SCM-I MC NE WS	版本
订货号	<a href="#">2558330000</a>	ESG, 设备标识牌 x 26 mm, PA 66, 颜色编码: 白色, 插拔式
GTIN (EAN)	4050118569049	
数量	80 ST	