



## RCMKITP-I 230VAC 2CO LD

Weidmüller Interface GmbH & Co. KG  
Klingenbergstraße 26  
D-32758 Detmold  
Germany

www.weidmueller.com

## 技术数据

## 审批

MAMID 认证



ROHS

一致

## 尺寸和重量

|    |         |         |             |
|----|---------|---------|-------------|
| 深  | 78.3 mm | 深度 (英寸) | 3.0827 inch |
| 高度 | 98 mm   | 高度 (英寸) | 3.8583 inch |
| 宽度 | 28 mm   | 宽度 (英寸) | 1.1024 inch |
| 净重 | 87.6 g  |         |             |

## 温度

|      |                |      |                      |
|------|----------------|------|----------------------|
| 存储温度 | -40 °C...70 °C | 环境温度 | -40 °C...70 °C       |
| 工作温度 |                | 湿度   | 40°C / 93% 相对湿度, 无凝结 |

## 环保产品合规

|            |                            |
|------------|----------------------------|
| RoHS 合规状态  | 合规, 无例外                    |
| REACH SVHC | 不超过 0.1 wt% 的高度关注物质 (SVHC) |

## 控制侧

|        |          |        |                |
|--------|----------|--------|----------------|
| 额定控制电压 | 230 V AC | 交流额定电流 | 5.7 mA         |
| 额定功率   | 1.31 VA  | 线圈电阻   | 19465 Ω ± 15 % |
| 状态显示   | 红色 LED   |        |                |

## 负载侧

|               |  |               |   |
|---------------|--|---------------|---|
| 额定开关电压        | 240 V AC                                 | 持续电流          | 12 A                                    |
| 额定负载下的最大开关频率  | 0.1 Hz                                   | 最大开关电压, 交流    | 250 V                                   |
| 浪涌电流          | 24 A / 20 ms                             | 最大交流开关容量 (阻性) | 3000 VA                                 |
| 最大直流开关容量 (阻性) | 288 W @ 24 V                             | 动作延时          | ≤ 15ms                                  |
| 断开延时          | ≤ 10 ms                                  | 触点类型          | 2 CO contact (AgNi)                     |
| 机械使用寿命        | AC 线圈 20 x 106 开关周期, DC 线圈 30 x 106 开关周期 | 最小切换功率        | 1 mA @ 24 V, 10 mA @ 12 V, 100 mA @ 5 V |

## 基本信息

|         |                |           |     |
|---------|----------------|-----------|-----|
| 安装导轨已装备 | TS 35          | 测试按钮可用    | 可配置 |
| 测试按钮版本  | 带锁测试按钮, 点动测试按钮 | 机械开关位置指示器 | 是   |
| 颜色编码    | 黑色             |           |     |

## 绝缘设计

|                  |                    |                 |                    |
|------------------|--------------------|-----------------|--------------------|
| 额定电压             | 250 V              | 污染等级            | 2                  |
| 过压等级             | III                | 绝缘材料组           | IIIa               |
| 电气间隙和爬电距离, 输入-输出 | ≥ 4 mm             | 控制端 - 负载端间的耐压强度 | 2,5 kVeff / 1 Min. |
| 相邻触点的介电强度        | 2,5 kVeff / 1 Min. | 开放式触点的介电强度      | 1.2kVeff / 1 分钟    |
| 抗冲击耐压            | 5 kV (1.2/50 μs)   | 防护等级            | IP20               |

**RCMKITP-I 230VAC 2CO LD**

**Weidmüller Interface GmbH & Co. KG**  
 Klingenbergstraße 26  
 D-32758 Detmold  
 Germany

www.weidmueller.com

技术数据

详细标准及认证情况

|                |                                    |               |                           |
|----------------|------------------------------------|---------------|---------------------------|
| 相关 RIM 模块      | <a href="#">RIM-I 3 110/230VUC</a> | 适用继电器         | <a href="#">RCM270730</a> |
| 适用底座           | <a href="#">SCM-I 2CO P</a>        | 继电器认证号 (CSA)  | 249409-2426937            |
| 底座认证号 (CSA)    | 249409-2295474                     | 证书号 (DNV)     | TAA000011A                |
| 继电器认证号 (cURus) | E522350                            | 底座认证号 (cURus) | E223759                   |

联接参数

|                                       |                      |                                       |                      |
|---------------------------------------|----------------------|---------------------------------------|----------------------|
| 导线连接方式                                | PUSH IN              | 额定连接下的裸线长度                            | 12 mm                |
| 额定连接下的压接范围                            | 1.5 mm <sup>2</sup>  | 压接范围, 最小                              | 0.75 mm <sup>2</sup> |
| 压接范围, 最大                              | 1.5 mm <sup>2</sup>  | 单股导线的最小压接面积                           | 0.75 mm <sup>2</sup> |
| 单股导线最大截面                              | 1.5 mm <sup>2</sup>  | 单股导线的最大压接面积 (AWG)                     | AWG 16               |
| 最小多股导线接线截面积                           | 0.75 mm <sup>2</sup> | 最大压接面积 软导线                            | 1.5 mm <sup>2</sup>  |
| 多股软导线的最大压接面积(AWG)                     | AWG 16               | 导线连接截面积, 多股细导线, 带管状端头 DIN 46228/4, 最小 | 0.75 mm <sup>2</sup> |
| 导线连接截面积, 多股细导线, 带管状端头 DIN 46228/4, 最大 | 0.75 mm <sup>2</sup> | 软导线的最小压接面积, 带管状端头 (DIN 46228-1)       | 0.75 mm <sup>2</sup> |
| 软导线的最大压接面积, 带管状端头 (DIN 46228-1)       | 1 mm <sup>2</sup>    | 螺丝刀口尺寸                                | 0.6 x 3.5 mm         |

分类

|             |             |             |             |
|-------------|-------------|-------------|-------------|
| ETIM 8.0    | EC001437    | ETIM 9.0    | EC001437    |
| ETIM 10.0   | EC001437    | ECLASS 14.0 | 27-37-16-01 |
| ECLASS 15.0 | 27-37-16-01 |             |             |

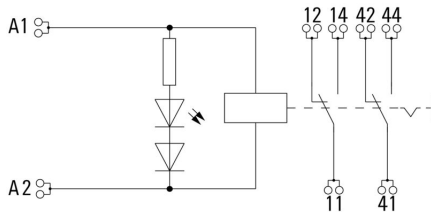
**RCMKITP-I 230VAC 2CO LD**

**Weidmüller Interface GmbH & Co. KG**  
 Klingenbergstraße 26  
 D-32758 Detmold  
 Germany

www.weidmueller.com

图纸

接线图

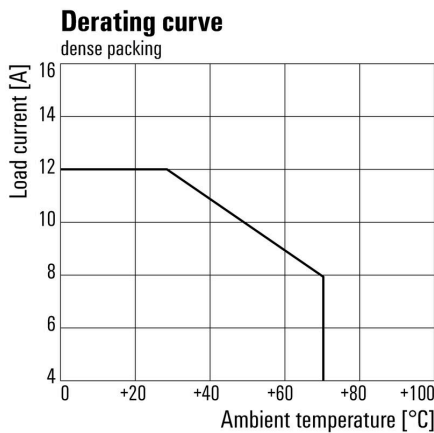


Graph



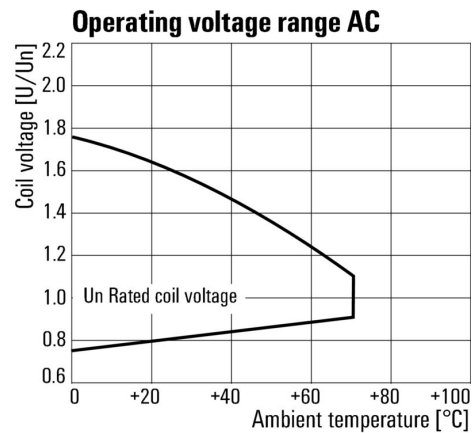
直流负载极限曲线 阻性负载

Graph



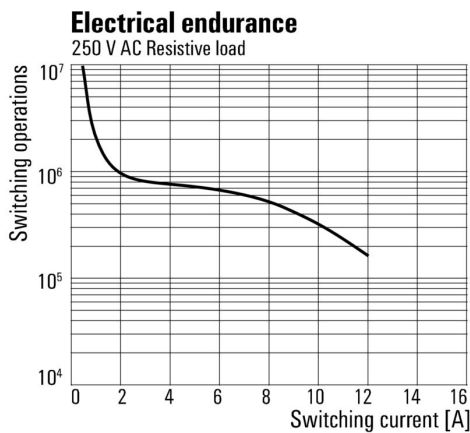
电流温度曲线 继电器与底座搭配

Graph



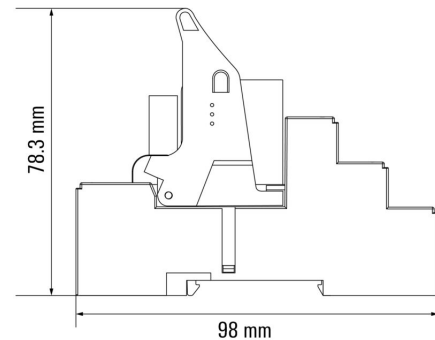
交流工作电压范围

Graph

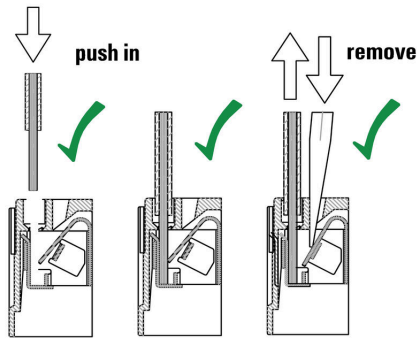


电气寿命250 V AC resistive load 250 V 交流阻性负载

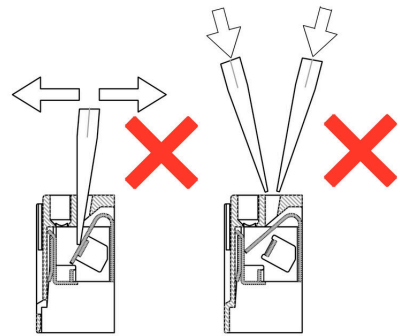
Dimensional drawing



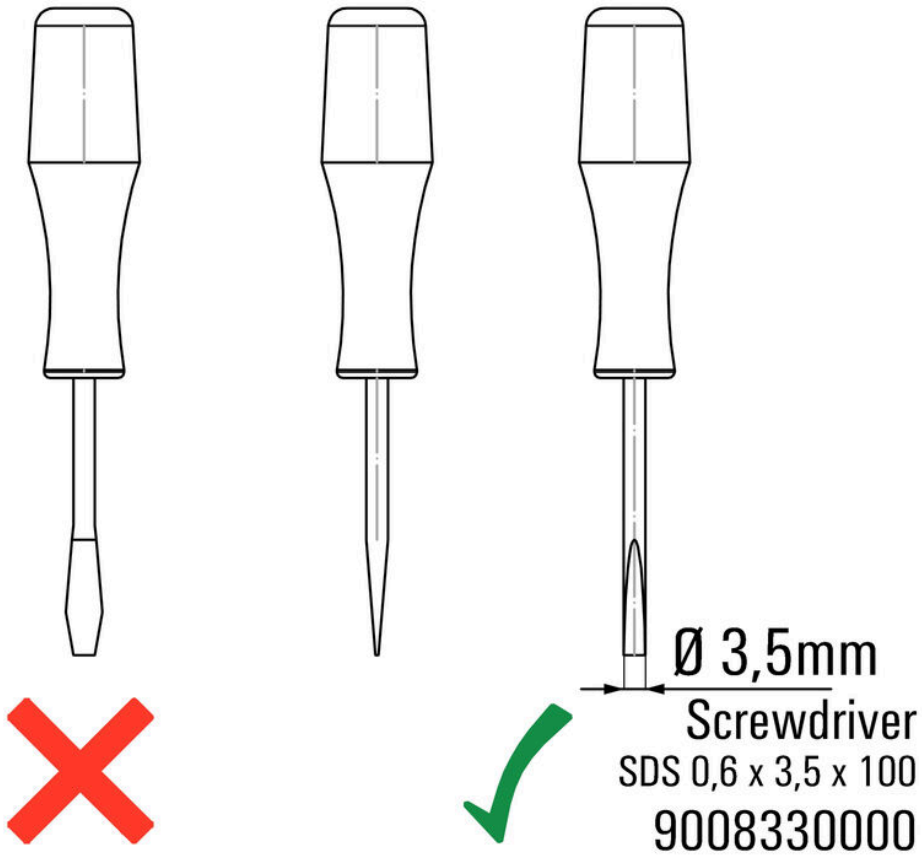
Correct handling PUSH IN connection



Wrong handling PUSH IN connection



Recommended screwdriver

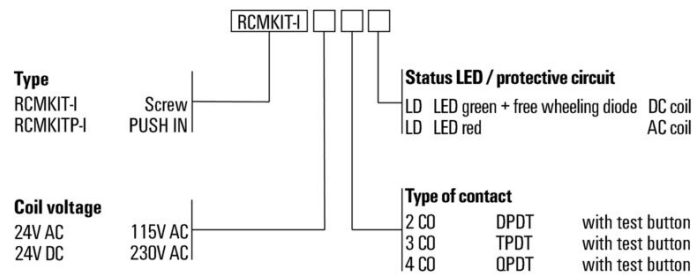


**RCMKITP-I 230VAC 2CO LD**

**Weidmüller Interface GmbH & Co. KG**  
 Klingenbergstraße 26  
 D-32758 Detmold  
 Germany

www.weidmueller.com

图纸



RCMKITP-I 230VAC 2CO LD

Weidmüller Interface GmbH & Co. KG  
Klingenbergstraße 26  
D-32758 Detmold  
Germany

www.weidmueller.com

附件

用于插座的横联件，带 PUSH IN 直插式联接

横联件，用于RIDERSERIES RCM中的插座



通用订货数据

|            |                            |                     |  |
|------------|----------------------------|---------------------|--|
| 类型         | SCMH QV P                  | 版本                  |  |
| 订货号        | <a href="#">8870850000</a> | RIDERSERIES RCM, 横联 |  |
| GTIN (EAN) | 4032248631698              |                     |  |
| 数量         | 10 ST                      |                     |  |

保护模块



用于RIDERSERIES RCI/RCM继电器底座的可插拔保护模块，具有可选的保护功能。

- 可选择配备续流二极管、保护型压敏电阻、负载电阻器或RC滤波器

通用订货数据

|            |                            |  |  |
|------------|----------------------------|--|--|
| 类型         | RIM-I 1 6/230V             | 版本   |  |
| 订货号        | <a href="#">8869580000</a> | RIDER系列, 续流二极管, 额定控制电压: 6...230 V DC, 插拔联接 |  |
| GTIN (EAN) | 4032248614523              |  |  |
| 数量         | 10 ST                      |  |  |
| 类型         | RIM-I 1 R 110/230V         | 版本   |  |
| 订货号        | <a href="#">8870830000</a> | RIDER系列, 负载, 额定控制电压: 110...230 V UC, 插拔联接  |  |
| GTIN (EAN) | 4032248631674              |  |  |
| 数量         | 10 ST                      |  |  |

LED



用于RIDERSERIES RCI/RCM继电器底座的可插拔保护模块，具有可选的保护功能。

- 绿色或红色LED可选
- 用于UC供电电压

**RCMKITP-I 230VAC 2CO LD**

**Weidmüller Interface GmbH & Co. KG**  
 Klingenbergstraße 26  
 D-32758 Detmold  
 Germany

www.weidmueller.com

附件

通用订货数据

|            |                            |  |
|------------|----------------------------|--|
| 类型         | RIM-I 3 110/230VUC         | 版本   |
| 订货号        | <a href="#">8869650000</a> | RIDER系列, LED模块, 额定控制电压: 110...230 V UC, 插拔联接 |
| GTIN (EAN) | 4032248614592              |  |
| 数量         | 10 ST                      |  |
| 类型         | RIM-I 3 110/230VUC GN      | 版本   |
| 订货号        | <a href="#">8869660000</a> | RIDER系列, LED模块, 额定控制电压: 110...230 V UC, 插拔联接 |
| GTIN (EAN) | 4032248614721              |  |
| 数量         | 10 ST                      |  |

保护模块



用于RIDERSERIES RCI/RCM继电器底座的可插拔保护模块, 具有可选的保护功能。

- 可选择配备续流二极管、保护型压敏电阻、负载电阻器或RC滤波器

通用订货数据

|            |                            |  |
|------------|----------------------------|--|
| 类型         | RIM-I 3 110/230VAC RC      | 版本   |
| 订货号        | <a href="#">8869790000</a> | RIDER系列, RC滤波器, 额定控制电压: 110...230 V UC, 插拔联接 |
| GTIN (EAN) | 4032248606337              |  |
| 数量         | 10 ST                      |  |

保护型变阻器



用于RIDERSERIES RCI/RCM继电器底座的可插拔保护模块, 具有可选的保护功能。

- 带保护型变阻器
- 用于UC供电电压

通用订货数据

|            |                            |   |
|------------|----------------------------|---|
| 类型         | RIM-I 4 230VUC VAR         | 版本                                      |
| 订货号        | <a href="#">8869750000</a> | RIDER系列, 保护型变阻器, 额定控制电压: 230 V UC, 插拔联接 |
| GTIN (EAN) | 4032248606368              |   |
| 数量         | 10 ST                      |   |

## RCMKITP-I 230VAC 2CO LD

Weidmüller Interface GmbH & Co. KG  
Klingenbergstraße 26  
D-32758 Detmold  
Germany

www.weidmueller.com

## 附件

## 保护模块



用于RIDERSERIES RCI/RCM继电器底座的可插拔保护模块，具有可选的保护功能。

- 可选择配备续流二极管、保护型压敏电阻、负载电阻器或RC滤波器

## 通用订货数据

|            |                            |  |
|------------|----------------------------|--|
| 类型         | RIM-I 3 230VAC RC          | 版本                                     |
| 订货号        | <a href="#">1172210000</a> | RIDER系列, RC滤波器, 额定控制电压: 230 V UC, 插拔联接 |
| GTIN (EAN) | 4032248964420              |  |
| 数量         | 10 ST                      |  |

## 固定夹



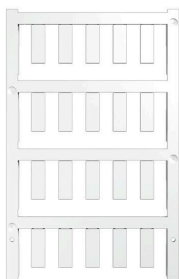
RIDERSERIES RCM继电器的固定夹

- 金属和塑料固定夹

## 通用订货数据

|            |                            |                      |
|------------|----------------------------|----------------------|
| 类型         | SCM-I CLIP M               | 版本                   |
| 订货号        | <a href="#">8869450000</a> | RIDERSERIES RCM, 固定夹 |
| GTIN (EAN) | 4032248614301              |                      |
| 数量         | 10 ST                      |                      |
| 类型         | SCM-I CLIP P               | 版本                   |
| 订货号        | <a href="#">8869440000</a> | RIDERSERIES RCM, 固定夹 |
| GTIN (EAN) | 4032248614295              |                      |
| 数量         | 10 ST                      |                      |

## 空白



ESG 采用 Multicard 格式, 用于多种常用电气设备, 是久经考验的标记号。高品质的设备与高对比度外观相得益彰。适合于以下设备生产商的设备: Siemens、ABB、Beckhoff 等。

优点:

- 可根据型号选择自粘式或卡入式标签
- 为断路器等设备提供导轨安装式 ESG 标记号。
- 根据说明采用激光进行个性化打印

针对定制打印: 请根据您的标签技术规范, 向我们发送一个我们标签制作软件 M-Print PRO 的文件, 或使用 M-Print PRO 在线版 (无需安装)。

**RCMKITP-I 230VAC 2CO LD**

**Weidmüller Interface GmbH & Co. KG**  
 Klingenbergstraße 26  
 D-32758 Detmold  
 Germany

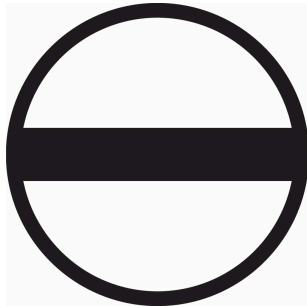
www.weidmueller.com

附件

通用订货数据

|            |                            |  |
|------------|----------------------------|--|
| 类型         | ESG 6/17 K MC NE WS        | 版本   |
| 订货号        | <a href="#">1880120000</a> | ESG, 设备标识牌 x 17 mm, PA 66, 颜色编码: 白色, 自我粘贴的 |
| GTIN (EAN) | 4032248478804              |  |
| 数量         | 200 ST                     |  |
| 类型         | ESG 6/15 K MC NE GE        | 版本   |
| 订货号        | <a href="#">1880130000</a> | ESG, 设备标识牌 x 15 mm, PA 66, 颜色编码: 黄色, 自我粘贴的 |
| GTIN (EAN) | 4032248478910              |  |
| 数量         | 200 ST                     |  |
| 类型         | ESG 6/15 K MC NE WS        | 版本   |
| 订货号        | <a href="#">1880100000</a> | ESG, 设备标识牌 x 15 mm, PA 66, 颜色编码: 白色, 自我粘贴的 |
| GTIN (EAN) | 4032248478781              |  |
| 数量         | 200 ST                     |  |
| 类型         | ESG 6/17 K MC NE GE        | 版本   |
| 订货号        | <a href="#">1880110000</a> | ESG, 设备标识牌 x 17 mm, PA 66, 颜色编码: 黄色, 自我粘贴的 |
| GTIN (EAN) | 4032248478798              |  |
| 数量         | 200 ST                     |  |

开槽螺丝刀



VDE 绝缘螺丝刀, 用于最高处于交流 1000 V 和直流 1500 V 电压下的部件, DIN EN 60900, IEC 900。已通过 "GS" 安全测试, 组件已通过测试。Klinge aus hochlegiertem Chrom-Vanadium-Molybdän-Stahl, 槽刀由高品质 铬-钒-钼-钢 合金制成, 持续硬化处理, 发蓝处理

通用订货数据

|            |                            |   |
|------------|----------------------------|---|
| 类型         | SDIS SLIM 0.6X3.5X100      | 版本  |
| 订货号        | <a href="#">2749610000</a> | 装配工具, 刀片宽度(B): 3.5 mm, 刀片长度: 100 mm, 刀片厚度 (A): 0.6 mm |
| GTIN (EAN) | 4050118896350              |   |
| 数量         | 1 ST                       |   |
| 类型         | SDIS 0.6X3.5X100           | 版本  |
| 订货号        | <a href="#">2749810000</a> | 螺丝刀, 刀片宽度(B): 3.5 mm, 刀片长度: 100 mm, 刀片厚度 (A): 0.6 mm  |
| GTIN (EAN) | 4050118897012              |   |
| 数量         | 1 ST                       |   |
| 类型         | SDS 0.6X3.5X100            | 版本  |
| 订货号        | <a href="#">2749340000</a> | 螺丝刀, 刀片宽度(B): 3.5 mm, 刀片长度: 100 mm, 刀片厚度 (A): 0.6 mm  |
| GTIN (EAN) | 4050118895568              |   |
| 数量         | 1 ST                       |   |

RCMKITP-I 230VAC 2CO LD

Weidmüller Interface GmbH & Co. KG  
Klingenbergstraße 26  
D-32758 Detmold  
Germany

www.weidmueller.com

附件

ESG 6/15



保证长期使用寿命: ESG

多色彩、多样式的标签具有极强的粘合能力, 足以确保最佳的粘合效果。双层聚酯纤维构成的基本材料非常薄, 而耐撕裂性极佳。

MultiMark 的优势

- “满足不同要求的不同材料”
- 可用于众多厂商的各类设备
- 设备标识牌采用常用设计

通用订货数据

|            |                            |                           |
|------------|----------------------------|---------------------------|
| 类型         | ESG 6/15 MM WS             | 版本                        |
| 订货号        | <a href="#">2619940000</a> | ESG, 设备标识牌, 6 x 15 mm, 白色 |
| GTIN (EAN) | 4050118626148              |                           |
| 数量         | 3000 ST                    |                           |

ESG 6/17



保证长期使用寿命: ESG

多色彩、多样式的标签具有极强的粘合能力, 足以确保最佳的粘合效果。双层聚酯纤维构成的基本材料非常薄, 而耐撕裂性极佳。

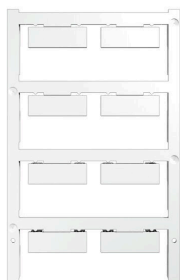
MultiMark 的优势

- “满足不同要求的不同材料”
- 可用于众多厂商的各类设备
- 设备标识牌采用常用设计

通用订货数据

|            |                            |                           |
|------------|----------------------------|---------------------------|
| 类型         | ESG 6/17 MM WS             | 版本                        |
| 订货号        | <a href="#">2005100000</a> | ESG, 设备标识牌, 6 x 17 mm, 白色 |
| GTIN (EAN) | 4050118390728              |                           |
| 数量         | 3000 ST                    |                           |

空白



ESG 采用 Multicard 格式, 用于多种常用电气设备, 是久经考验的标记号。高品质的设备与高对比度外观相得益彰。适合于以下设备生产商的设备: Siemens、ABB、Beckhoff 等。

优点:

- 可根据型号选择自粘式或卡入式标签
- 为断路器等设备提供导轨安装式 ESG 标记号。
- 根据说明采用激光进行个性化打印

针对定制打印: 请根据您的标签技术规范, 向我们发送一个我们标签制作软件 M-Print PRO 的文件, 或使用 M-Print PRO 在线版 (无需安装)。

## RCMKITP-I 230VAC 2CO LD

**Weidmüller Interface GmbH & Co. KG**  
Klingenbergstraße 26  
D-32758 Detmold  
Germany

### 附件

[www.weidmueller.com](http://www.weidmueller.com)

#### 通用订货数据

|            |                            |  |
|------------|----------------------------|--|
| 类型         | ESG 9/26 SCM-I MC NE WS    | 版本                                       |
| 订货号        | <a href="#">2558330000</a> | ESG, 设备标识牌 x 26 mm, PA 66, 颜色编码: 白色, 插拔式 |
| GTIN (EAN) | 4050118569049              |  |
| 数量         | 80 ST                      |  |