

**IE-M12-ADAP A**

**Weidmüller Interface GmbH & Co. KG**  
Klingenbergstraße 26  
D-32758 Detmold  
Germany

www.weidmueller.com



**通用订货数据**

版本	转换器, 弯, RJ45 90°deg., M12, 5类 (ISO/IEC 11801), IP67
订货号	<a href="#">8901630000</a>
类型	IE-M12-ADAP A
GTIN (EAN)	4032248653584
数量	1 items

## 技术数据

## 审批

MAMID 认证



ROHS

一致

UL File Number Search

[UL 网站](#)

证书号 (cULus)

E471884

## 尺寸和重量

净重

36 g

## 温度

存储温度

-40 °C...80 °C

工作温度

-25 °C...80 °C

安装温度

## 环保产品合规

RoHS 合规状态

合规, 有例外

RoHS 豁免 (如适用/已知)

6c

REACH SVHC

Lead 7439-92-1

SCIP

d1193a9e-dc7c-484a-ba48-176711eb392b

## 技术资料 可定制接插件

回路数

4

编码

D-编码

插针镀层

镀金的

外壳基本材料

PA 66

目录册

5 类 (ISO/IEC 11801)

防护等级

IP67

## PB47 USB /M12 I通用参数

回路数

4

端口 1

RJ45 90&amp;deg;

端口 2

M12

物品描述

转换头, 弯

构成

M12 孔式到RJ45孔式

外壳基本材料

PA 66

目录册

5 类 (ISO/IEC 11801)

联接螺纹

M12

插针镀层

镀金的

屏蔽

是

防护等级

IP67

## 标准

连接器标准

IEC 60603-7-5, IEC  
61076-2-101

## 电气特性

触点电阻

≤ 10 mΩ

50 °C 下载流量

1 A

## 技术数据

回路数

4

编码

D-编码

联接螺纹

M12

插针镀层

镀金的

类型

弯

外壳基本材料

PA 66

防护等级

IP67

技术数据

分类

ETIM 8.0	EC000313	ETIM 9.0	EC000313
ETIM 10.0	EC000313	ECLASS 14.0	27-44-03-20
ECLASS 15.0	27-44-03-20		

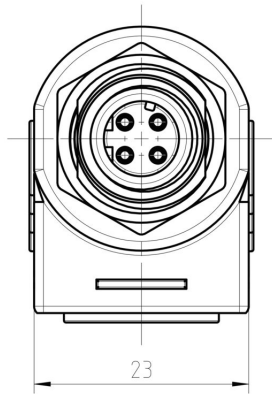
IE-M12-ADAP A

Weidmüller Interface GmbH & Co. KG  
Klingenbergstraße 26  
D-32758 Detmold  
Germany

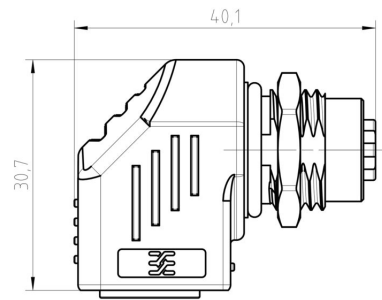
[www.weidmueller.com](http://www.weidmueller.com)

图纸

尺寸图



尺寸图



安装开孔

