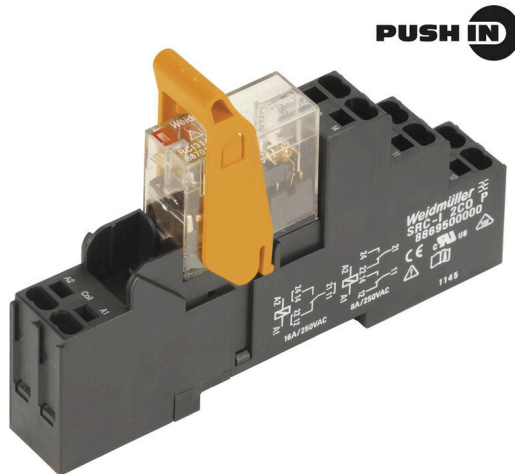


RCIKITP 24VAC 1CO LD

Weidmüller Interface GmbH & Co. KG
Klingenbergstraße 26
D-32758 Detmold
Germany

www.weidmueller.com

产品图片



- 安装套件包括继电器、底座和固定夹
- 功能经100%检测
- 实现介电强度输入 - 输出100%监控
- 1个转换器触点
- 带有机状态指示器的可选测试按钮
- 高亮度状态LED（AC线圈：红色，DC线圈：绿色）
- 线圈标识（AC红色 / DC蓝色）

通用订货数据

版本	RIDERSERIES RCI, 继电器模块, 触点数量: 1, 转换触点 AgNi, 额定控制电压: 24 V AC, 持续电流: 16 A, PUSH IN, 测试按钮可用: 否
订货号	8897120000
类型	RCIKITP 24VAC 1CO LD
GTIN (EAN)	4032248646890
数量	10 items
交货状态	本产品即将停产。
有效期	2024-10-31T00:00:00+01:00
替代产品	CRIKIT P 24VAC 1CO L

RCIKITP 24VAC 1CO LD

Weidmüller Interface GmbH & Co. KG
Klingenbergstraße 26
D-32758 Detmold
Germany

www.weidmueller.com

技术数据

审批

MAMID 认证



ROHS

一致

尺寸和重量

深	69.6 mm	深度 (英寸)	2.7402 inch
高度	98 mm	高度 (英寸)	3.8583 inch
宽度	15.8 mm	宽度 (英寸)	0.622 inch
净重	49.46 g		

温度

存储温度	-40 °C...70 °C	环境温度	-40 °C...70 °C
工作温度		湿度	40°C / 93% 相对湿度, 无凝结

环保产品合规

RoHS 合规状态	合规, 无例外
REACH SVHC	不超过 0.1 wt% 的高度关注物质 (SVHC)

控制侧

额定控制电压	24 V AC	交流额定电流	45 mA
额定功率	1080 mVA	线圈电阻	350 Ω ± 10 %
状态显示	红色 LED		

负载侧

额定开关电压	250 V AC	持续电流	12 A @ 1CO without bridged output wire connections; 16 A @ 1CO with bridged output wire connections
额定负载下的最大开关频率	0.1 Hz	最大开关电压, 交流	250 V
浪涌电流	30 A / 4 s	最大交流开关容量 (阻性)	4000 VA
最大直流开关容量 (阻性)	384 W @ 24 V	动作延时	≤ 8 ms
断开延时	≤ 6 ms	触点类型	1 CO contact (AgNi)
机械使用寿命	AC 线圈 5 x 10 ⁶ 开关周期, DC 线圈 10 x 10 ⁶ 开关周期	最小切换功率	1 mA @ 24 V, 10 mA @ 12 V, 100 mA @ 5 V

基本信息

安装导轨已装备	TS 35	测试按钮可用	否
机械开关位置指示器	无	颜色编码	黑色

绝缘设计

额定电压	250 V	污染等级	2
过压等级	III	绝缘材料组	IIIa
电气间隙和爬电距离, 输入-输出	≥ 8 mm	控制端 - 负载端间的耐压强度	5 kVeff / 1min
开放式触点的介电强度	1 kVeff / 1 min	抗冲击耐压	5 kV (1.2/50 μs)

编制日期 25.01.2026 04:28:33 MEZ

目录日期 / 图纸

RCIKITP 24VAC 1CO LD

Weidmüller Interface GmbH & Co. KG
 Klingenbergstraße 26
 D-32758 Detmold
 Germany

www.weidmueller.com

技术数据

防护等级	IP20
------	------

详细标准及认证情况

适用继电器	RCI314R24	适用底座	SRC-I 2CO P
CSA 认证号	249409-2426937	继电器认证号 (CSA)	249409-2426937
底座认证号 (CSA)	249409-2295474	证书号 (DNV)	TAA000011A
底座认证号 (cURus)	E223759		

联接参数

导线连接方式	PUSH IN	额定连接下的裸线长度	12 mm
额定连接下的压接范围	1.5 mm ²	压接范围, 最小	0.75 mm ²
压接范围, 最大	1.5 mm ²	单股导线的最小压接面积	0.75 mm ²
单股导线最大截面	1.5 mm ²	最小多股导线接线截面积	0.75 mm ²
最大压接面积 软导线	1.5 mm ²	导线连接截面积, 多股细导线, 带管状端头 DIN 46228/4, 最小	0.75 mm ²
导线连接截面积, 多股细导线, 带管状端头 DIN 46228/4, 最大	0.75 mm ²	软导线的最小压接面积, 带管状端头 (DIN 46228-1)	0.75 mm ²
软导线的最大压接面积, 带管状端头 (DIN 46228-1)	1 mm ²	螺丝刀口尺寸	0.6 x 3.5 mm

分类

ETIM 8.0	EC001437	ETIM 9.0	EC001437
ETIM 10.0	EC001437	ECLASS 14.0	27-37-16-01
ECLASS 15.0	27-37-16-01		

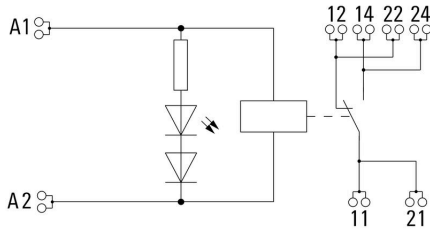
RCIKITP 24VAC 1CO LD

Weidmüller Interface GmbH & Co. KG
 Klingenbergstraße 26
 D-32758 Detmold
 Germany

图纸

www.weidmueller.com

接线图



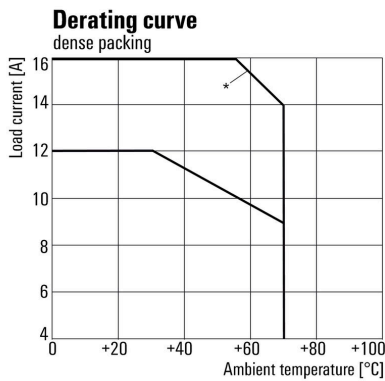
For full continuous current (16 A), the wire terminals 11 with 21, 12 with 22 and 14 with 24 must be bridged with a wire $\geq 1,5 \text{ mm}^2$ at the socket.

Graph



直流负载极限曲线 阻性负载

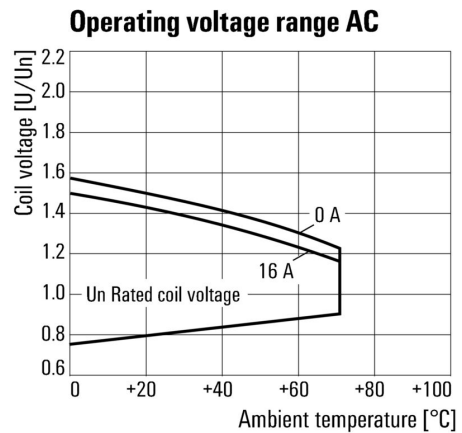
Graph



*For full continuous current (16 A), the wire terminals 11 with 21, 12 with 22 and 14 with 24 must be bridged with a wire $\geq 1,5 \text{ mm}^2$ at the socket.

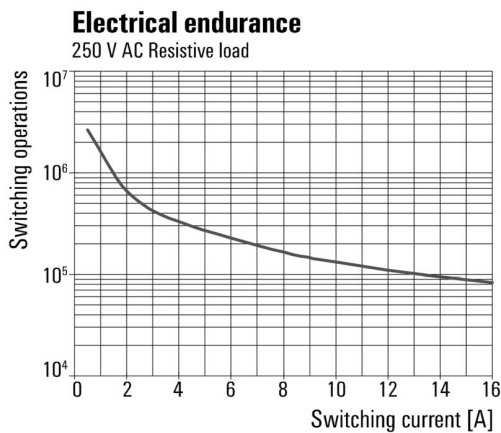
电流温度曲线 继电器与底座搭配

Graph



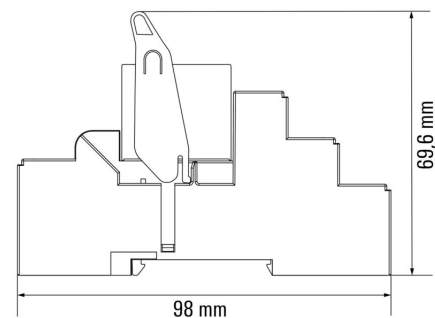
交流工作电压范围

Graph

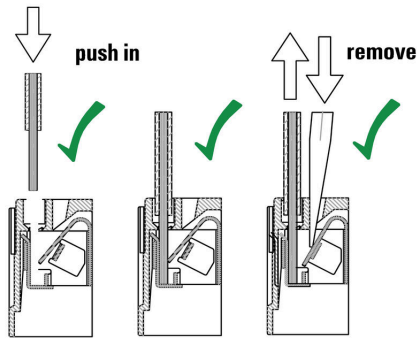


电气寿命250 V AC resistive load 250 V 交流阻性负载

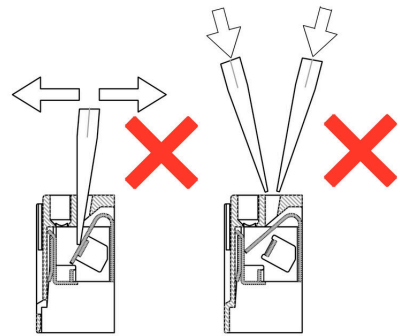
尺寸图



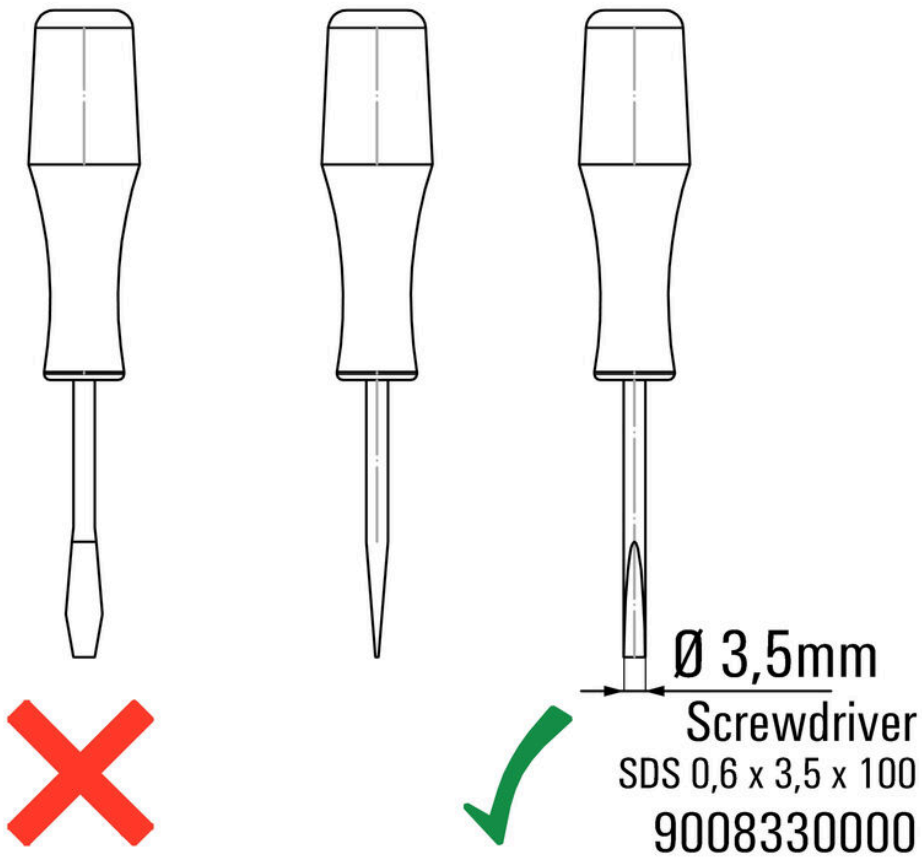
Correct handling PUSH IN connection



Wrong handling PUSH IN connection



Recommended screwdriver

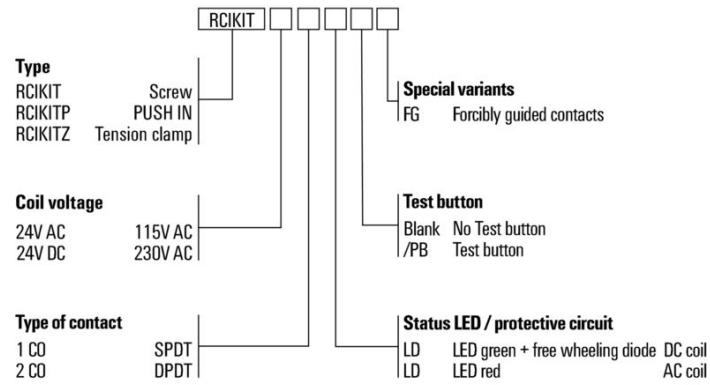


RCIKITP 24VAC 1CO LD

Weidmüller Interface GmbH & Co. KG
 Klingenbergstraße 26
 D-32758 Detmold
 Germany

www.weidmueller.com

图纸



RCIKITP 24VAC 1CO LD

Weidmüller Interface GmbH & Co. KG
Klingenbergstraße 26
D-32758 Detmold
Germany

www.weidmueller.com

附件

用于插座的横联件，带 PUSH IN 直插式联接

横联件，用于RIDERSERIES RCI中的插座



通用订货数据

类型	SRC-I QV P	版本	
订货号	8870840000	RIDERSERIES RCI, 横联	
GTIN (EAN)	4032248631681		
数量	10 ST		

固定夹

RIDERSERIES RCI继电器的固定夹
• 金属和塑料固定夹



通用订货数据

类型	SRC-I CLIP HP	版本	
订货号	8869510000	RIDERSERIES RCI, 固定夹	
GTIN (EAN)	4032248614462		
数量	10 ST		

独立组件



继电器模块，带有强制导引触点
带有正极驱动触点的继电器具有99%的诊断覆盖率，并在安全系统中享有很高的声誉。触点彼此机械互锁，以确保两个触点的同步切换状态。这样可以确保在发生错误时（例如，如果工作触点因过载而焊接），警报触点将保持相同的开关状态。控制器（或安全控制器）检测到警报触点，然后比较设定值和实际值。如果出现差异，则可以采取措施保护设备和生命。

- 2个6 A的转换器触点，根据EN 61810-3类型B强行引导
- 经验证的安全技术组件
- 诊断覆盖率达99%

RCIKITP 24VAC 1CO LD

Weidmüller Interface GmbH & Co. KG
 Klingenbergstraße 26
 D-32758 Detmold
 Germany

www.weidmueller.com

附件

通用订货数据

类型	SRC-I CLIP HM RCI	版本	
订货号	1132090000	RIDERSERIES RCI, 固定夹	
GTIN (EAN)	4032248912209		
数量	20 ST		

保护模块



用于RIDERSERIES RCI/RCM继电器底座的可插拔保护模块，具有可选的保护功能。

- 可选择配备续流二极管、保护型压敏电阻、负载电阻器或RC滤波器

通用订货数据

类型	RIM-I 1 6/230V	版本	
订货号	8869580000	RIDER系列, 续流二极管, 额定控制电压: 6...230 V DC, 插拔联接	
GTIN (EAN)	4032248614523		
数量	10 ST		
类型	RIM-I 3 6/60VAC RC	版本	
订货号	8869770000	RIDER系列, RC滤波器, 额定控制电压: 6...60 V UC, 插拔联接	
GTIN (EAN)	4032248606320		
数量	10 ST		

保护型变阻器



用于RIDERSERIES RCI/RCM继电器底座的可插拔保护模块，具有可选的保护功能。

- 带保护型变阻器
- 用于UC供电电压

通用订货数据

类型	RIM-I 4 24VUC VAR	版本	
订货号	8869710000	RIDER系列, 保护型变阻器, 额定控制电压: 24 V UC, 插拔联接	
GTIN (EAN)	4032248606344		
数量	10 ST		

RCIKITP 24VAC 1CO LD

Weidmüller Interface GmbH & Co. KG
Klingenbergstraße 26
D-32758 Detmold
Germany

www.weidmueller.com

附件

LED



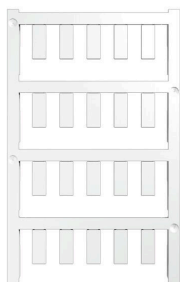
用于RIDERSERIES RCI/RCM继电器底座的可插拔保护模块，具有可选的保护功能。

- 绿色或红色LED可选
- 用于UC供电电压

通用订货数据

类型	RIM-I 3 6/24VUC	版本
订货号	8869630000	RIDER系列, LED模块, 额定控制电压: 6...24 V UC, 插拔联接
GTIN (EAN)	4032248614578	
数量	10 ST	
类型	RIM-I 3 6/24VUC GN	版本
订货号	8869640000	RIDER系列, LED模块, 额定控制电压: 6...24 V UC, 插拔联接
GTIN (EAN)	4032248614585	
数量	10 ST	
类型	RIM-I 3 24/60VUC	版本
订货号	8869610000	RIDER系列, LED模块, 额定控制电压: 24...60 V UC, 插拔联接
GTIN (EAN)	4032248614554	
数量	10 ST	
类型	RIM-I 3 24/60VUC GN	版本
订货号	8869620000	RIDER系列, LED模块, 额定控制电压: 24...60 V UC, 插拔联接
GTIN (EAN)	4032248614561	
数量	10 ST	

空白



ESG 采用 Multicard 格式, 用于多种常用电气设备, 是久经考验的标记号。高品质的设备与高对比度外观相得益彰。适合于以下设备生产商的设备: Siemens、ABB、Beckhoff 等。

优点:

- 可根据型号选择自粘式或卡入式标签
- 为断路器等设备提供导轨安装式 ESG 标记号。
- 根据说明采用激光进行个性化打印

针对定制打印: 请根据您的标签技术规范, 向我们发送一个我们标签制作软件 M-Print PRO 的文件, 或使用 M-Print PRO 在线版 (无需安装)。

通用订货数据

类型	ESG 6/15 K MC NE GE	版本
订货号	1880130000	ESG, 设备标识牌 x 15 mm, PA 66, 颜色编码: 黄色, 自我粘贴的
GTIN (EAN)	4032248478910	
数量	200 ST	
类型	ESG 6/15 K MC NE WS	版本
订货号	1880100000	ESG, 设备标识牌 x 15 mm, PA 66, 颜色编码: 白色, 自我粘贴的
GTIN (EAN)	4032248478781	
数量	200 ST	

RCIKITP 24VAC 1CO LD

Weidmüller Interface GmbH & Co. KG
Klingenbergstraße 26
D-32758 Detmold
Germany

附件

www.weidmueller.com

开槽螺丝刀



VDE 绝缘螺丝刀，用于最高处于交流 1000 V 和直流 1500 V 电压下的部件，DIN EN 60900，IEC 900。已通过 "GS"安全测试，组件已通过测试。Klinge aus hochlegiertem Chrom-Vanadium-Molybdän-Stahl, 槽刀由高品质 铬-钒-钼-钢 合金制成，持续硬化处理，发蓝处理

通用订货数据

类型	SDIS SLIM 0.6X3.5X100	版本
订货号	2749610000	装配工具, 刀片宽度(B): 3.5 mm, 刀片长度: 100 mm, 刀片厚度 (A): 0.6 mm
GTIN (EAN)	4050118896350	mm
数量	1 ST	
类型	SDIZ 0.6X3.5X100	版本
订货号	2749980000	螺丝刀, 刀片长度: 100 mm, 刀片厚度 (A): 0.6 mm
GTIN (EAN)	4050118897289	
数量	1 ST	
类型	SDS 0.6X3.5X100	版本
订货号	2749340000	螺丝刀, 刀片宽度(B): 3.5 mm, 刀片长度: 100 mm, 刀片厚度 (A): 0.6 mm
GTIN (EAN)	4050118895568	mm
数量	1 ST	

ESG 6/15



保证长期使用寿命: ESG
多色彩、多样式的标签具有极强的粘合能力，足以确保最佳的粘合效果。双层聚酯纤维构成的基本材料非常薄，而耐撕裂性极佳。
MultiMark 的优势

- “满足不同要求的不同材料”
- 可用于众多厂商的各类设备
- 设备标识牌采用常用设计

通用订货数据

类型	ESG 6/15 MM WS	版本
订货号	2619940000	ESG, 设备标识牌, 6 x 15 mm, 白色
GTIN (EAN)	4050118626148	
数量	3000 ST	

RCIKITP 24VAC 1CO LD

Weidmüller Interface GmbH & Co. KG
Klingenbergstraße 26
D-32758 Detmold
Germany

www.weidmueller.com

附件

ESG 6/17



保证长期使用寿命: ESG

多色彩、多样式的标签具有极强的粘合能力, 足以确保最佳的粘合效果。双层聚酯纤维构成的基本材料非常薄, 而耐撕裂性极佳。

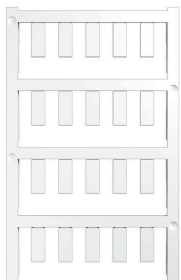
MultiMark 的优势

- “满足不同要求的不同材料”
- 可用于众多厂商的各类设备
- 设备标识牌采用常用设计

通用订货数据

类型	ESG 6/17 MM WS	版本
订货号	2005100000	ESG, 设备标识牌, 6 x 17 mm, 白色
GTIN (EAN)	4050118390728	
数量	3000 ST	

空白



ESG 采用 Multicard 格式, 用于多种常用电气设备, 是久经考验的标记号。高品质的设备与高对比度外观相得益彰。

适合于以下设备生产商的设备: Siemens、ABB、Beckhoff 等。

优点:

- 可根据型号选择自粘式或卡入式标签
- 为断路器等设备提供导轨安装式 ESG 标记号。
- 根据说明采用激光进行个性化打印

针对定制打印: 请根据您的标签技术规范, 向我们发送一个我们标签制作软件 M-Print PRO 的文件, 或使用 M-Print PRO 在线版 (无需安装)。

通用订货数据

类型	ESG 6/15 SRC-I MC NE WS	版本
订货号	2558350000	ESG, 设备标识牌 x 15 mm, PA 66, 颜色编码: 白色, 插拔式
GTIN (EAN)	4050118569063	
数量	200 ST	