

IE-XM-RJ45/IDC-B

Weidmüller Interface GmbH & Co. KG
 Klingenbergstraße 26
 D-32758 Detmold
 Germany

www.weidmueller.com



导轨插座，RJ45模块设计符合 IEC 60603-7-51，适合直径不超过 1.6 mm 的导线

通用订货数据

版本	安装导轨出线, RJ45, RJ45 模块EIA/TIA 568 B, IP20, 6类 (ISO/IEC 11801)
订货号	8891980000
类型	IE-XM-RJ45/IDC-B
GTIN (EAN)	4032248636938
数量	1 items
交货状态	已取消
最后下单日期	2015-03-31T00:00:00+02:00
替代产品	IE-XM-RJ45/IDC

IE-XM-RJ45/IDC-B

Weidmüller Interface GmbH & Co. KG
Klingenbergstraße 26
D-32758 Detmold
Germany

www.weidmueller.com

技术数据

审批

MAMID 认证



ROHS

一致

UL File Number Search

[UL 网站](#)

证书号 (cULus)

E316369

尺寸和重量

净重

55.4 g

温度

存储温度

工作温度

-25 °C...70

安装温度

环保产品合规

RoHS 合规状态

符合要求

REACH SVHC

Lead 7439-92-1

通用参数

端口 1

RJ45

端口 2

IDC

物品描述

RJ45 模块EIA/TIA 568 B

构成

用于标记的观察窗
1 TE 间距尺寸根据 DIN
43880, 可安装

布线

根据 EIA/TIA 586-B

颜色编码

浅灰

外壳基本材料

PA 66, UL 94: V-0

目录册

6类 (ISO/IEC 11801)

连接线径, 硬导线

0.4...0.64 mm

连接导线截面积, 硬导线 (AWG)

AWG 24...AWG 22

连接直径, 软导线

0.48...0.48 mm

连接导线截面积, 软导线 (AWG)

AWG 26...AWG 26

安装方式

TS 35

防护等级

IP20

插拔次数

750

通用标准

证书号 (DNV)

TAE00003EW

连接器标准

IEC 60603-7-5

证书号 (cULus)

E316369

电气特性

触点电阻

≤ 20 mΩ

电源连接器耐压强度, 触点-触点, 最小 ≥ 1500 V AC/DC

介电强度, 触点-触点

≥ 1000 V AC/DC

绝缘电阻

500 MΩ

50 °C 下载流量

1 A

PoE / PoE+

符合 IEEE 802.3at

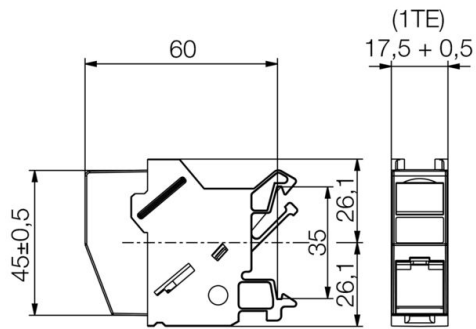
IE-XM-RJ45/IDC-B

Weidmüller Interface GmbH & Co. KG
Klingenbergstraße 26
D-32758 Detmold
Germany

图纸

www.weidmueller.com

尺寸图



IE-XM-RJ45/IDC-B

Weidmüller Interface GmbH & Co. KG
Klingenbergstraße 26
D-32758 Detmold
Germany

附件

www.weidmueller.com

出口标记号



魏德米勒提供用于安装导轨插座标签板的标记笔

优点：

- 白色
- 空白
- 在标签纸上

通用订货数据

类型	IE-DM	版本	
订货号	8813500000		
GTIN (EAN)	4032248513345		
数量	50 ST		