

RCI484524

Weidmüller Interface GmbH & Co. KG  
Klingenbergstraße 26  
D-32758 Detmold  
Germany

www.weidmueller.com

## 产品图片



## 插图类似

## RIDERSERIES RCI中的各个继电器

- 2个转换器触点
- 可选AC或DC线圈
- 带测试按钮

## 通用订货数据

版本	RIDERSERIES RCI, 继电器, 触点数量: 2, 转换触点 AgNi, 额定控制电压: 24 V AC, 持续电流: 8 A, 插拔联接, 测试按钮可用: 可配置
订货号	<a href="#">8870060000</a>
类型	RCI484524
GTIN (EAN)	4032248613434
数量	10 items
交货状态	已取消
最后下单日期	2024-10-31T00:00:00+01:00
替代产品	<a href="#">CRI20524T</a>

## 技术数据

## 审批

MAMID 认证



ROHS

一致

## 尺寸和重量

深	26.7 mm	深度 (英寸)	1.0512 inch
高度	29 mm	高度 (英寸)	1.1417 inch
宽度	13 mm	宽度 (英寸)	0.5118 inch
净重	13.9 g		

## 温度

存储温度	-40 °C...85 °C	环境温度	-40 °C...70 °C
工作温度		湿度	40°C / 93% 相对湿度, 无凝结

## 环保产品合规

RoHS 合规状态	合规, 无例外
REACH SVHC	不超过 0.1 wt% 的高度关注物质 (SVHC)

## 控制侧

额定控制电压	24 V AC	交流额定电流	31.7 mA
额定功率	760 mVA	线圈电阻	350 Ω ± 10 %
状态显示	不		

## 负载侧

额定开关电压	240 V AC	持续电流	8 A
额定负载下的最大开关频率	0.1 Hz	最大开关电压, 交流	250 V
浪涌电流	15 A / 4 s	最大交流开关容量 (阻性)	2000 VA
最大直流开关容量 (阻性)	192 W @ 24 V	动作延时	≤ 10 ms
断开延时	≤ 6 ms	触点类型	2 CO contact (AgNi)
机械使用寿命	AC 线圈 5 x 10 <sup>6</sup> 开关周期, DC 线圈 10 x 10 <sup>6</sup> 开关周期	最小切换功率	1 mA @ 24 V, 10 mA @ 12 V, 100 mA @ 5 V

## 基本信息

测试按钮可用	可配置	测试按钮版本	可锁闭, 仅当移去定位锁时, 点动测试按钮
机械开关位置指示器	是	颜色编码	透明
阻燃等级符合 UL 94	V-2		

## 绝缘设计

额定电压	250 V	污染等级	2
过压等级	III	绝缘材料组	IIIa
电气间隙和爬电距离, 输入-输出	≥ 8 mm	控制端 - 负载端间的耐压强度	5 kVeff / 1 min
相邻触点的介电强度	2.5 kVeff / 1 Min.	开放式触点的介电强度	1 kVeff / 1 min
抗冲击耐压	5 kV (1.2/50 μs)		

技术数据

详细标准及认证情况

CSA 认证号	249409-2426937
---------	----------------

联接参数

导线连接方式	插拔联接	间距 P (单位 : mm)	5.00 mm
--------	------	----------------	---------

分类

ETIM 8.0	EC001437	ETIM 9.0	EC001437
ETIM 10.0	EC001437	ECLASS 14.0	27-37-16-01
ECLASS 15.0	27-37-16-01		

图纸

接线图



插针仰视图

Graph



直流负载极限曲线 阻性负载

Graph



交流工作电压范围

Graph



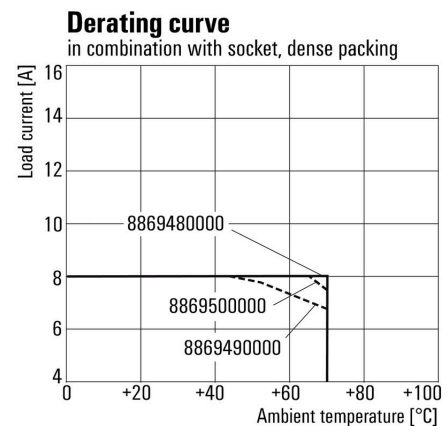
电气寿命 250 V 交流阻性负载

Dimensional drawing



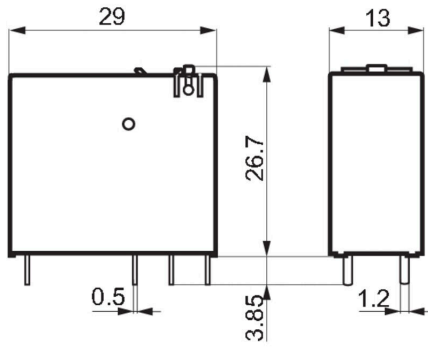
电流温度曲线 继电器与底座搭配

电流温度曲线



Relay in combination with base

**Dimensional drawing**



**Miscellaneous**

	RCI				
<b>Type</b> RIDER Control Industrial					
<b>Type of construction</b> 3 16 A pinning 5 mm 4 8 A, pinning 5mm					
<b>Type of contact</b> 1 1 CO without push button 2 2 CO without push button 7 1 CO with push button 8 2 CO with push button					
<b>Contact material</b> 4 AgNi 90/10					
	<b>Coil voltage</b>				
	012 12 V DC				
	024 24 V DC				
	048 48 V DC				
	110 110 V DC				
	AB2 12 V DC + LED + diode				
	AC4 24 V DC + LED + diode				
	AE8 48 V DC + LED + diode				
	BB0 110 V DC + LED + diode				
	524 24 V AC				
	615 115 V AC				
	730 230 V AC				
	R24 24 V AC + LED				
	S15 115 V AC + LED				
	T30 230 V AC + LED				

类型编码

插座



RIDERSERIES RCI继电器的底座

- 1个和2个转换器触点
- 螺钉及PUSH IN直插式联接
- 标准或低高度

通用订货数据

类型	SRC-I 2CO	版本
订货号	<a href="#">8869490000</a>	RIDERSERIES RCI, 继电器底座, 触点数量: 2, 转换触点, 持续电流: 8 A,
GTIN (EAN)	4032248614448	螺钉联接
数量	10 ST	
类型	SRC-I 2CO N	版本
订货号	<a href="#">8869480000</a>	RIDERSERIES RCI, 继电器底座, 触点数量: 2, 转换触点, 持续电流: 8 A,
GTIN (EAN)	4032248614431	螺钉联接
数量	10 ST	
类型	SRC-I 2CO P	版本
订货号	<a href="#">8869500000</a>	RIDERSERIES RCI, 继电器底座, 触点数量: 2, 转换触点, 持续电流: 8 A,
GTIN (EAN)	4032248614455	PUSH IN
数量	10 ST	

用于插座的横联件, 带 PUSH IN 直插式联接

横联件, 用于RIDERSERIES RCI中的插座



通用订货数据

类型	SRC-I QV P	版本
订货号	<a href="#">8870840000</a>	RIDERSERIES RCI, 横联
GTIN (EAN)	4032248631681	
数量	10 ST	

RCI484524

**Weidmüller Interface GmbH & Co. KG**  
 Klingenbergstraße 26  
 D-32758 Detmold  
 Germany

www.weidmueller.com

## 附件

## 用于螺钉联接插座的横联件

横联件，用于RIDERSERIES RCI中的插座



## 通用订货数据

类型	SRC-I QV S	版本	
订货号	<a href="#">1132070000</a>	RIDERSERIES RCI, 横联	
GTIN (EAN)	4032248912087		
数量	10 ST		

## 固定夹

RIDERSERIES RCI继电器的固定夹  
 • 金属和塑料固定夹



## 通用订货数据

类型	SRC-I CLIP HP	版本	
订货号	<a href="#">8869510000</a>	RIDERSERIES RCI, 固定夹	
GTIN (EAN)	4032248614462		
数量	10 ST		

## 独立组件



继电器模块，带有强制导引触点  
 带有正极驱动触点的继电器具有99%的诊断覆盖率，并在安全系统中享有很高的声誉。触点彼此机械互锁，以确保两个触点的同步切换状态。这样可以确保在发生错误时（例如，如果工作触点因过载而焊接），警报触点将保持相同的开关状态。控制器（或安全控制器）检测到警报触点，然后比较设定值和实际值。如果出现差异，则可以采取措施保护设备和生命。

- 2个6 A的转换器触点，根据EN 61810-3类型B强行引导
- 经验证的安全技术组件
- 诊断覆盖率达99%

## RCI484524

Weidmüller Interface GmbH & Co. KG  
Klingenbergstraße 26  
D-32758 Detmold  
Germany

www.weidmueller.com

## 附件

## 通用订货数据

类型	SRC-I CLIP HM RCI	版本
订货号	<a href="#">1132090000</a>	RIDERSERIES RCI, 固定夹
GTIN (EAN)	4032248912209	
数量	20 ST	

## 保护模块



用于RIDERSERIES RCI/RCM继电器底座的可插拔保护模块，具有可选的保护功能。

- 可选择配备续流二极管、保护型压敏电阻、负载电阻器或RC滤波器

## 通用订货数据

类型	RIM-I 1 6/230V	版本
订货号	<a href="#">8869580000</a>	RIDER系列, 续流二极管, 额定控制电压: 6...230 V DC, 插拔联接
GTIN (EAN)	4032248614523	
数量	10 ST	
类型	RIM-I 3 6/60VAC RC	版本
订货号	<a href="#">8869770000</a>	RIDER系列, RC滤波器, 额定控制电压: 6...60 V UC, 插拔联接
GTIN (EAN)	4032248606320	
数量	10 ST	

## 保护型变阻器



用于RIDERSERIES RCI/RCM继电器底座的可插拔保护模块，具有可选的保护功能。

- 带保护型变阻器
- 用于UC供电电压

## 通用订货数据

类型	RIM-I 4 24VUC VAR	版本
订货号	<a href="#">8869710000</a>	RIDER系列, 保护型变阻器, 额定控制电压: 24 V UC, 插拔联接
GTIN (EAN)	4032248606344	
数量	10 ST	

LED



用于RIDERSERIES RCI/RCM继电器底座的可插拔保护模块，具有可选的保护功能。

- 绿色或红色LED可选
- 用于UC供电电压

通用订货数据

类型	RIM-I 3 6/24VUC	版本
订货号	<a href="#">8869630000</a>	RIDER系列, LED模块, 额定控制电压: 6...24 V UC, 插拔联接
GTIN (EAN)	4032248614578	
数量	10 ST	
类型	RIM-I 3 6/24VUC GN	版本
订货号	<a href="#">8869640000</a>	RIDER系列, LED模块, 额定控制电压: 6...24 V UC, 插拔联接
GTIN (EAN)	4032248614585	
数量	10 ST	
类型	RIM-I 3 24/60VUC	版本
订货号	<a href="#">8869610000</a>	RIDER系列, LED模块, 额定控制电压: 24...60 V UC, 插拔联接
GTIN (EAN)	4032248614554	
数量	10 ST	
类型	RIM-I 3 24/60VUC GN	版本
订货号	<a href="#">8869620000</a>	RIDER系列, LED模块, 额定控制电压: 24...60 V UC, 插拔联接
GTIN (EAN)	4032248614561	
数量	10 ST	

ESG 6/15



保证长期使用寿命: ESG

多色彩、多样式的标签具有极强的粘合能力，足以确保最佳的粘合效果。双层聚酯纤维构成的基本材料非常薄，而耐撕裂性极佳。

MultiMark 的优势

- “满足不同要求的不同材料”
- 可用于众多厂商的各类设备
- 设备标识牌采用常用设计

通用订货数据

类型	ESG 6/15 MM WS	版本
订货号	<a href="#">2619940000</a>	ESG, 设备标识牌, 6 x 15 mm, 白色
GTIN (EAN)	4050118626148	
数量	3000 ST	

附件

ESG 6/17



保证长期使用寿命: ESG

多色彩、多样式的标签具有极强的粘合能力, 足以确保最佳的粘合效果。双层聚酯纤维构成的基本材料非常薄, 而耐撕裂性极佳。

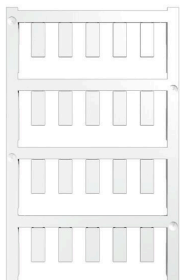
MultiMark 的优势

- “满足不同要求的不同材料”
- 可用于众多厂商的各类设备
- 设备标识牌采用常用设计

通用订货数据

类型	ESG 6/17 MM WS	版本
订货号	<a href="#">2005100000</a>	ESG, 设备标识牌, 6 x 17 mm, 白色
GTIN (EAN)	4050118390728	
数量	3000 ST	

空白



ESG 采用 Multicard 格式, 用于多种常用电气设备, 是久经考验的标记号。高品质的设备与高对比度外观相得益彰。

适合于以下设备生产商的设备: Siemens、ABB、Beckhoff 等。

优点:

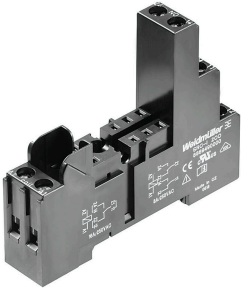
- 可根据型号选择自粘式或卡入式标签
- 为断路器等设备提供导轨安装式 ESG 标记号。
- 根据说明采用激光进行个性化打印

针对定制打印: 请根据您的标签技术规范, 向我们发送一个我们标签制作软件 M-Print PRO 的文件, 或使用 M-Print PRO 在线版 (无需安装)。

通用订货数据

类型	ESG 6/15 SRC-I MC NE WS	版本
订货号	<a href="#">2558350000</a>	ESG, 设备标识牌 x 15 mm, PA 66, 颜色编码: 白色, 插拔式
GTIN (EAN)	4050118569063	
数量	200 ST	

插座



RIDERSERIES RCI继电器的底座

- 1个和2个转换器触点
- 螺钉及PUSH IN直插式联接
- 标准或低高度

通用订货数据

类型	SRC-I 2CO	版本
订货号	<a href="#">8869490000</a>	RIDERSERIES RCI, 继电器底座, 触点数量: 2, 转换触点, 持续电流: 8 A,
GTIN (EAN)	4032248614448	螺钉联接
数量	10 ST	
类型	SRC-I 2CO N	版本
订货号	<a href="#">8869480000</a>	RIDERSERIES RCI, 继电器底座, 触点数量: 2, 转换触点, 持续电流: 8 A,
GTIN (EAN)	4032248614431	螺钉联接
数量	10 ST	
类型	SRC-I 2CO P	版本
订货号	<a href="#">8869500000</a>	RIDERSERIES RCI, 继电器底座, 触点数量: 2, 转换触点, 持续电流: 8 A,
GTIN (EAN)	4032248614455	PUSH IN
数量	10 ST	