

SRC-I CLIP LP

Weidmüller Interface GmbH & Co. KG
Klingenbergstraße 26
D-32758 Detmold
Germany

www.weidmueller.com

产品图片



通用订货数据

| | |
|------------|----------------------------|
| 版本 | RIDERSERIES RCI, 固定夹 |
| 订货号 | 8869520000 |
| 类型 | SRC-I CLIP LP |
| GTIN (EAN) | 4032248745135 |
| 数量 | 10 items |
| 交货状态 | 本产品即将停产。 |
| 最后下单日期 | 2026-06-30T00:00:00+02:00 |
| 替代产品 | CXI CLIP P |

技术数据

审批

| | |
|------|----|
| ROHS | 一致 |
|------|----|

尺寸和重量

| | | | |
|----|---------|---------|-------------|
| 深 | 45.6 mm | 深度 (英寸) | 1.7953 inch |
| 高度 | 16.6 mm | 高度 (英寸) | 0.6535 inch |
| 宽度 | 15.5 mm | 宽度 (英寸) | 0.6102 inch |
| 净重 | 2 g | | |

温度

| | | | |
|------|----------------|------|----------------------|
| 存储温度 | -40 °C...85 °C | 环境温度 | -40 °C...70 °C |
| 工作温度 | | 湿度 | 40°C / 93% 相对湿度, 无凝结 |

环保产品合规

| | |
|------------|----------------------------|
| RoHS 合规状态 | 合规, 无例外 |
| REACH SVHC | 不超过 0.1 wt% 的高度关注物质 (SVHC) |

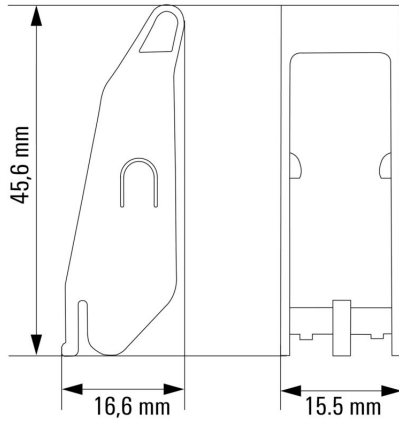
基本信息

| | | | |
|------|--------|------|------|
| 类型 | 用于低继电器 | 基础材料 | 塑料材质 |
| 颜色编码 | 橙色 | | |

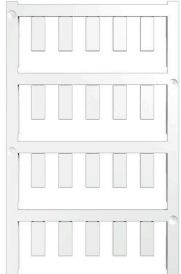
分类

| | | | |
|-------------|-------------|-------------|-------------|
| ETIM 8.0 | EC002586 | ETIM 9.0 | EC002586 |
| ETIM 10.0 | EC002586 | ECLASS 14.0 | 27-37-16-92 |
| ECLASS 15.0 | 27-37-16-92 | | |

Dimensional drawing



空白



ESG 采用 Multicard 格式, 用于多种常用电气设备, 是久经考验的标记号。高品质的设备与高对比度外观相得益彰。适合于以下设备生产商的设备: Siemens、ABB、Beckhoff 等。

优点:

- 可根据型号选择自粘式或卡入式标签
- 为断路器等设备提供导轨安装式 ESG 标记号。
- 根据说明采用激光进行个性化打印

针对定制打印: 请根据您的标签技术规范, 向我们发送一个我们标签制作软件 M-Print PRO 的文件, 或使用 M-Print PRO 在线版 (无需安装)。

通用订货数据

| | | |
|------------|----------------------------|--------------------------------------------|
| 类型 | ESG 6/15 K MC NE GE | 版本 |
| 订货号 | 1880130000 | ESG, 设备标识牌 x 15 mm, PA 66, 颜色编码: 黄色, 自我粘贴的 |
| GTIN (EAN) | 4032248478910 | |
| 数量 | 200 ST | |
| 类型 | ESG 6/15 K MC NE WS | 版本 |
| 订货号 | 1880100000 | ESG, 设备标识牌 x 15 mm, PA 66, 颜色编码: 白色, 自我粘贴的 |
| GTIN (EAN) | 4032248478781 | |
| 数量 | 200 ST | |