

SRC-I CLIP HP

Weidmüller Interface GmbH & Co. KG
 Klingenbergstraße 26
 D-32758 Detmold
 Germany

www.weidmueller.com

产品图片



RIDERSERIES RCI继电器的固定夹

- 金属和塑料固定夹

通用订货数据

版本	RIDERSERIES RCI, 固定夹
订货号	8869510000
类型	SRC-I CLIP HP
GTIN (EAN)	4032248614462
数量	10 items
交货状态	本产品即将停产。
有效期	2026-06-30T00:00:00+02:00
替代产品	CXI CLIP P

技术数据

审批

ROHS	一致
------	----

尺寸和重量

深	45.6 mm	深度 (英寸)	1.7953 inch
高度	16.6 mm	高度 (英寸)	0.6535 inch
宽度	15.5 mm	宽度 (英寸)	0.6102 inch
净重	1.92 g		

温度

存储温度	-40 °C...85 °C	环境温度	-40 °C...70 °C
工作温度		湿度	40°C / 93% 相对湿度, 无凝结

环保产品合规

RoHS 合规状态	合规, 无例外
REACH SVHC	不超过 0.1 wt% 的高度关注物质 (SVHC)

基本信息

类型	用于高继电器	基础材料	塑料材质
颜色编码	橙色		

分类

ETIM 8.0	EC002586	ETIM 9.0	EC002586
ETIM 10.0	EC002586	ECLASS 14.0	27-37-16-92
ECLASS 15.0	27-37-16-92		

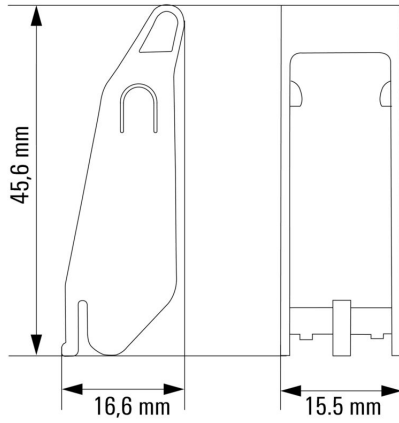
SRC-I CLIP HP

Weidmüller Interface GmbH & Co. KG
Klingenbergstraße 26
D-32758 Detmold
Germany

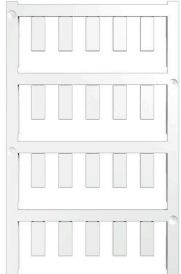
图纸

www.weidmueller.com

Dimensional drawing



空白



ESG 采用 Multicard 格式, 用于多种常用电气设备, 是久经考验的标记号。高品质的设备与高对比度外观相得益彰。适合于以下设备生产商的设备: Siemens、ABB、Beckhoff 等。

优点:

- 可根据型号选择自粘式或卡入式标签
- 为断路器等设备提供导轨安装式 ESG 标记号。
- 根据说明采用激光进行个性化打印

针对定制打印: 请根据您的标签技术规范, 向我们发送一个我们标签制作软件 M-Print PRO 的文件, 或使用 M-Print PRO 在线版 (无需安装)。

通用订货数据

类型	ESG 6/15 K MC NE GE	版本
订货号	1880130000	ESG, 设备标识牌 x 15 mm, PA 66, 颜色编码: 黄色, 自我粘贴的
GTIN (EAN)	4032248478910	
数量	200 ST	
类型	ESG 6/15 K MC NE WS	版本
订货号	1880100000	ESG, 设备标识牌 x 15 mm, PA 66, 颜色编码: 白色, 自我粘贴的
GTIN (EAN)	4032248478781	
数量	200 ST	