

SRC-I 1CO

Weidmüller Interface GmbH & Co. KG

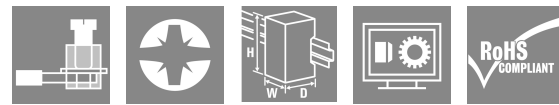
Klingenbergstraße 26

D-32758 Detmold

Germany

www.weidmueller.com

产品图片



插图类似

通用订货数据

版本	RIDERSERIES RCI, 继电器底座, 触点数量: 1, 转换触点, 持续电流: 12 A, 螺钉联接
订货号	8869470000
类型	SRC-I 1CO
GTIN (EAN)	4032248614424
数量	10 items
交货状态	本产品即将停产。
有效期	2026-06-30T00:00:00+02:00
替代产品	CSI S 2CO

SRC-I 1CO

Weidmüller Interface GmbH & Co. KG

Klingenbergstraße 26

D-32758 Detmold

Germany

www.weidmueller.com

技术数据

审批

MAMID 认证



ROHS

一致

UL File Number Search

[UL 网站](#)

cURus 证书号

E223759

尺寸和重量

深	62 mm	深度 (英寸)	2.4409 inch
高度	77 mm	高度 (英寸)	3.0315 inch
宽度	16 mm	宽度 (英寸)	0.6299 inch
净重	36 g		

温度

存储温度	-40 °C...70 °C	环境温度	-40 °C...70 °C
工作温度		湿度	40°C / 93% 相对湿度, 无凝结

环保产品合规

RoHS 合规状态	合规, 无例外
REACH SVHC	不超过 0.1 wt% 的高度关注物质 (SVHC)

额定数据 UL

cURus 证书号	E223759
-----------	---------

负载侧

额定开关电压	250 V AC	持续电流	12 A
最大开关电压, 交流	400 V	触点类型	1 CO contact

基本信息

安装导轨已装备	TS 35	颜色编码	黑色
阻燃等级符合 UL 94	V-0		

绝缘设计

额定电压	250 V	污染等级	2
过压等级	III	绝缘材料组	IIIa
爬电距离和电气间隙距离输入 - 输出	≥ 10 mm	介电强度, 输入/输出	5 kVeff / 1 min
输入和输出端的绝缘类型	增强绝缘	相邻触点的介电强度	2,5 kVeff / 1 Min.
相邻触点的绝缘类型	功能绝缘	开放式触点的介电强度	1 kVeff / 1 min
防护等级	IP20		

详细标准及认证情况

标准	IEC 61810-1, UL508	CSA 认证号	249409-2295474
cURus 证书号	E223759		

SRC-I 1CO

Weidmüller Interface GmbH & Co. KG
 Klingenbergstraße 26
 D-32758 Detmold
 Germany

技术数据

www.weidmueller.com

联接参数

导线连接方式	螺钉联接	额定连接下的裸线长度	8 mm
最小拧紧力矩	0.5 Nm	最大拧紧力矩	0.7 Nm
额定连接下的压接范围	2.5 mm ²	压接范围, 最小	1 mm ²
压接范围, 最大	2.5 mm ²	单股导线的最小压接面积	1 mm ²
单股导线最大截面	2.5 mm ²	最小多股导线接线截面积	1 mm ²
最大压接面积 软导线	2.5 mm ²	导线连接截面积, 多股细导线, 带管状端头 DIN 46228/4, 最小	1 mm ²
导线连接截面积, 多股细导线, 带管状端头 DIN 46228/4, 最大	2.5 mm ²	软导线的最小压接面积, 带管状端头 (DIN 46228-1)	1 mm ²
软导线的最大压接面积, 带管状端头 (DIN 46228-1)	2.5 mm ²	多股软导线的最小压接面积 (双线)	1 mm ²
多股软导线的最大压接面积 (双线)	1.5 mm ²	螺丝刀口尺寸	尺寸 PZ1
间距 P (单位: mm)	3.50 mm		

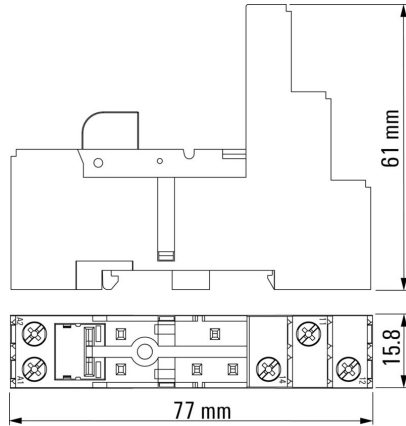
重要注意事项

产品信息	未连接导线压线框联接完全敞开时为 IP20。
------	------------------------

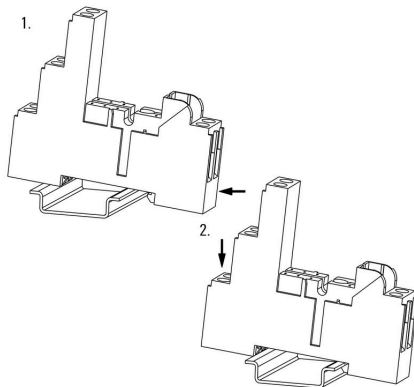
分类

ETIM 8.0	EC001456	ETIM 9.0	EC001456
ETIM 10.0	EC001456	ECLASS 14.0	27-37-16-03
ECLASS 15.0	27-37-16-03		

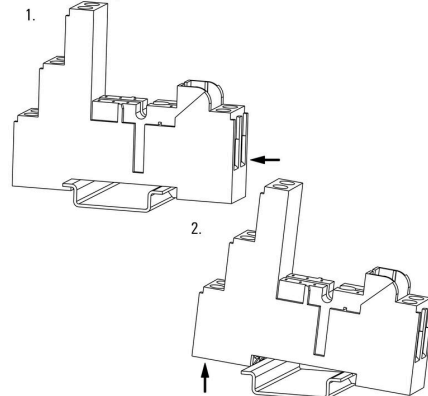
Dimensional drawing



Snap on socket



Unlatching socket



SRC-I 1CO

Weidmüller Interface GmbH & Co. KG
Klingenbergstraße 26
D-32758 Detmold
Germany

www.weidmueller.com

附件

用于螺钉联接插座的横联件

横联件，用于D-SERIES DRI中的插座



通用订货数据

类型	SRC-I QV S	版本	
订货号	1132070000	RIDERSERIES RCI, 横联	
GTIN (EAN)	4032248912087		
数量	10 ST		

固定夹

RIDERSERIES RCI继电器的固定夹
• 金属和塑料固定夹



通用订货数据

类型	SRC-I CLIP HP	版本	
订货号	8869510000	RIDERSERIES RCI, 固定夹	
GTIN (EAN)	4032248614462		
数量	10 ST		

独立组件



继电器模块，带有强制导引触点
带有正极驱动触点的继电器具有99%的诊断覆盖率，并在安全系统中享有很高的声誉。触点彼此机械互锁，以确保两个触点的同步切换状态。这样可以确保在发生错误时（例如，如果工作触点因过载而焊接），警报触点将保持相同的开关状态。控制器（或安全控制器）检测到警报触点，然后比较设定值和实际值。如果出现差异，则可以采取措施保护设备和生命。

- 2个6 A的转换器触点，根据EN 61810-3类型B强行引导
- 经验证的安全技术组件
- 诊断覆盖率达99%

SRC-I 1CO

Weidmüller Interface GmbH & Co. KG
Klingenbergstraße 26
D-32758 Detmold
Germany

www.weidmueller.com

附件

通用订货数据

类型	SRC-I CLIP HM RCI	版本	
订货号	1132090000	RIDERSERIES RCI, 固定夹	
GTIN (EAN)	4032248912209		
数量	20 ST		

RCI

通用订货数据

类型	SRC-I MARK	版本	
订货号	8869530000	RIDERSERIES RCI, 标签	
GTIN (EAN)	4032248614479		
数量	10 ST		

保护模块



用于RIDERSERIES RCI/RCM继电器底座的可插拔保护模块，具有可选的保护功能。

- 可选择配备续流二极管、保护型压敏电阻、负载电阻器或RC滤波器

通用订货数据

类型	RIM-I 1 6/230V	版本	
订货号	8869580000	RIDER系列, 续流二极管, 额定控制电压: 6...230 V DC, 插拔联接	
GTIN (EAN)	4032248614523		
数量	10 ST		
类型	RIM-I 1 R 110/230V	版本	
订货号	8870830000	RIDER系列, 负载, 额定控制电压: 110...230 V UC, 插拔联接	
GTIN (EAN)	4032248631674		
数量	10 ST		

LED/飞轮二极管



用于RIDERSERIES RCI/RCM继电器底座的可插拔保护模块，具有可选的保护功能。

- 绿色或红色LED可选
- 带续流二极管
- 用于直流电供电电压

通用订货数据

类型	RIM-I 2 6/24VDC	版本
订货号	8869590000	RIDER系列, LED模块, 带续流二极管, 额定控制电压: 6...24 V DC, 插拔
GTIN (EAN)	4032248614530	联接
数量	10 ST	
类型	RIM-I 2 6/24VDC GN	版本
订货号	8869600000	RIDER系列, LED模块, 带续流二极管, 额定控制电压: 6...24 V DC, 插拔
GTIN (EAN)	4032248614547	联接
数量	10 ST	
类型	RIM-I 2 24/60VDC	版本
订货号	8869670000	RIDER系列, LED模块, 带续流二极管, 额定控制电压: 24...60 V DC, 插
GTIN (EAN)	4032248614608	拔联接
数量	10 ST	
类型	RIM-I 2 24/60VDC GN	版本
订货号	8869680000	RIDER系列, LED模块, 带续流二极管, 额定控制电压: 24...60 V DC, 插
GTIN (EAN)	4032248614615	拔联接
数量	10 ST	
类型	RIM-I 2 110/230VDC	版本
订货号	8869690000	RIDER系列, LED模块, 带续流二极管, 额定控制电压: 110...230 V DC,
GTIN (EAN)	4032248614622	插拔联接
数量	10 ST	
类型	RIM-I 2 110/230VDC GN	版本
订货号	8869700000	RIDER系列, LED模块, 带续流二极管, 额定控制电压: 110...230 V DC,
GTIN (EAN)	4032248614639	插拔联接
数量	10 ST	

LED



用于RIDERSERIES RCI/RCM继电器底座的可插拔保护模块，具有可选的保护功能。

- 绿色或红色LED可选
- 用于UC供电电压

SRC-I 1CO

Weidmüller Interface GmbH & Co. KG
Klingenbergstraße 26
D-32758 Detmold
Germany

附件

www.weidmueller.com

通用订货数据

类型	RIM-I 3 6/24VUC	版本
订货号	8869630000	RIDER系列, LED模块, 额定控制电压: 6...24 V UC, 插拔联接
GTIN (EAN)	4032248614578	
数量	10 ST	
类型	RIM-I 3 6/24VUC GN	版本
订货号	8869640000	RIDER系列, LED模块, 额定控制电压: 6...24 V UC, 插拔联接
GTIN (EAN)	4032248614585	
数量	10 ST	
类型	RIM-I 3 24/60VUC	版本
订货号	8869610000	RIDER系列, LED模块, 额定控制电压: 24...60 V UC, 插拔联接
GTIN (EAN)	4032248614554	
数量	10 ST	
类型	RIM-I 3 24/60VUC GN	版本
订货号	8869620000	RIDER系列, LED模块, 额定控制电压: 24...60 V UC, 插拔联接
GTIN (EAN)	4032248614561	
数量	10 ST	
类型	RIM-I 3 110/230VUC	版本
订货号	8869650000	RIDER系列, LED模块, 额定控制电压: 110...230 V UC, 插拔联接
GTIN (EAN)	4032248614592	
数量	10 ST	
类型	RIM-I 3 110/230VUC GN	版本
订货号	8869660000	RIDER系列, LED模块, 额定控制电压: 110...230 V UC, 插拔联接
GTIN (EAN)	4032248614721	
数量	10 ST	

保护模块



用于RIDERSERIES RCI/RCM继电器底座的可插拔保护模块, 具有可选的保护功能。

- 可选择配备续流二极管、保护型压敏电阻、负载电阻器或RC滤波器

通用订货数据

类型	RIM-I 3 6/60VAC RC	版本
订货号	8869770000	RIDER系列, RC滤波器, 额定控制电压: 6...60 V UC, 插拔联接
GTIN (EAN)	4032248606320	
数量	10 ST	
类型	RIM-I 3 110/230VAC RC	版本
订货号	8869790000	RIDER系列, RC滤波器, 额定控制电压: 110...230 V UC, 插拔联接
GTIN (EAN)	4032248606337	
数量	10 ST	
类型	RIM-I 3 230VAC RC	版本
订货号	1172210000	RIDER系列, RC滤波器, 额定控制电压: 230 V UC, 插拔联接
GTIN (EAN)	4032248964420	
数量	10 ST	

SRC-I 1CO

Weidmüller Interface GmbH & Co. KG
Klingenbergstraße 26
D-32758 Detmold
Germany

附件

www.weidmueller.com

保护型变阻器



用于RIDERSERIES RCI/RCM继电器底座的可插拔保护模块，具有可选的保护功能。

- 带保护型变阻器
- 用于UC供电电压

通用订货数据

类型	RIM-I 4 24VUC VAR	版本
订货号	8869710000	RIDER系列, 保护型变阻器, 额定控制电压: 24 V UC, 插拔联接
GTIN (EAN)	4032248606344	
数量	10 ST	
类型	RIM-I 4 110VUC VAR	版本
订货号	8869730000	RIDER系列, 保护型变阻器, 额定控制电压: 110 V UC, 插拔联接
GTIN (EAN)	4032248606351	
数量	10 ST	
类型	RIM-I 4 230VUC VAR	版本
订货号	8869750000	RIDER系列, 保护型变阻器, 额定控制电压: 230 V UC, 插拔联接
GTIN (EAN)	4032248606368	
数量	10 ST	

十字槽螺丝刀, Pozidrive型



VDE 绝缘螺丝刀，用于最高处于交流 1000 V 和直流 1500 V 电压下的部件，DIN EN 60900，IEC 900。已通过 "GS" 安全测试，组件已通过测试。Klinge aus hochlegiertem Chrom-Vanadium-Molybdän-Stahl, 槽刀由高品质 铬-钒-钼-钢 合金制成，持续硬化处理，发蓝处理

通用订货数据

类型	SDIK SLIM PZ1 X 80	版本
订货号	2749670000	螺丝刀, 刀片宽度(B): 1 mm, 80 mm, 刀片厚度 (A): 1
GTIN (EAN)	4050118896411	
数量	1 ST	

SRC-I 1CO

Weidmüller Interface GmbH & Co. KG
 Klingenbergstraße 26
 D-32758 Detmold
 Germany

www.weidmueller.com

附件

十字螺丝刀, Pozidrive型



VDE 绝缘十字螺丝刀, Pozidriv, SDIK PZDIN 7438, ISO 8764/2-PZ, 传动轴符合 ISO 8764-PZ, 高质软手柄

通用订货数据

类型	SDIK PZ1 X 80	版本	
订货号	2749920000	螺丝刀, 刀片宽度(B): 1 mm, 80 mm, 刀片厚度 (A): 1	
GTIN (EAN)	4050118897227		
数量	1 ST		

十字螺丝刀, Pozidriv型



十字螺丝刀, Pozidriv, SDK PZ DIN 5262, ISO 8764/2-PZ, 传动轴符合 ISO 8764-PZ, 铬顶尖, 高质软手柄

通用订货数据

类型	SDK PZ1 X 80	版本	
订货号	2749440000	螺丝刀, 刀片宽度(B): 14.5 mm, 80 mm, 刀片厚度 (A): 1	
GTIN (EAN)	4050118895667		
数量	1 ST		