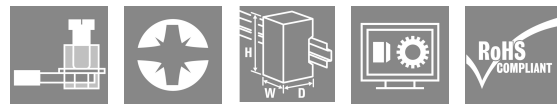
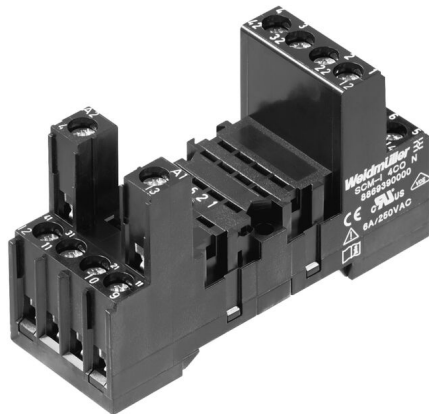


SCM-I 4CO N

Weidmüller Interface GmbH & Co. KG
 Klingenbergstraße 26
 D-32758 Detmold
 Germany

www.weidmueller.com

产品图片



RIDERSERIES RCM继电器的底座

- 2、3和4个转换器触点
- 螺钉及PUSH IN直插式联接
- 标准或低高度

通用订货数据

版本	RIDERSERIES RCM, 继电器底座, 触点数量: 4, 转换触点, 持续电流: 6 A, 螺钉联接
订货号	8869390000
类型	SCM-I 4CO N
GTIN (EAN)	4032248614257
数量	10 items
交货状态	本产品即将停产。
有效期	2026-06-30T00:00:00+02:00
替代产品	CSM S 4CO

技术数据

审批

MAMID 认证



ROHS	一致
UL File Number Search	UL 网站
cURus 证书号	E223759

尺寸和重量

深	41.5 mm	深度 (英寸)	1.6339 inch
高度	73.5 mm	高度 (英寸)	2.8937 inch
宽度	27.2 mm	宽度 (英寸)	1.0709 inch
净重	56.4 g		

温度

存储温度	-40 °C...70 °C	环境温度	-40 °C...70 °C
工作温度		湿度	40°C / 93% 相对湿度, 无凝结

环保产品合规

RoHS 合规状态	合规, 无例外
REACH SVHC	不超过 0.1 wt% 的高度关注物质 (SVHC)

额定数据UL

cURus 证书号	E223759
-----------	---------

负载侧

额定开关电压	250 V AC	持续电流	6 A
最大开关电压, 交流	250 V	最大开关电压, 直流	250 V
触点类型	4 CO contact		

基本信息

类型	扁平化设计	安装导轨已装备	TS 35
颜色编码	黑色	阻燃等级符合 UL 94	V-0

绝缘设计

额定电压	250 V	污染等级	2
过压等级	III	绝缘材料组	IIIa
电气间隙和爬电距离, 输入—输出	≥ 4 mm	控制端 - 负载端间的耐压强度	2.5 kVeff / 1 Min.
输入和输出端的绝缘类型	基础绝缘	相邻触点的介电强度	2kVeff / 1min
相邻触点的绝缘类型	基础绝缘	开放式触点的介电强度	1.2kVeff / 1 分钟
防护等级	IP20		

详细标准及认证情况

CSA 认证号	249409-2295474	VDE证书号	40011762
cURus 证书号	E223759		

技术数据

联接参数

导线连接方式	螺钉联接	额定连接下的裸线长度	8 mm
最小拧紧力矩	0.5 Nm	最大拧紧力矩	0.7 Nm
额定连接下的压接范围	2.5 mm ²	压接范围, 最小	1 mm ²
压接范围, 最大	2.5 mm ²	单股导线的最小压接面积	1 mm ²
单股导线最大截面	2.5 mm ²	最小多股导线接线截面积	1 mm ²
最大压接面积 软导线	2.5 mm ²	导线连接截面积, 多股细导线, 带管状端头 DIN 46228/4, 最小	1 mm ²
导线连接截面积, 多股细导线, 带管状端头 DIN 46228/4, 最大	2.5 mm ²	软导线的最小压接面积, 带管状端头 (DIN 46228-1)	1 mm ²
软导线的最大压接面积, 带管状端头 (DIN 46228-1)	2.5 mm ²	多股软导线的最小压接面积 (双线)	1 mm ²
多股软导线的最大压接面积 (双线)	1.5 mm ²	螺丝刀口尺寸	尺寸 PZ1

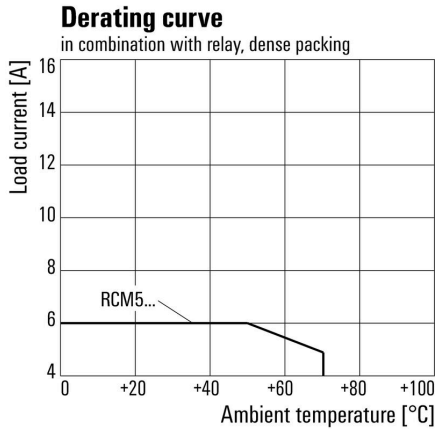
重要注意事项

产品信息	未连接导线压线框联接完全敞开时为 IP20。
------	------------------------

分类

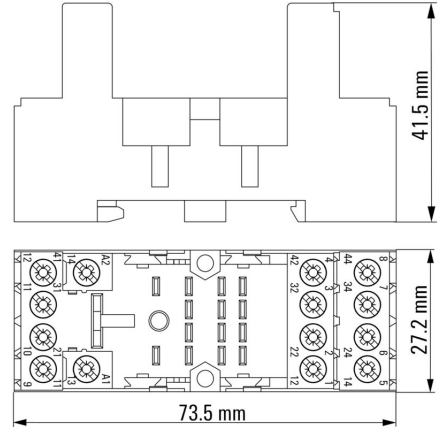
ETIM 8.0	EC001456	ETIM 9.0	EC001456
ETIM 10.0	EC001456	ECLASS 14.0	27-37-16-03
ECLASS 15.0	27-37-16-03		

Graph



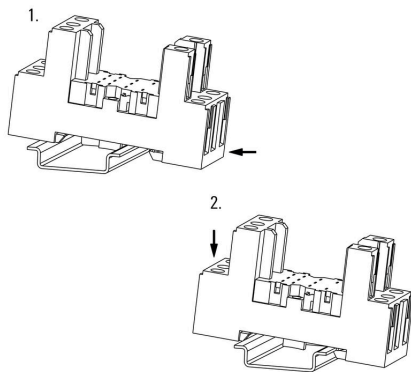
电流温度曲线

Dimensional drawing



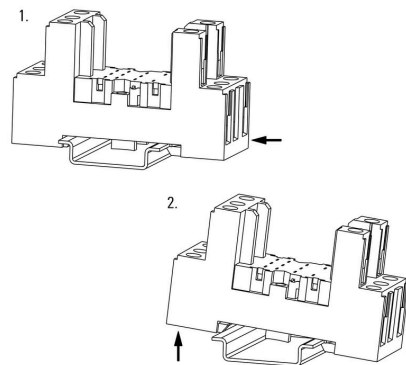
Miscellaneous

Snap on socket



Miscellaneous

Unlatching socket



SCM-I 4CO N

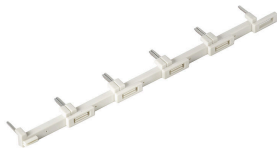
Weidmüller Interface GmbH & Co. KG
Klingenbergstraße 26
D-32758 Detmold
Germany

www.weidmueller.com

附件

用于螺钉联接插座的横联件

横联件，用于D-SERIES DRM中的插座



通用订货数据

类型	SCM-I QV S	版本	
订货号	1132080000	RIDERSERIES RCM, 横联	
GTIN (EAN)	4032248912193		
数量	10 ST		

固定夹

RIDERSERIES RCM继电器的固定夹
• 金属和塑料固定夹



通用订货数据

类型	SCM-I CLIP M	版本	
订货号	8869450000	RIDERSERIES RCM, 固定夹	
GTIN (EAN)	4032248614301		
数量	10 ST		
类型	SCM-I CLIP N	版本	
订货号	8875620000	RIDERSERIES RCM, 固定夹	
GTIN (EAN)	4032248608577		
数量	10 ST		

保护模块

用于RIDERSERIES RCI/RCM继电器底座的可插拔保护模块，具有可选的保护功能。
• 可选择配备续流二极管、保护型压敏电阻、负载电阻器或RC滤波器



SCM-I 4CO N

Weidmüller Interface GmbH & Co. KG
Klingenbergstraße 26
D-32758 Detmold
Germany

www.weidmueller.com

附件

通用订货数据

类型	RIM-I 1 6/230V	版本
订货号	8869580000	RIDER系列, 续流二极管, 额定控制电压: 6...230 V DC, 插拔联接
GTIN (EAN)	4032248614523	
数量	10 ST	
类型	RIM-I 1 R 110/230V	版本
订货号	8870830000	RIDER系列, 负载, 额定控制电压: 110...230 V UC, 插拔联接
GTIN (EAN)	4032248631674	
数量	10 ST	

LED/飞轮二极管



用于RIDERSERIES RCI/RCM继电器底座的可插拔保护模块, 具有可选的保护功能。

- 绿色或红色LED可选
- 带续流二极管
- 用于直流电供电电压

通用订货数据

类型	RIM-I 2 6/24VDC	版本
订货号	8869590000	RIDER系列, LED模块, 带续流二极管, 额定控制电压: 6...24 V DC, 插拔联接
GTIN (EAN)	4032248614530	
数量	10 ST	
类型	RIM-I 2 6/24VDC GN	版本
订货号	8869600000	RIDER系列, LED模块, 带续流二极管, 额定控制电压: 6...24 V DC, 插拔联接
GTIN (EAN)	4032248614547	
数量	10 ST	
类型	RIM-I 2 24/60VDC	版本
订货号	8869670000	RIDER系列, LED模块, 带续流二极管, 额定控制电压: 24...60 V DC, 插拔联接
GTIN (EAN)	4032248614608	
数量	10 ST	
类型	RIM-I 2 24/60VDC GN	版本
订货号	8869680000	RIDER系列, LED模块, 带续流二极管, 额定控制电压: 24...60 V DC, 插拔联接
GTIN (EAN)	4032248614615	
数量	10 ST	
类型	RIM-I 2 110/230VDC	版本
订货号	8869690000	RIDER系列, LED模块, 带续流二极管, 额定控制电压: 110...230 V DC, 插拔联接
GTIN (EAN)	4032248614622	
数量	10 ST	
类型	RIM-I 2 110/230VDC GN	版本
订货号	8869700000	RIDER系列, LED模块, 带续流二极管, 额定控制电压: 110...230 V DC, 插拔联接
GTIN (EAN)	4032248614639	
数量	10 ST	

LED



用于RIDERSERIES RCI/RCM继电器底座的可插拔保护模块，具有可选的保护功能。

- 绿色或红色LED可选
- 用于UC供电电压

通用订货数据

类型	RIM-I 3 6/24VUC	版本
订货号	8869630000	RIDER系列, LED模块, 额定控制电压: 6...24 V UC, 插拔联接
GTIN (EAN)	4032248614578	
数量	10 ST	
类型	RIM-I 3 6/24VUC GN	版本
订货号	8869640000	RIDER系列, LED模块, 额定控制电压: 6...24 V UC, 插拔联接
GTIN (EAN)	4032248614585	
数量	10 ST	
类型	RIM-I 3 24/60VUC	版本
订货号	8869610000	RIDER系列, LED模块, 额定控制电压: 24...60 V UC, 插拔联接
GTIN (EAN)	4032248614554	
数量	10 ST	
类型	RIM-I 3 24/60VUC GN	版本
订货号	8869620000	RIDER系列, LED模块, 额定控制电压: 24...60 V UC, 插拔联接
GTIN (EAN)	4032248614561	
数量	10 ST	
类型	RIM-I 3 110/230VUC	版本
订货号	8869650000	RIDER系列, LED模块, 额定控制电压: 110...230 V UC, 插拔联接
GTIN (EAN)	4032248614592	
数量	10 ST	
类型	RIM-I 3 110/230VUC GN	版本
订货号	8869660000	RIDER系列, LED模块, 额定控制电压: 110...230 V UC, 插拔联接
GTIN (EAN)	4032248614721	
数量	10 ST	

保护模块



用于RIDERSERIES RCI/RCM继电器底座的可插拔保护模块，具有可选的保护功能。

- 可选择配备续流二极管、保护型压敏电阻、负载电阻器或RC滤波器

SCM-I 4CO N

Weidmüller Interface GmbH & Co. KG
 Klingenbergstraße 26
 D-32758 Detmold
 Germany

www.weidmueller.com

附件

通用订货数据

类型	RIM-I 3 6/60VAC RC	版本
订货号	8869770000	RIDER系列, RC滤波器, 额定控制电压: 6...60 V UC, 插拔联接
GTIN (EAN)	4032248606320	
数量	10 ST	
类型	RIM-I 3 110/230VAC RC	版本
订货号	8869790000	RIDER系列, RC滤波器, 额定控制电压: 110...230 V UC, 插拔联接
GTIN (EAN)	4032248606337	
数量	10 ST	
类型	RIM-I 3 230VAC RC	版本
订货号	1172210000	RIDER系列, RC滤波器, 额定控制电压: 230 V UC, 插拔联接
GTIN (EAN)	4032248964420	
数量	10 ST	

保护型变阻器



用于RIDERSERIES RCI/RCM继电器底座的可插拔保护模块, 具有可选的保护功能。

- 带保护型变阻器
- 用于UC供电电压

通用订货数据

类型	RIM-I 4 24VUC VAR	版本
订货号	8869710000	RIDER系列, 保护型变阻器, 额定控制电压: 24 V UC, 插拔联接
GTIN (EAN)	4032248606344	
数量	10 ST	
类型	RIM-I 4 110VUC VAR	版本
订货号	8869730000	RIDER系列, 保护型变阻器, 额定控制电压: 110 V UC, 插拔联接
GTIN (EAN)	4032248606351	
数量	10 ST	
类型	RIM-I 4 230VUC VAR	版本
订货号	8869750000	RIDER系列, 保护型变阻器, 额定控制电压: 230 V UC, 插拔联接
GTIN (EAN)	4032248606368	
数量	10 ST	

十字槽螺丝刀, Pozidrive型



VDE 绝缘螺丝刀, 用于最高处于交流 1000 V 和直流 1500 V 电压下的部件, DIN EN 60900, IEC 900。已通过 "GS"安全测试, 组件已通过测试。Klinge aus hochlegiertem Chrom-Vanadium-Molybdän-Stahl, 槽刀由高品质 铬-钒-钼-钢 合金制成, 持续硬化处理, 发蓝处理

SCM-I 4CO N

Weidmüller Interface GmbH & Co. KG
 Klingenbergstraße 26
 D-32758 Detmold
 Germany

www.weidmueller.com

附件

通用订货数据

类型	SDIK SLIM PZ1 X 80	版本
订货号	2749670000	螺丝刀, 刀片宽度(B): 1 mm, 80 mm, 刀片厚度 (A): 1
GTIN (EAN)	4050118896411	
数量	1 ST	

十字螺丝刀, Pozidriv型



VDE 绝缘十字螺丝刀, Pozidriv, SDIK PZDIN 7438, ISO 8764/2-PZ, 传动轴符合 ISO 8764-PZ, 高质软手柄

通用订货数据

类型	SDIK PZ1 X 80	版本
订货号	2749920000	螺丝刀, 刀片宽度(B): 1 mm, 80 mm, 刀片厚度 (A): 1
GTIN (EAN)	4050118897227	
数量	1 ST	

十字螺丝刀, Pozidriv型



十字螺丝刀, Pozidriv, SDK PZ DIN 5262, ISO 8764/2-PZ, 传动轴符合 ISO 8764-PZ, 铬顶尖, 高质软手柄

通用订货数据

类型	SDK PZ1 X 80	版本
订货号	2749440000	螺丝刀, 刀片宽度(B): 14.5 mm, 80 mm, 刀片厚度 (A): 1
GTIN (EAN)	4050118895667	
数量	1 ST	

空白



ESG 采用 Multicard 格式, 用于多种常用电气设备, 是久经考验的标记号。高品质的设备与高对比度外观相得益彰。适合于以下设备生产商的设备: Siemens、ABB、Beckhoff 等。

优点:

- 可根据型号选择自粘式或卡入式标签
- 为断路器等设备提供导轨安装式 ESG 标记号。
- 根据说明采用激光进行个性化打印

针对定制打印: 请根据您的标签技术规范, 向我们发送一个我们标签制作软件 M-Print PRO 的文件, 或使用 M-Print PRO 在线版 (无需安装)。

通用订货数据

类型	ESG 9/26 SCM-I MC NE WS	版本
订货号	2558330000	ESG, 设备标识牌 x 26 mm, PA 66, 颜色编码: 白色, 插拔式
GTIN (EAN)	4050118569049	
数量	80 ST	