

## IE-P70

**Weidmüller Interface GmbH & Co. KG**  
Klingenbergstraße 26  
D-32758 Detmold  
Germany

[www.weidmueller.com](http://www.weidmueller.com)



RJ45 冷压接插件，符合 IEC 60603-7-51，用于外径不超过 1.05 mm 的导线

### 通用订货数据

版本	RJ45 插头, 带扭折保护: 6.2 - 7.1 mm, Cat.6A / Class EA (ISO/IEC 11801 2010), IP20
订货号	<a href="#">8813120000</a>
类型	IE-P70
GTIN (EAN)	4032248512874
数量	10 items

## IE-P70

Weidmüller Interface GmbH & Co. KG  
Klingenbergstraße 26  
D-32758 Detmold  
Germany

www.weidmueller.com

## 技术数据

## 审批

ROHS 一致

## 尺寸和重量

净重 5.2 g

## 温度

存储温度 -40 °C...80 °C 工作温度 -40 °C...70 °C  
安装温度

## 环保产品合规

RoHS 合规状态 合规, 无例外  
REACH SVHC 不超过 0.1 wt% 的高度关注物质 (SVHC)

## 通用参数

端口 1	RJ45	端口 2	Crimp
物品描述	带扭折保护; 6.2 - 7.1 mm	最小绝缘直径	0.85 mm
最大绝缘直径	1.05 mm	电缆拔出力, 最小	89 N
目录册	Cat.6A / Class EA (ISO/IEC 11801 2010)	扭折保护	喷涂
触点材料	磷铜	插针镀层	镀金的
连接线径, 硬导线	0.36...0.51 mm	连接导线截面积, 硬导线 (AWG)	AWG 27...AWG 24
连接直径, 软导线	0.46...0.61 mm	连接导线截面积, 软导线 (AWG)	AWG 27...AWG 24
MICE-分类 M	M1	MICE-分类 I	I1
MICE-分类 C	C1	MICE-分类 E	E3
最小护套直径	6.2 mm	最大护套直径	7.1 mm
防折断套管材料	PVC, UL 94-V0	屏蔽材料	0.5mm黄铜, 2µm镍
屏蔽	360度; 全封闭外壳	防护等级	IP20
插入力	20 N	插拔次数	750
绝缘体原料	聚碳酸酯(PC), UL 94 V-0		

## 通用标准

连接器标准 IEC 60603-7-51

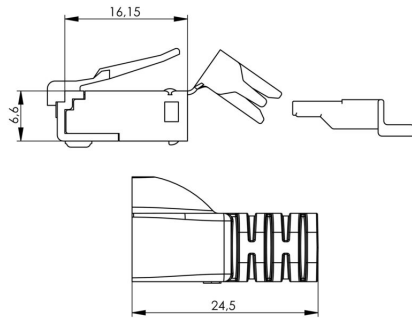
## 电气特性

触点电阻	≤ 20 mΩ	电源连接器耐压强度, 触点-触点, 最小	≥ 1500 V AC/DC
介电强度, 触点-触点	≥ 1000 V AC/DC	绝缘电阻	500 MΩ
50 °C 下载流量	1 A	PoE / PoE+	符合 IEEE 802.3af

## 分类

ETIM 8.0	EC001121	ETIM 9.0	EC001121
ETIM 10.0	EC001121	ECLASS 14.0	27-44-03-90
ECLASS 15.0	27-44-03-90		

尺寸图



## IE-P70

Weidmüller Interface GmbH & Co. KG  
Klingenbergstraße 26  
D-32758 Detmold  
Germany

www.weidmueller.com

## 附件

## 组合式插头压接工具



用于WE和DEC系列接插件的压接钳

- 自锁机构保证了压接的质量
- 操作失误时可以解除自锁
- 一件工具含有三项功能

## 通用订货数据

类型	TT 8 RS MP 8	版本
订货号	<a href="#">9202800000</a>	压接工具, 端头的压接工具
GTIN (EAN)	4032248512072	
数量	1 ST	

## 防尘盖



保护您的设备，防止灰尘和污垢。

## 通用订货数据

类型	IE-PP-RJ45	版本
订货号	<a href="#">2552580000</a>	
GTIN (EAN)	4050118562583	
数量	10 ST	