

IE-P63

Weidmüller Interface GmbH & Co. KG
Klingenbergstraße 26
D-32758 Detmold
Germany

www.weidmueller.com



RJ45 冷压接插件，符合 IEC 60603-7-51，用于外径不超过 1.05 mm 的导线

通用订货数据

版本	RJ45 插头, 带扭折保护: 5.5 - 6.2 mm, Cat.6A / Class EA (ISO/IEC 11801 2010), IP20
订货号	8813110000
类型	IE-P63
GTIN (EAN)	4032248512867
数量	10 items

IE-P63

Weidmüller Interface GmbH & Co. KG

Klingenbergstraße 26

D-32758 Detmold

Germany

www.weidmueller.com

技术数据

审批

ROHS 一致

尺寸和重量

净重 5.3 g

温度

存储温度	-40 °C...80 °C	工作温度	-40 °C...70 °C
安装温度			

环保产品合规

RoHS 合规状态	合规, 无例外
REACH SVHC	不超过 0.1 wt% 的高度关注物质 (SVHC)

通用参数

端口 1	RJ45	端口 2	Crimp
物品描述	带扭折保护; 5.5 - 6.2 mm	最小绝缘直径	0.85 mm
最大绝缘直径	1.05 mm	电缆拔出力, 最小	89 N
目录册	Cat.6A / Class EA (ISO/IEC 11801 2010)	扭折保护	喷涂
触点材料	磷铜	插针镀层	镀金的
连接线径, 硬导线	0.36...0.51 mm	连接导线截面积, 硬导线 (AWG)	AWG 27...AWG 24
连接直径, 软导线	0.46...0.61 mm	连接导线截面积, 软导线 (AWG)	AWG 27...AWG 24
MICE-分类 M	M1	MICE-分类 I	I1
MICE-分类 C	C1	MICE-分类 E	E3
最小护套直径	5.5 mm	最大护套直径	6.2 mm
防折断套管材料	PVC, UL 94-V0	屏蔽材料	0.5mm黄铜, 2µm镍
屏蔽	360度; 全封闭外壳	防护等级	IP20
插入力	20 N	插拔次数	750
绝缘体原料	聚碳酸酯(PC), UL 94 V-0		

通用标准

连接器标准 IEC 60603-7-51

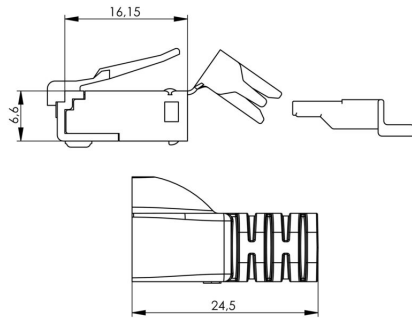
电气特性

触点电阻	≤ 20 mΩ	电源连接器耐压强度, 触点-触点, 最小	≥ 1500 V AC/DC
介电强度, 触点-触点	≥ 1000 V AC/DC	绝缘电阻	500 MΩ
50 °C 下载流量	1 A	PoE / PoE+	符合 IEEE 802.3af

分类

ETIM 8.0	EC001121	ETIM 9.0	EC001121
ETIM 10.0	EC001121	ECLASS 14.0	27-44-03-90
ECLASS 15.0	27-44-03-90		

尺寸图



IE-P63

Weidmüller Interface GmbH & Co. KG
Klingenbergstraße 26
D-32758 Detmold
Germany

www.weidmueller.com

附件

组合式插头压接工具



用于WE和DEC系列接插件的压接钳

- 自锁机构保证了压接的质量
- 操作失误时可以解除自锁
- 一件工具含有三项功能

通用订货数据

类型	TT 8 RS MP 8	版本
订货号	9202800000	压接工具, 端头的压接工具
GTIN (EAN)	4032248512072	
数量	1 ST	

防尘盖



保护您的设备，防止灰尘和污垢。

通用订货数据

类型	IE-PP-RJ45	版本
订货号	2552580000	
GTIN (EAN)	4050118562583	
数量	10 ST	