

IE-XM-RJ45/IDC

Weidmüller Interface GmbH & Co. KG
 Klingenbergstraße 26
 D-32758 Detmold
 Germany

www.weidmueller.com



导轨插座，RJ45模块设计符合 IEC 60603-7-51，适合直径不超过 1.6 mm 的导线

通用订货数据

版本	安装导轨出线, RJ45, RJ45 模块, IP20, Cat.6A / Class EA (ISO/IEC 11801 2010)
订货号	8808360000
类型	IE-XM-RJ45/IDC
GTIN (EAN)	4032248505944
数量	1 items

技术数据

审批

MAMID 认证



ROHS

一致

UL File Number Search

[UL 网站](#)

证书号 (cULus)

E316369

尺寸和重量

净重

53 g

温度

存储温度

工作温度

-25 °C...70 °C

安装温度

环保产品合规

RoHS 合规状态

合规, 无例外

REACH SVHC

不超过 0.1 wt% 的高度关注物质 (SVHC)

通用参数

端口 1	RJ45	端口 2	IDC
物品描述	RJ45 模块	构成	用于标记的观察窗 1 TE 间距尺寸根据 DIN 43880, 可安装
布线	EIA/TIA T568 A, EIA/TIA T568 B, PROFINET	颜色编码	浅灰
外壳基本材料	PA 66, UL 94: V-0	最小绝缘直径	0.7 mm
最大绝缘直径	1.6 mm	目录册	Cat.6A / Class EA (ISO/ IEC 11801 2010)
连接线径, 硬导线	0.4...0.64 mm	连接导线截面积, 硬导线 (AWG)	AWG 24...AWG 22
连接直径, 软导线	0.48...0.64 mm	连接导线截面积, 软导线 (AWG)	AWG 26...AWG 22
最小护套直径	5.5 mm	最大护套直径	10 mm
安装方式	TS 35	屏蔽	是
防护等级	IP20	插拔次数	750 (RJ45)

通用标准

证书号 (DNV)	TAE00003EW	连接器标准	IEC 60603-7-5
证书号 (cULus)	E316369		

电气特性

触点电阻	≤ 20 mΩ	电源连接器耐压强度, 触点-触点, 最小	≥ 1500 V AC/DC
介电强度, 触点-触点	≥ 1000 V AC/DC	绝缘电阻	500 MΩ
50 °C 下载流量	1 A	PoE / PoE+	符合 IEEE 802.3at

分类

ETIM 8.0	EC000313	ETIM 9.0	EC000313
ETIM 10.0	EC000313	ECLASS 14.0	27-44-03-20
ECLASS 15.0	27-44-03-20		

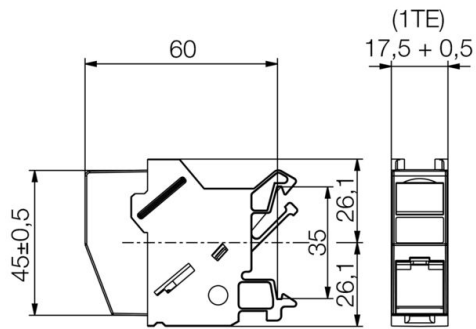
IE-XM-RJ45/IDC

Weidmüller Interface GmbH & Co. KG
Klingenbergstraße 26
D-32758 Detmold
Germany

www.weidmueller.com

图纸

尺寸图



产品图片



IE-XM-RJ45/IDC

Weidmüller Interface GmbH & Co. KG
Klingenbergstraße 26
D-32758 Detmold
Germany

附件

www.weidmueller.com

出口标记号



魏德米勒提供用于安装导轨插座标签板的标记笔

优点：

- 白色
- 空白
- 在标签纸上

通用订货数据

类型	IE-DM	版本	
订货号	8813500000		
GTIN (EAN)	4032248513345		
数量	50 ST		