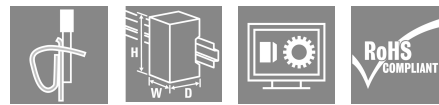


**RCMKITZ 230VAC 4CO LED**

**Weidmüller Interface GmbH & Co. KG**  
 Klingenbergstraße 26  
 D-32758 Detmold  
 Germany

www.weidmueller.com

产品图片



插图类似

通用订货数据

版本	RIDERSERIES RCM, 继电器模块, 触点数量: 4, 带测试按钮的转换触点 AgNi, 额定控制电压: 230 V AC, 持续电流: 6 A, 弹片联接, 测试按钮可用: 可配置
订货号	<a href="#">8798760000</a>
类型	RCMKITZ 230VAC 4CO LED
GTIN (EAN)	4032248494385
数量	10 items
交货状态	本产品即将停产。
最后下单日期	2025-09-30T00:00:00+02:00
替代产品	<a href="#">CRMKIT P 230VAC 4CO L/PB</a>

## RCMKITZ 230VAC 4CO LED

Weidmüller Interface GmbH & Co. KG  
Klingenbergstraße 26  
D-32758 Detmold  
Germany

www.weidmueller.com

## 技术数据

## 审批

MAMID 认证



ROHS

一致

## 尺寸和重量

深	79 mm	深度 (英寸)	3.1102 inch
高度	101 mm	高度 (英寸)	3.9764 inch
宽度	27 mm	宽度 (英寸)	1.063 inch
净重	118.5 g		

## 温度

存储温度	-40 °C...70 °C	环境温度	-40 °C...70 °C
工作温度		湿度	40°C / 93% 相对湿度, 无凝结

## 环保产品合规

RoHS 合规状态	合规, 无例外
REACH SVHC	不超过 0.1 wt% 的高度关注物质 (SVHC)

## 控制侧

额定控制电压	230 V AC	交流额定电流	4.3 mA
额定功率	1.0 VA	线圈电阻	19465 Ω ± 15 %
状态显示	红色 LED		

## 负载侧

额定开关电压	240 V AC	持续电流	6 A
额定负载下的最大开关频率	0.1 Hz	浪涌电流	12 A / 20 ms
最大交流开关容量 (阻性)	1500 VA	最大直流开关容量 (阻性)	144 W @ 24 V
动作延时	≤ 15ms	断开延时	≤ 10 ms
触点类型	4 CO contact with test button (AgNi)	机械使用寿命	AC 线圈 20 x 106 开关周期, DC 线圈 30 x 106 开关周期
最小切换功率	1 mA @ 24 V, 10 mA @ 12 V, 100 mA @ 5 V		

## 基本信息

安装导轨已装备	TS 35	测试按钮可用	可配置
测试按钮版本	可锁定	机械开关位置指示器	是
颜色编码	黑色	阻燃等级符合 UL 94	V-2

## 绝缘设计

额定电压	240 V	污染等级	2
过压等级	III	爬电距离和电气间隙距离输入 - 输出	≥ 4 mm
介电强度, 输入/输出	2,5 kVeff / 1 Min.	开放式触点的介电强度	1.2kVeff / 1 分钟
抗冲击耐压	5 kV (1.2/50 μs)	防护等级	IP20

## RCMKITZ 230VAC 4CO LED

Weidmüller Interface GmbH & Co. KG  
 Klingenbergstraße 26  
 D-32758 Detmold  
 Germany

www.weidmueller.com

## 技术数据

## 详细标准及认证情况

适用继电器	<a href="#">RCM570730</a>	适用底座	<a href="#">SCM4CO Z</a>
继电器认证号 (CSA)	249409-2426937	继电器认证号 (cURus)	E522350
底座认证号 (cURus)	E223759		

## 联接参数

导线连接方式	弹片联接	额定连接下的压接范围	1.5 mm <sup>2</sup>
压接范围, 最小	0.5 mm <sup>2</sup>	压接范围, 最大	1.5 mm <sup>2</sup>
螺丝刀口尺寸	0.4 x 2.5 mm		

## 分类

ETIM 8.0	EC001437	ETIM 9.0	EC001437
ETIM 10.0	EC001437	ECLASS 14.0	27-37-16-01
ECLASS 15.0	27-37-16-01		

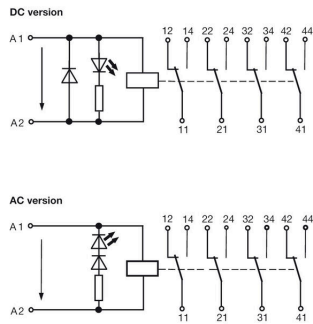
**RCMKITZ 230VAC 4CO LED**

**Weidmüller Interface GmbH & Co. KG**  
 Klingenbergstraße 26  
 D-32758 Detmold  
 Germany

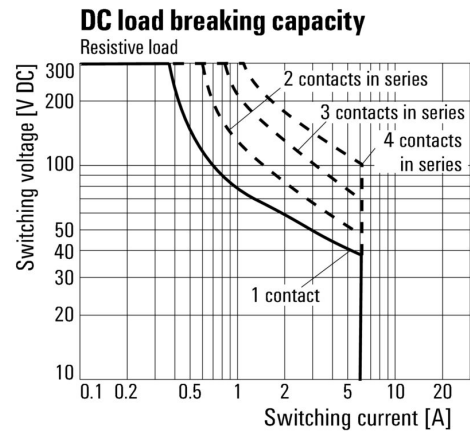
www.weidmueller.com

图纸

接线图

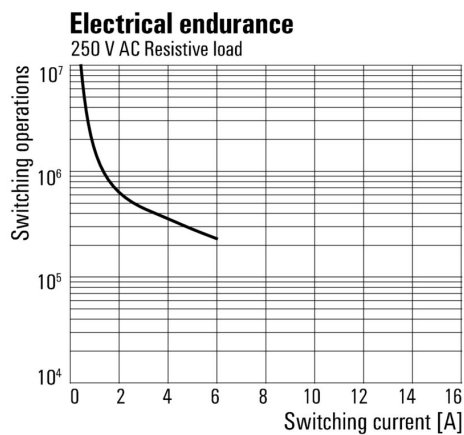


Graph



直流负载极限曲线 阻性负载

Graph



电气寿命 250 V 交流阻性负载

**RCMKITZ 230VAC 4CO LED**

**Weidmüller Interface GmbH & Co. KG**  
 Klingenbergstraße 26  
 D-32758 Detmold  
 Germany

www.weidmueller.com

图纸

