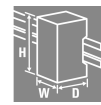


MCZ R 48...110VDC 1CO AU TRAK

Weidmüller Interface GmbH & Co. KG
Klingenbergstraße 26
D-32758 Detmold
Germany

www.weidmueller.com

产品图片



插图类似

采用接线端子形式，高度可靠

MCZ SERIES继电器模块是市场上最小的继电器模块之一。由于宽度很小，只有6.1 mm，因此可以节省很多面板空间。该系列的所有产品均具有三个横联件端子，并且具有直插式横联件的简单接线功能。弹片联接系统久经验证，并且集成的极性反接保护功能确保安装和操作期间高度安全。MCZ SERIES具有横向联接器、标识牌和隔板等精确安装的附件，因此功能多样且使用方便。

- 弹片联接
- 输入和输出侧的内置横联件。
- 可夹紧的导线截面积为0.5至1.5 mm²
- MCZ TRAK型号特别适用于运输领域，并根据DIN EN 50155进行了测试

通用订货数据

版本	MCZ-SERIES TRAK, 继电器模块. 触点数量: 1. 转换触点 AgSnO 镀金, 额定控制电压: 48V...110 V DC +25% / -30%, 持续电流: 6 A, 弹片联接, 测试按钮可用: 否
订货号	8790500000
类型	MCZ R 48...110VDC 1CO AU TRAK
GTIN (EAN)	4032248479511
数量	10 items
交货状态	本产品即将停产。
最后下单日期	2026-10-30T00:00:00+01:00
替代产品	TRPL 48-110VDC 1CO AU TRAK

MCZ R 48...110VDC 1CO AU TRAK

Weidmüller Interface GmbH & Co. KG
Klingenbergstraße 26
D-32758 Detmold
Germany

www.weidmueller.com

技术数据

审批

MAMID 认证



ROHS

一致

尺寸和重量

深	63.2 mm	深度 (英寸)	2.4882 inch
高度	91 mm	高度 (英寸)	3.5827 inch
宽度	6.1 mm	宽度 (英寸)	0.2402 inch
净重	28 g		

温度

存储温度	-40 °C...85 °C	环境温度	-25 °C...70 °C
工作温度		湿度	95% 环境下30天, 达到欧洲标准EN 50155 规定的极少凝结

提示: 环境温度 (操作) +85 °C, 持续10 分钟

环保产品合规

RoHS 合规状态	合规, 有例外
RoHS 豁免 (如适用/已知)	7a, 7cl
REACH SVHC	Lead 7439-92-1
SCIP	35d83707-6a3b-45b5-b9f8-6ba8184c863e

控制侧

额定控制电压	48 V...110 V DC +25 % / -30 %	直流额定电流	<3 mA
额定功率	<300 mW	状态显示	绿色 LED
保护电路	飞轮二极管, 压敏电阻, 反极性保护	断电后最大恢复时间	10 ms

负载侧

额定开关电压	250 V AC	持续电流	6 A
额定负载下的最大开关频率	0.1 Hz	最大开关电压, 交流	250 V
最大开关电压, 直流	250 V	浪涌电流	6 A
最大交流开关容量 (阻性)	1500 VA	最大直流开关容量 (阻性)	120 W @ 24 V
动作延时	<4 ms	断开延时	<100 ms
触点类型	1 CO contact (AgSnO gold-plated)	机械使用寿命	10 x 10 ⁶ 次
最小切换功率	1 mA @ 1 V		

基本信息

类型	用于铁路应用
安装导轨已装备	TS 35
测试按钮可用	否
机械开关位置指示器	无
开放端	右方
颜色编码	米色

MCZ R 48...110VDC 1CO AU TRAK

Weidmüller Interface GmbH & Co. KG
Klingenbergstraße 26
D-32758 Detmold
Germany

www.weidmueller.com

技术数据

UL94阻燃等级组件	组件	外壳
	UL94阻燃等级	V-0

绝缘设计

额定电压	300 V	污染等级	2
过压等级	III	电气间隙和爬电距离, 输入-输出	≥ 5.5 mm
控制端 - 负载端间的耐压强度	4kVeff / 1 s	安装导轨的介电强度	4 kVeff / 1 分钟
抗冲击耐压	4 kV (1.2 / 50 µs)	防护等级	IP20

联接参数

导线连接方式	弹片联接	额定连接下的裸线长度	8 mm
额定连接下的压接范围	1.5 mm ²	压接范围, 最小	0.5 mm ²
压接范围, 最大	1.5 mm ²	导线最小压接面积 AWG	AWG 26
导线最大压接面积 AWG	AWG 16	单股导线的最小压接面积	0.5 mm ²
单股导线最大截面	1.5 mm ²	单股导线的最小压接面积 (AWG)	AWG 26
单股导线的最大压接面积 (AWG)	AWG 16	最小多股导线接线截面	0.5 mm ²
最大压接面积 软导线	1.5 mm ²	多股软导线的最小压接面积(AWG)	AWG 26
多股软导线的最大压接面积(AWG)	AWG 16	导线连接截面, 多股细导线, 带管状端头 DIN 46228/4, 最小	0.5 mm ²
导线连接截面, 多股细导线, 带管状端头 DIN 46228/4, 最大	1.5 mm ²	软导线的最小压接面积, 带管状端头 (DIN 46228-1)	0.5 mm ²
软导线的最大压接面积, 带管状端头 (DIN 46228-1)	1.5 mm ²	螺丝刀口尺寸	0.6 x 3.5 mm

分类

ETIM 8.0	EC001437	ETIM 9.0	EC001437
ETIM 10.0	EC001437	ECLASS 14.0	27-37-16-01
ECLASS 15.0	27-37-16-01		

MCZ R 48...110VDC 1CO AU TRAK

Weidmüller Interface GmbH & Co. KG
 Klingenbergstraße 26
 D-32758 Detmold
 Germany

www.weidmueller.com

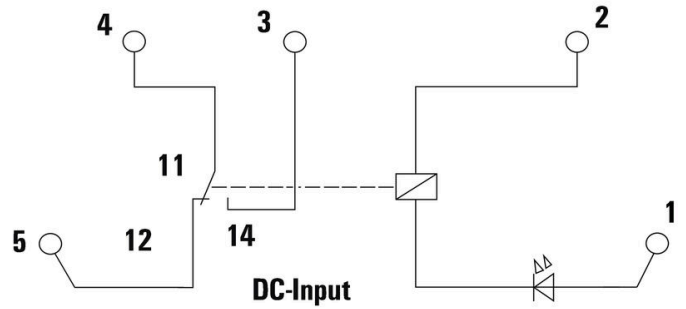
图纸

产品图片

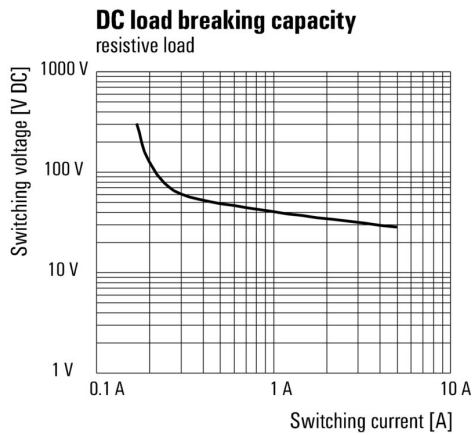


插图类似

接线图



Graph



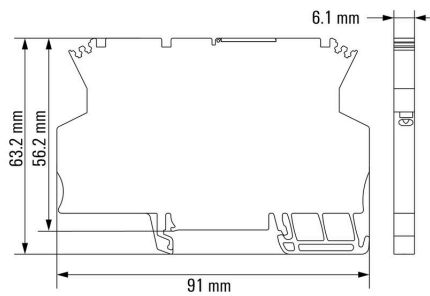
直流负载极限曲线

Graph



电流温度曲线

Dimensional drawing



MCZ R 48...110VDC 1CO AU TRAK

Weidmüller Interface GmbH & Co. KG
Klingenbergstraße 26
D-32758 Detmold
Germany

www.weidmueller.com

附件

空白



WS 标识非常适用于 W 系列的接插件。由于 WS 标记号的系统兼容性，它们也同样适合 I 系列、Z 系列产品。宽敞的打印面积可以用来打印较长的字符，或者分成几行来打印。

WS 标记号尤其适合打印较长的非标准字符。采用 MultiCard 格式，可以用 PrintJet CONNECT 或绘图打印机进行打印。

- 可成条或单个安装
- 标记号采用被广泛认可的 MultiCard 格式针对定制打印：请根据您的标签技术规范，向我们发送一个我们标签制作软件 M-Print PRO 的文件，或使用 M-Print PRO 在线版（无需安装）。

通用订货数据

类型	WS 10/6 MC NE WS	版本	
订货号	1828450000	WS, 端子标记, 10 x 6 mm, 间距 P (单位 : mm) : 6.00 Weidmueller,	
GTIN (EAN)	4032248350513	Allen-Bradley, 白色	
数量	600 ST		

AP MCZ 1.5 - 隔板



组合端子式的开放式微型外壳，提供 5 个带弹片联接的接线点。可旋转的透明盖片用于标记，且便于调节电位计和状态显示。上面 3 个接点可通过插拔式横联件联接。同时可提供顶盖。线端子形式的开放式微型外壳，带有 5 种弹片联接。透明的可旋转顶板用于电位计和状态显示的标记和读取。上面 3 种联接通过跳线横联。同时可提供用于外壳封闭的盖板。

通用订货数据

类型	AP MCZ1.5 1674	版本	
订货号	8389030000	隔板, OMNIMATE 外壳 - TERMINALBOX 灰-米色, 侧板, 宽度: 1.5 mm	
GTIN (EAN)	4008190386849		
数量	50 ST		

开槽螺丝刀



VDE 绝缘螺丝刀，用于最高处于交流 1000 V 和直流 1500 V 电压下的部件，DIN EN 60900, IEC 900。已通过 "GS"安全测试，组件已通过测试.Klinge aus hochlegiertem Chrom-Vanadium-Molybdän-Stahl, 槽刀由高品质 铬-钒-钼-钢 合金制成，持续硬化处理，发蓝处理

MCZ R 48...110VDC 1CO AU TRAK

Weidmüller Interface GmbH & Co. KG
Klingenbergstraße 26
D-32758 Detmold
Germany

www.weidmueller.com

附件

通用订货数据

类型	SDIS SLIM 0.6X3.5X100	版本
订货号	2749610000	装配工具, 刀片宽度(B): 3.5 mm, 刀片长度: 100 mm, 刀片厚度 (A): 0.6
GTIN (EAN)	4050118896350	mm
数量	1 ST	
类型	SDIS 0.6X3.5X100	版本
订货号	2749810000	螺丝刀, 刀片宽度(B): 3.5 mm, 刀片长度: 100 mm, 刀片厚度 (A): 0.6
GTIN (EAN)	4050118897012	mm
数量	1 ST	
类型	SDS 0.6X3.5X100	版本
订货号	2749340000	螺丝刀, 刀片宽度(B): 3.5 mm, 刀片长度: 100 mm, 刀片厚度 (A): 0.6
GTIN (EAN)	4050118895568	mm
数量	1 ST	

横联接



附近接线端子通过横联件实现电位分配或倍增。可轻松避免额外的接线工作。即使电极破损，仍能保证接线端子的接触可靠性。魏德米勒产品组合中有适合模块化接线端子的可插拔、可拧紧横联系统。

通用订货数据

类型	ZQV 4N/2	版本
订货号	1527930000	横联件 (端子), 已插入的, 橙色, 32 A, 回路数: 2, 间距 P (单位: mm) : 6.10, 绝缘: 是, 宽度: 9.9 mm
GTIN (EAN)	4050118332766	
数量	60 ST	
类型	ZQV 4N/2 BL	版本
订货号	1528040000	横联件 (端子), 已插入的, 蓝色, 32 A, 回路数: 2, 间距 P (单位: mm) : 6.10, 绝缘: 是, 宽度: 9.9 mm
GTIN (EAN)	4050118332773	
数量	60 ST	
类型	ZQV 4N/2 RD	版本
订货号	2460450000	横联件 (端子), 已插入的, 红色, 32 A, 回路数: 2, 间距 P (单位: mm) : 6.10, 绝缘: 是, 宽度: 9.9 mm
GTIN (EAN)	4050118476149	
数量	60 ST	
类型	ZQV 4N/2 SW	版本
订货号	1793970000	W系列, 横联, 32 A
GTIN (EAN)	4032248233762	
数量	60 ST	
类型	ZQV 4N/3	版本
订货号	1527940000	横联件 (端子), 已插入的, 橙色, 32 A, 回路数: 3, 间距 P (单位: mm) : 6.10, 绝缘: 是, 宽度: 16 mm
GTIN (EAN)	4050118332865	
数量	60 ST	
类型	ZQV 4N/3 BL	版本
订货号	1528080000	横联件 (端子), 已插入的, 蓝色, 32 A, 回路数: 3, 间距 P (单位: mm) : 6.10, 绝缘: 是, 宽度: 16 mm
GTIN (EAN)	4050118333008	
数量	60 ST	

MCZ R 48...110VDC 1CO AU TRAK

Weidmüller Interface GmbH & Co. KG
 Klingenbergstraße 26
 D-32758 Detmold
 Germany

www.weidmueller.com

附件

类型	ZQV 4N/3 RD	版本
订货号	2460810000	横联件 (端子), 已插入的, 红色, 32 A, 回路数: 3, 间距 P (单位 : mm) : 6.10, 绝缘: 是, 宽度: 16 mm
GTIN (EAN)	4050118476231	
数量	60 ST	
类型	ZQV 4N/3 SW	版本
订货号	1794000000	W系列, 横联, 32 A
GTIN (EAN)	4032248233793	
数量	60 ST	
类型	ZQV 4N/4	版本
订货号	1527970000	横联件 (端子), 已插入的, 橙色, 32 A, 回路数: 4, 间距 P (单位 : mm) : 6.10, 绝缘: 是, 宽度: 22.1 mm
GTIN (EAN)	4050118332889	
数量	60 ST	
类型	ZQV 4N/4 BL	版本
订货号	1528120000	横联件 (端子), 已插入的, 蓝色, 32 A, 回路数: 4, 间距 P (单位 : mm) : 6.10, 绝缘: 是, 宽度: 22.1 mm
GTIN (EAN)	4050118332872	
数量	60 ST	
类型	ZQV 4N/4 RD	版本
订货号	2460800000	横联件 (端子), 已插入的, 红色, 32 A, 回路数: 4, 间距 P (单位 : mm) : 6.10, 绝缘: 是, 宽度: 22.1 mm
GTIN (EAN)	4050118476224	
数量	60 ST	
类型	ZQV 4N/4 SW	版本
订货号	1794030000	W系列, 横联, 32 A
GTIN (EAN)	4032248233915	
数量	60 ST	
类型	ZQV 4N/10	版本
订货号	1528090000	横联件 (端子), 已插入的, 橙色, 32 A, 回路数: 10, 间距 P (单位 : mm) : 6.10, 绝缘: 是, 宽度: 58.7 mm
GTIN (EAN)	4050118332896	
数量	20 ST	
类型	ZQV 4N/10 BL	版本
订货号	1528230000	横联件 (端子), 已插入的, 蓝色, 32 A, 回路数: 10, 间距 P (单位 : mm) : 6.10, 绝缘: 是, 宽度: 58.7 mm
GTIN (EAN)	4050118333138	
数量	20 ST	
类型	ZQV 4N/10 RD	版本
订货号	2460740000	横联件 (端子), 已插入的, 红色, 32 A, 回路数: 10, 间距 P (单位 : mm) : 6.10, 绝缘: 是, 宽度: 58.7 mm
GTIN (EAN)	4050118476163	
数量	20 ST	
类型	ZQV 4N/10 SW	版本
订货号	1794060000	W系列, 横联, 32 A
GTIN (EAN)	4032248234059	
数量	20 ST	
类型	ZQV 4N/20	版本
订货号	2883800000	横联件 (端子), 已插入的, 橙色, 32 A, 回路数: 20, 间距 P (单位 : mm) : 6.10, 绝缘: 是, 宽度: 27.95 mm
GTIN (EAN)	4064675848769	
数量	20 ST	
类型	ZQV 4N/20 BL	版本
订货号	1909100000	W系列, 横联, 32 A
GTIN (EAN)	4032248535774	
数量	20 ST	
类型	ZQV 4N/20 RT	版本
订货号	1909150000	W系列, 横联, 32 A
GTIN (EAN)	4032248535934	
数量	20 ST	

MCZ R 48...110VDC 1CO AU TRAK

Weidmüller Interface GmbH & Co. KG
Klingenbergstraße 26
D-32758 Detmold
Germany

www.weidmueller.com

附件

类型	ZQV 2.5N/20 SW	版本
订货号	1909130000	W系列, 横联, 用于端子, 回路数: 20
GTIN (EAN)	4032248535910	
数量	20 ST	
类型	ZQV 4N/20 GE	版本
订货号	1909020000	W系列, 横联, 32 A
GTIN (EAN)	4032248535644	
数量	20 ST	