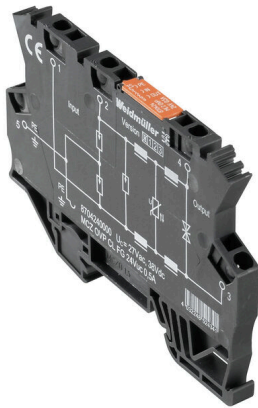


MCZ OVP CL FG 24VUC 0,5A

Weidmüller Interface GmbH & Co. KG
 Klingenbergstraße 26
 D-32758 Detmold
 Germany

www.weidmueller.com



- 带弹片联接的超薄过压保护端子
- 6 mm 超薄高灵敏度过压保护
- 提供 TS 触点和弹片联接，可实现快速接线
- 提供横联件

通用订货数据

版本	Surge protection for instrumentation and control, Surge protection for measurement and control
订货号	8704240000
类型	MCZ OVP CL FG 24VUC 0,5A
GTIN (EAN)	403224852434 1
数量	10 items

MCZ OVP CL FG 24VUC 0,5A

Weidmüller Interface GmbH & Co. KG
Klingenbergstraße 26
D-32758 Detmold
Germany

www.weidmueller.com

技术数据

审批

MAMID 认证



ROHS

一致

尺寸和重量

深	63.5 mm	深度 (英寸)	2.5 inch
高度	91 mm	高度 (英寸)	3.5827 inch
宽度	6 mm	宽度 (英寸)	0.2362 inch
净重	24.29 g		

温度

存储温度	-40 °C...85 °C	工作温度	-40 °C...60
------	----------------	------	-------------

环保产品合规

RoHS 合规状态	合规, 有例外
RoHS 豁免 (如适用/已知)	7a
REACH SVHC	Lead 7439-92-1
SCIP	c9db83e7-2b25-44e1-8d26-da64d426373f

绝缘参数 (EN 50178)

过压等级	III	污染等级	2
------	-----	------	---

IEC / EN 额定数据

放电电流, I_{imp} (10/350 μ s)	1 kA	额定电压 (交流)	24 V
额定电压 (直流), 最大值	38 V	额定电压 (直流)	24 V
额定电流 I_N	0.5 A	输出端电压保护水平 线-线 1 kV/ μ s	40 V
输出端电压保护水平 线-PE 1 kV/ μ s	40 V	输出端电压保护水平 线-线 8/20 μ s	65V
输出端电压保护水平 线-PE 8/20 μ s	65V	电压类型	交流/ 直流
保险装置	0.5 A	响应时间/回退时间	≤ 100 ps
操作电压	38 V	通道电阻	2.50 Ω
标准	HART-compatible	工作电流, $I_{最大}$	0.5 A
雷击测试电流 I_{imp} (10/350 μ s)	1 kA	最大放电电流 (8/20 μ s)	5 kA
IEC 61643-21等级	D1	负载电阻下的极限频率 (-3 dB)	500 kHz 240 Ω
最大持续工作电压, U_c (AC)	28 V	感应率 L 及 L1	75 μ H

通用参数

行业	测量控制系统	类型	测量控制系统的电涌保护
类型	端子	阻燃等级符合 UL 94	V-0
颜色编码	黑色	防护等级	IP20
安装导轨已装备	TS 35	高度, 与TS 35	63.5 mm

电气数据

电压类型	交流/ 直流
------	--------

MCZ OVP CL FG 24VUC 0,5A

Weidmüller Interface GmbH & Co. KG
 Klingenbergstraße 26
 D-32758 Detmold
 Germany

www.weidmueller.com

技术数据

通用数据

防护等级	IP20	颜色编码	黑色
------	------	------	----

联接参数

剥线长度	8 mm	区	1.5 mm ²
导线连接方式	弹片连接	联接类型	弹片联接
额定连接下的裸线长度	8 mm	额定连接下的压接范围	1.5 mm ²
压接范围, 最小	0.5 mm ²	压接范围, 最大	1.5 mm ²
导线最小压接面积 AWG	AWG 26	导线最大压接面积 AWG	AWG 16
单股导线的最小压接面积	0.5 mm ²	单股导线最大截面	1.5 mm ²
单股导线的最小压接面积 (AWG)	AWG 26	单股导线的最大压接面积 (AWG)	AWG 16
最小多股导线接线截面积	0.5 mm ²	最大压接面积 软导线	1.5 mm ²
多股软导线的最小压接面积(AWG)	AWG 26	多股软导线的最大压接面积(AWG)	AWG 16
导线连接截面积, 多股细导线, 带管状端头 DIN 46228/4, 最小	0.5 mm ²	导线连接截面积, 多股细导线, 带管状端头 DIN 46228/4, 最大	1.5 mm ²
软导线的最小压接面积, 带管状端头 (DIN 46228-1)	0.5 mm ²	软导线的最大压接面积, 带管状端头 (DIN 46228-1)	1.5 mm ²
螺丝刀口尺寸	0.6 x 3.5 mm		

分类

ETIM 8.0	EC000943	ETIM 9.0	EC000943
ETIM 10.0	EC000943	ECLASS 14.0	27-17-15-01
ECLASS 15.0	27-17-15-01		

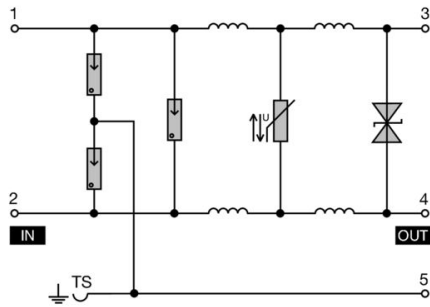
MCZ OVP CL FG 24VUC 0,5A

Weidmüller Interface GmbH & Co. KG
Klingenbergstraße 26
D-32758 Detmold
Germany

www.weidmueller.com

图纸

开关符号



Circuit diagram

MCZ OVP CL FG 24VUC 0,5A

Weidmüller Interface GmbH & Co. KG
Klingenbergstraße 26
D-32758 Detmold
Germany

www.weidmueller.com

附件

钢

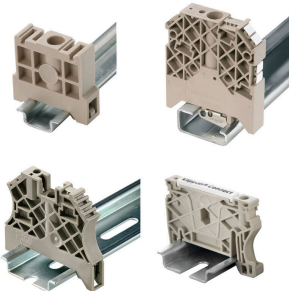


钢制 DIN 导轨是市场上应用最广泛的型号。金属 DIN 导轨的短路保护能力最差，这一点与不锈钢类似。

通用订货数据

类型	TS 35X7.5 2M/ST/ZN	版本	
订货号	0383400000	端子导轨, 附件, 钢, 电镀锌和钝化, 宽度: 2000 mm, 高度: 35 mm, 深:	
GTIN (EAN)	4008190088026	7.5 mm	
数量	40 M		

尾架



为了确保能安全可靠地安装在导轨上, 避免打滑, 魏德米勒产品系列还提供了固定块。可以提供带螺钉和无螺钉的规格。固定块还可用来标记。还配有测试架。

通用订货数据

类型	EW 35	版本	
订货号	0383560000	固定器, 米色, TS 35, V-2, Wemid, 宽度: 8.5 mm, 100 °C	
GTIN (EAN)	4008190181314		
数量	50 ST		

钢



钢制 DIN 导轨是市场上应用最广泛的型号。金属 DIN 导轨的短路保护能力最差，这一点与不锈钢类似。

通用订货数据

类型	TS 35X15/2.3 2M/ST/ZN	版本	
订货号	0498000000	端子导轨, 附件, 钢, 电镀锌和钝化, 宽度: 2000 mm, 高度: 35 mm, 深:	
GTIN (EAN)	4008190042493	15 mm	
数量	20 M		

MCZ OVP CL FG 24VUC 0,5A

Weidmüller Interface GmbH & Co. KG
Klingenbergstraße 26
D-32758 Detmold
Germany

www.weidmueller.com

附件

AP MCZ 1.5 - 隔板



组合端子式的开放式微型外壳，提供 5 个带弹片联接的接线点。可旋转的透明盖片用于标记，且便于调节度电位计和状态显示。上面 3 个接点可通过插拔式横联件联接。同时可提供顶盖。线端子形式的开放式微型外壳，带有 5 种弹片联接。透明的可旋转顶板用于电位计和状态显示的标记和读取。上面 3 种联接通过跳线横联。同时可提供用于外壳封闭的盖板。

通用订货数据

类型	AP MCZ1.5 SW 1683	版本	
订货号	1046410000	隔板, OMNIMATE 外壳 - TERMINALBOX 黑色, 侧板, 宽度: 1.5 mm	
GTIN (EAN)	4032248782246		
数量	50 ST		

开槽螺丝刀



VDE 绝缘的一字螺丝刀, SDI DIN 7437, ISO 2380/2, 符合 DIN 5264 标准, ISO 2380/1, SoftFinish 把手

通用订货数据

类型	SDIS 0.6X3.5X100	版本	
订货号	9008390000	螺丝刀, 螺丝刀	
GTIN (EAN)	4032248056354		
数量	1 ST		