

**RCL114012**

**Weidmüller Interface GmbH & Co. KG**  
 Klingenbergstraße 26  
 D-32758 Detmold  
 Germany

www.weidmueller.com

产品图片



插图类似

通用订货数据

版本	RIDERSERIES RCL, 继电器, 触点数量: 1, 转换触点 AgNi, 额定控制电压: 12 V DC, 持续电流: 12 A, 插拔联接, 测试按钮可用: 否
订货号	<a href="#">8693190000</a>
类型	RCL114012
GTIN (EAN)	4032248364657
数量	20 items
交货状态	本产品即将停产。
有效期	2026-03-31T00:00:00+02:00

## 技术数据

## 审批

MAMID 认证



ROHS 一致

UL File Number Search [UL 网站](#)

cURus 证书号 E522350

## 尺寸和重量

深	15.7 mm	深度 (英寸)	0.6181 inch
高度	29 mm	高度 (英寸)	1.1417 inch
宽度	12.7 mm	宽度 (英寸)	0.5 inch
净重	14.2 g		

## 温度

存储温度	-40 °C...85 °C	环境温度	-40 °C...70 °C
工作温度		湿度	40°C / 93% 相对湿度, 无凝结

## 环保产品合规

RoHS 合规状态	合规, 无例外
REACH SVHC	不超过 0.1 wt% 的高度关注物质 (SVHC)

## 额定数据UL

cURus 证书号 E522350

## 控制侧

额定控制电压	12 V DC	直流额定电流	33.3 mA
额定功率	400 mW	线圈电阻	360 Ω ± 10 %
状态显示	不		

## 负载侧

额定开关电压	250 V AC	持续电流	12 A
额定负载下的最大开关频率	0.1 Hz	浪涌电流	25 A / 4 s
最大交流开关容量 (阻性)	3000 VA	最大直流开关容量 (阻性)	288 W @ 24 V
动作延时	≤ 8 ms	断开延时	≤ 6 ms
触点类型	1 CO contact (AgNi)	机械使用寿命	AC 线圈 10 x 10 <sup>6</sup> 开关周期, DC 线圈 30 x 10 <sup>6</sup> 开关周期
最小切换功率	1 mA @ 24 V, 10 mA @ 12 V, 100 mA @ 5 V		

## 基本信息

测试按钮可用	否	机械开关位置指示器	无
颜色编码	透明	阻燃等级符合 UL 94	V-2

## 技术数据

## 绝缘设计

额定电压	250 V	污染等级	2
过压等级	III	绝缘材料组	IIIa
爬电距离和电气间隙距离输入 - 输出	≥ 10 mm	介电强度, 输入/输出	5 kVeff / 1 min
开放式触点的介电强度	1 kVeff / 1 min	防护等级	IP20

## 详细标准及认证情况

标准	IEC 61810-1, UL508	CSA 认证号	249409-2426937
VDE证书号	40020589	cURus 证书号	E522350

## 联接参数

导线连接方式	插拔联接	间距 P (单位 : mm)	3.50 mm
--------	------	----------------	---------

## 分类

ETIM 8.0	EC001437	ETIM 9.0	EC001437
ETIM 10.0	EC001437	ECLASS 14.0	27-37-16-01
ECLASS 15.0	27-37-16-01		

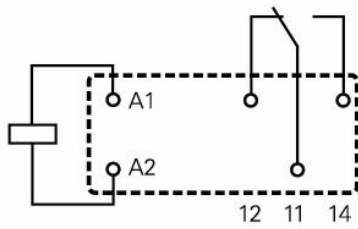
图纸

接线图

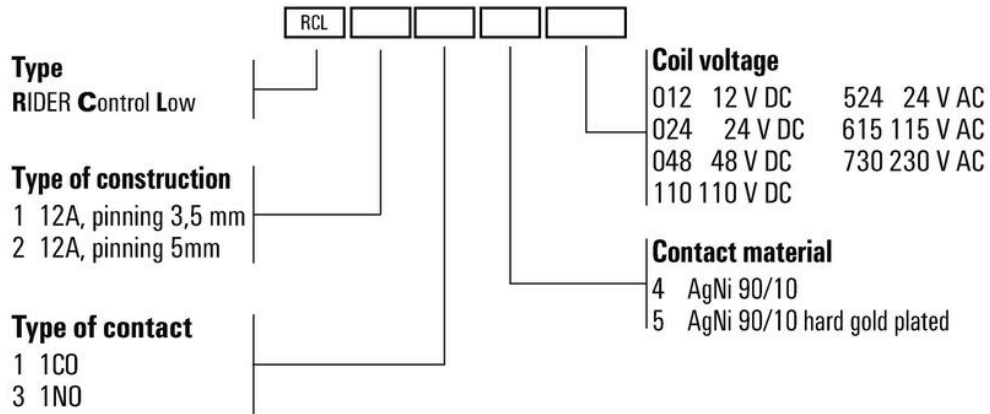
**Circuit diagram**

View on pins

1 C/O changeover contacts



Miscellaneous



类型编码

**RCL114012**

**Weidmüller Interface GmbH & Co. KG**  
Klingenbergstraße 26  
D-32758 Detmold  
Germany

配套联接件

[www.weidmueller.com](http://www.weidmueller.com)

**RCI**

**通用订货数据**

类型	SRC-I 1CO	版本
订货号	<a href="#">8869470000</a>	RIDERSERIES RCI, 继电器底座, 触点数量: 1, 转换触点, 持续电流: 12 A,
GTIN (EAN)	4032248614424	螺钉联接
数量	10 ST	