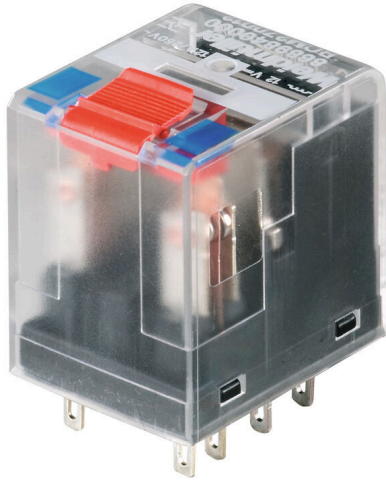


## 产品图片



## 插图类似

## RIDERSERIES RCM中的各个继电器

- 4个转换器触点
- 可选AC或DC线圈
- 带测试按钮

## 通用订货数据

版本	RIDERSERIES RCM, 继电器, 触点数量: 4, 转换触点 AgNi, 额定控制电压: 24 V AC, 持续电流: 6 A, 插拔联接, 测试按钮可用: 可配置
订货号	<a href="#">8690110000</a>
类型	RCM570524
GTIN (EAN)	4032248360772
数量	10 items
交货状态	本产品即将停产。
有效期	2026-06-30T00:00:00+02:00
替代产品	<a href="#">CRM40524T</a>

## 技术数据

## 审批

MAMID 认证



ROHS 一致  
 UL File Number Search [UL 网站](#)  
 cURus 证书号 E522350

## 尺寸和重量

深	29 mm	深度 (英寸)	1.1417 inch
高度	28 mm	高度 (英寸)	1.1024 inch
宽度	22.5 mm	宽度 (英寸)	0.8858 inch
净重	28.75 g		

## 温度

存储温度	-40 °C...85 °C	环境温度	-40 °C...70 °C
工作温度		湿度	40°C / 93% 相对湿度, 无凝结

## 环保产品合规

RoHS 合规状态 合规, 无例外  
 REACH SVHC 不超过 0.1 wt% 的高度关注物质 (SVHC)

## 额定数据UL

cURus 证书号 E522350

## 控制侧

额定控制电压	24 V AC	交流额定电流	41.7 mA
额定功率	1000 mVA	线圈电阻	192 Ω ± 10 %
状态显示	不		

## 负载侧

额定开关电压	240 V AC	持续电流	6 A
额定负载下的最大开关频率	0.1 Hz	最大开关电压, 交流	250 V
浪涌电流	12 A / 20 ms	最大交流开关容量 (阻性)	1500 VA
最大直流开关容量 (阻性)	144 W @ 24 V	动作延时	≤ 15ms
断开延时	≤ 10 ms	触点类型	4 CO contact (AgNi)
机械使用寿命	AC 线圈 20 x 106 开关周期, DC 线圈 30 x 106 开关周期	最小切换功率	1 mA @ 24 V, 10 mA @ 12 V, 100 mA @ 5 V

## 基本信息

测试按钮可用	可配置	测试按钮版本	带锁测试按钮, 点动测试按钮
机械开关位置指示器	是	颜色编码	透明
阻燃等级符合 UL 94	V-2		

技术数据

绝缘设计

额定电压	250 V	污染等级	2
过压等级	III	绝缘材料组	IIIa
电气间隙和爬电距离, 输入-输出	≥ 4 mm	控制端 - 负载端间的耐压强度	2,5 kVeff / 1 Min.
相邻触点的介电强度	2kVeff / 1min	开放式触点的介电强度	1.2kVeff / 1 分钟
抗冲击耐压	5 kV (1.2/50 µs)	防护等级	IP20

详细标准及认证情况

CSA 认证号	249409-2426937	VDE证书号	40011762
cURus 证书号	E522350		

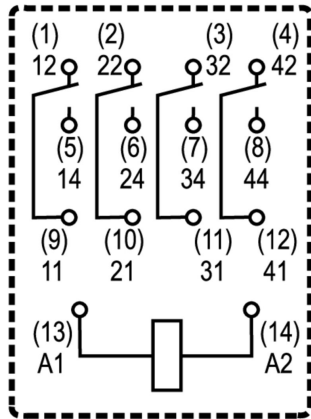
联接参数

导线连接方式	插拔联接
--------	------

分类

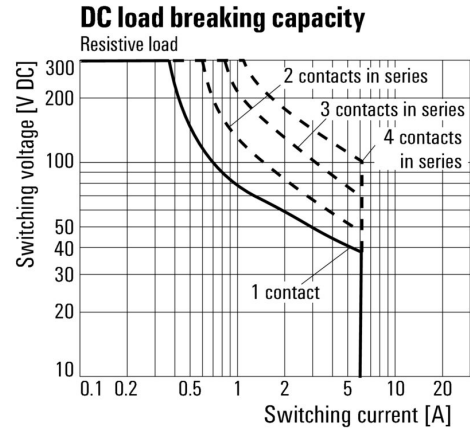
ETIM 8.0	EC001437	ETIM 9.0	EC001437
ETIM 10.0	EC001437	ECLASS 14.0	27-37-16-01
ECLASS 15.0	27-37-16-01		

接线图



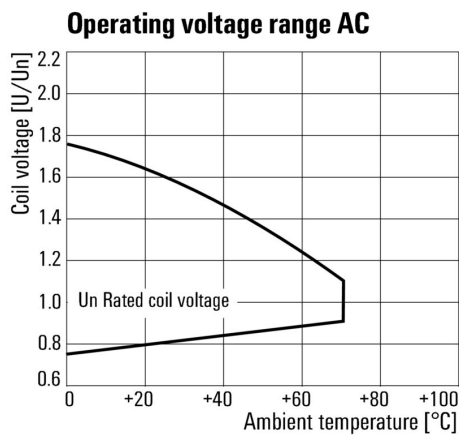
插针仰视图

Graph



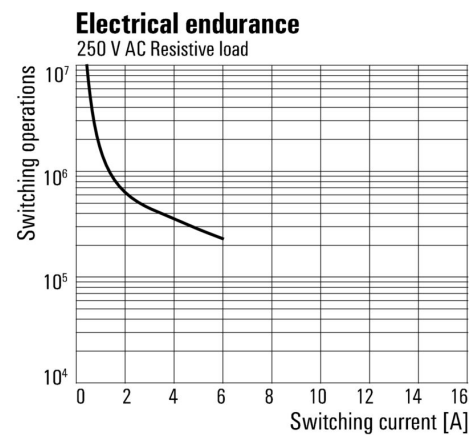
直流负载极限曲线 阻性负载

Graph



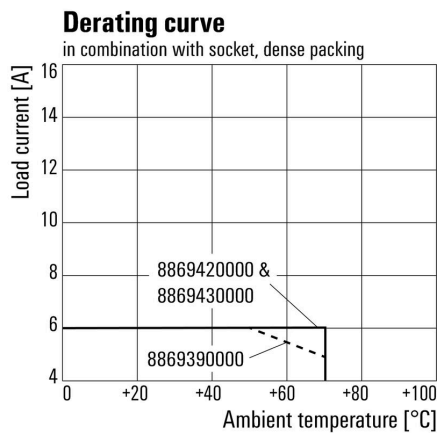
交流工作电压范围

Graph



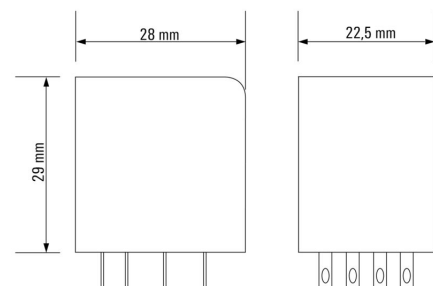
电气寿命 250 V 交流阻性负载

Graph

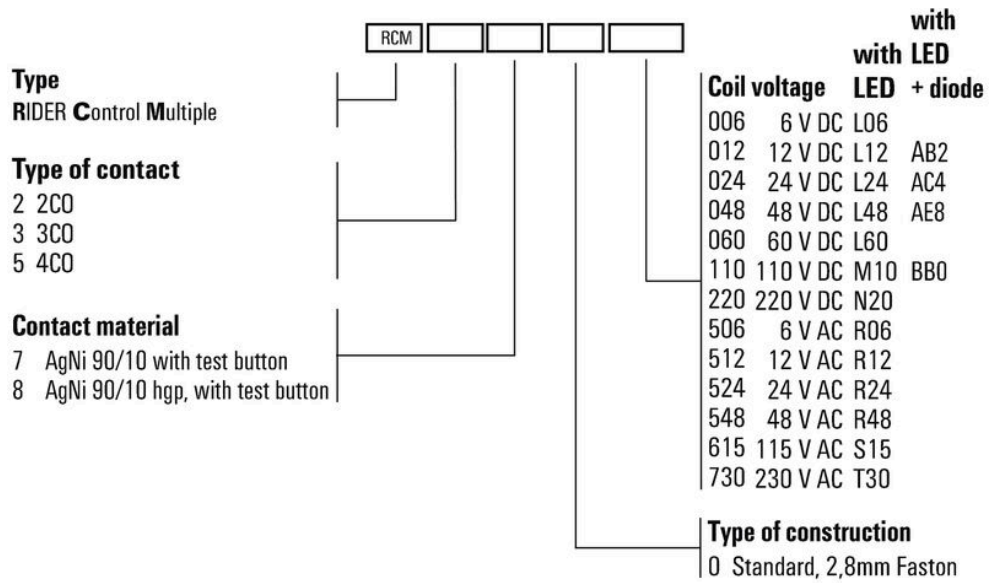


电流温度曲线 继电器与底座搭配

Dimensional drawing

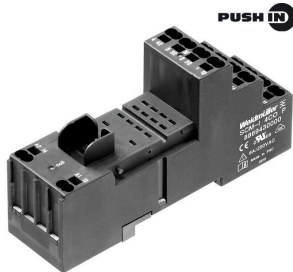


Miscellaneous



类型编码

插座



RIDERSERIES RCM继电器的底座

- 2、3和4个转换器触点
- 螺钉及PUSH IN直插式联接
- 标准或低高度

通用订货数据

类型	SCM-I 4CO	版本
订货号	<a href="#">8869420000</a>	RIDERSERIES RCM, 继电器底座, 触点数量: 4, 转换触点, 持续电流: 6 A,
GTIN (EAN)	4032248614271	螺钉联接
数量	10 ST	
类型	SCM-I 4CO N	版本
订货号	<a href="#">8869390000</a>	RIDERSERIES RCM, 继电器底座, 触点数量: 4, 转换触点, 持续电流: 6 A,
GTIN (EAN)	4032248614257	螺钉联接
数量	10 ST	
类型	SCM-I 4CO P	版本
订货号	<a href="#">8869430000</a>	RIDERSERIES RCM, 继电器底座, 触点数量: 4, 转换触点, 持续电流: 6 A,
GTIN (EAN)	4032248614288	PUSH IN
数量	10 ST	

用于插座的横联件, 带 PUSH IN 直插式联接

横联件, 用于RIDERSERIES RCM中的插座



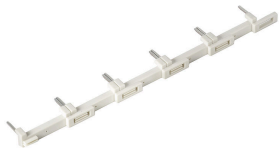
通用订货数据

类型	SCM-I QV P	版本
订货号	<a href="#">8870850000</a>	RIDERSERIES RCM, 横联
GTIN (EAN)	4032248631698	
数量	10 ST	

## 附件

## 用于螺钉联接插座的横联件

横联件，用于D-SERIES DRM中的插座



## 通用订货数据

类型	SCMH QV S	版本	
订货号	<a href="#">1132080000</a>	RIDERSERIES RCM, 横联	
GTIN (EAN)	4032248912193		
数量	10 ST		

## 保护模块



用于RIDERSERIES RCI/RCM继电器底座的可插拔保护模块，具有可选的保护功能。

- 可选择配备续流二极管、保护型压敏电阻、负载电阻器或RC滤波器

## 通用订货数据

类型	RIM-I 1 6/230V	版本	
订货号	<a href="#">8869580000</a>	RIDER系列, 续流二极管, 额定控制电压: 6...230 V DC, 插拔联接	
GTIN (EAN)	4032248614523		
数量	10 ST		

## LED



用于RIDERSERIES RCI/RCM继电器底座的可插拔保护模块，具有可选的保护功能。

- 绿色或红色LED可选
- 用于UC供电电压

## 通用订货数据

类型	RIM-I 3 24/60VUC	版本	
订货号	<a href="#">8869610000</a>	RIDER系列, LED模块, 额定控制电压: 24...60 V UC, 插拔联接	
GTIN (EAN)	4032248614554		
数量	10 ST		

### 附件

类型	RIM-I 3 24/60VUC GN	版本
订货号	<a href="#">8869620000</a>	RIDER系列, LED模块, 额定控制电压: 24...60 V UC, 插拔联接
GTIN (EAN)	4032248614561	
数量	10 ST	
类型	RIM-I 3 6/24VUC	版本
订货号	<a href="#">8869630000</a>	RIDER系列, LED模块, 额定控制电压: 6...24 V UC, 插拔联接
GTIN (EAN)	4032248614578	
数量	10 ST	
类型	RIM-I 3 6/24VUC GN	版本
订货号	<a href="#">8869640000</a>	RIDER系列, LED模块, 额定控制电压: 6...24 V UC, 插拔联接
GTIN (EAN)	4032248614585	
数量	10 ST	

### 保护模块



用于RIDERSERIES RCI/RCM继电器底座的可插拔保护模块, 具有可选的保护功能。

- 可选择配备续流二极管、保护型压敏电阻、负载电阻器或RC滤波器

### 通用订货数据

类型	RIM-I 3 6/60VAC RC	版本
订货号	<a href="#">8869770000</a>	RIDER系列, RC滤波器, 额定控制电压: 6...60 V UC, 插拔联接
GTIN (EAN)	4032248606320	
数量	10 ST	

### 保护型变阻器



用于RIDERSERIES RCI/RCM继电器底座的可插拔保护模块, 具有可选的保护功能。

- 带保护型变阻器
- 用于UC供电电压

### 通用订货数据

类型	RIM-I 4 24VUC VAR	版本
订货号	<a href="#">8869710000</a>	RIDER系列, 保护型变阻器, 额定控制电压: 24 V UC, 插拔联接
GTIN (EAN)	4032248606344	
数量	10 ST	



固定夹



RIDERSERIES RCM继电器的固定夹  
• 金属和塑料固定夹

通用订货数据

类型	SCM-I CLIP M	版本
订货号	<a href="#">8869450000</a>	RIDERSERIES RCM, 固定夹
GTIN (EAN)	4032248614301	
数量	10 ST	
类型	SCM-I CLIP P	版本
订货号	<a href="#">8869440000</a>	RIDERSERIES RCM, 固定夹
GTIN (EAN)	4032248614295	
数量	10 ST	
类型	SCM-I CLIP N	版本
订货号	<a href="#">8875620000</a>	RIDERSERIES RCM, 固定夹
GTIN (EAN)	4032248608577	
数量	10 ST	

ESG 6/15



保证长期使用寿命: ESG  
多色彩、多样式的标签具有极强的粘合能力, 足以确保最佳的粘合效果。双层聚酯纤维构成的基本材料非常薄, 而耐撕裂性极佳。  
MultiMark 的优势

- “满足不同要求的不同材料”
- 可用于众多厂商的各类设备
- 设备标识牌采用常用设计

通用订货数据

类型	ESG 6/15 MM WS	版本
订货号	<a href="#">2619940000</a>	ESG, 设备标识牌, 6 x 15 mm, 白色
GTIN (EAN)	4050118626148	
数量	3000 ST	

ESG 6/17



保证长期使用寿命: ESG

多色彩、多样式的标签具有极强的粘合能力, 足以确保最佳的粘合效果。双层聚酯纤维构成的基本材料非常薄, 而耐撕裂性极佳。

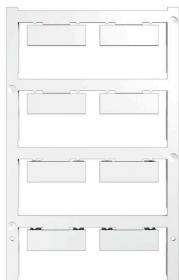
MultiMark 的优势

- “满足不同要求的不同材料”
- 可用于众多厂商的各类设备
- 设备标识牌采用常用设计

通用订货数据

类型	ESG 6/17 MM WS	版本
订货号	<a href="#">2005100000</a>	ESG, 设备标识牌, 6 x 17 mm, 白色
GTIN (EAN)	4050118390728	
数量	3000 ST	

空白



ESG 采用 Multicard 格式, 用于多种常用电气设备, 是久经考验的标记号。高品质的设备与高对比度外观相得益彰。

适合于以下设备生产商的设备: Siemens、ABB、Beckhoff 等。

优点:

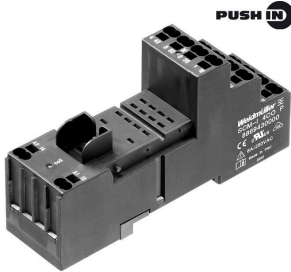
- 可根据型号选择自粘式或卡入式标签
- 为断路器等设备提供导轨安装式 ESG 标记号。
- 根据说明采用激光进行个性化打印

针对定制打印: 请根据您的标签技术规范, 向我们发送一个我们标签制作软件 M-Print PRO 的文件, 或使用 M-Print PRO 在线版 (无需安装)。

通用订货数据

类型	ESG 9/26 SCM-I MC NE WS	版本
订货号	<a href="#">2558330000</a>	ESG, 设备标识牌 x 26 mm, PA 66, 颜色编码: 白色, 插拔式
GTIN (EAN)	4050118569049	
数量	80 ST	

插座



RIDERSERIES RCM继电器的底座

- 2、3和4个转换器触点
- 螺钉及PUSH IN直插式联接
- 标准或低高度

通用订货数据

类型	SCM-I 4CO	版本
订货号	<a href="#">8869420000</a>	RIDERSERIES RCM, 继电器底座, 触点数量: 4, 转换触点, 持续电流: 6 A,
GTIN (EAN)	4032248614271	螺钉联接
数量	10 ST	
类型	SCM-I 4CO N	版本
订货号	<a href="#">8869390000</a>	RIDERSERIES RCM, 继电器底座, 触点数量: 4, 转换触点, 持续电流: 6 A,
GTIN (EAN)	4032248614257	螺钉联接
数量	10 ST	
类型	SCM-I 4CO P	版本
订货号	<a href="#">8869430000</a>	RIDERSERIES RCM, 继电器底座, 触点数量: 4, 转换触点, 持续电流: 6 A,
GTIN (EAN)	4032248614288	PUSH IN
数量	10 ST	