

## 产品图片



## RIDERSERIES RCM中的各个继电器

- 2个转换器触点
- 可选AC或DC线圈
- 带测试按钮

## 通用订货数据

|            |  |
|------------|--|
| 版本         | RIDERSERIES RCM, 继电器, 触点数量: 2, 转换触点 AgNi, 额定控制电压: 12 V DC, 持续电流: 12 A, 插拔联接, 测试按钮可用: 可配置 |
| 订货号        | <a href="#">8689840000</a>   |
| 类型         | RCM270012  |
| GTIN (EAN) | 4032248360512  |
| 数量         | 10 items   |
| 交货状态       | 本产品即将停产。   |
| 最后下单日期     | 2026-06-30T00:00:00+02:00  |
| 替代产品       | <a href="#">CRM20012T</a>  |

## 技术数据

## 审批

MAMID 认证



ROHS 一致  
 UL File Number Search [UL 网站](#)  
 cURus 证书号 E522350

## 尺寸和重量

|    |         |         |             |
|----|---------|---------|-------------|
| 深  | 29 mm   | 深度 (英寸) | 1.1417 inch |
| 高度 | 28 mm   | 高度 (英寸) | 1.1024 inch |
| 宽度 | 22.5 mm | 宽度 (英寸) | 0.8858 inch |
| 净重 | 29.2 g  |         |             |

## 温度

|      |                |      |                      |
|------|----------------|------|----------------------|
| 存储温度 | -40 °C...85 °C | 环境温度 | -40 °C...70 °C       |
| 工作温度 |                | 湿度   | 40°C / 93% 相对湿度, 无凝结 |

## 环保产品合规

RoHS 合规状态 合规, 无例外  
 REACH SVHC 不超过 0.1 wt% 的高度关注物质 (SVHC)

## 额定数据UL

cURus 证书号 E522350

## 控制侧

|        |         |        |              |
|--------|---------|--------|--------------|
| 额定控制电压 | 12 V DC | 直流额定电流 | 62.5 mA      |
| 额定功率   | 750 mW  | 线圈电阻   | 192 Ω ± 10 % |
| 状态显示   | 不       |        |              |

## 负载侧

|               |  |               |   |
|---------------|--|---------------|---|
| 额定开关电压        | 240 V AC                                 | 持续电流          | 12 A                                    |
| 额定负载下的最大开关频率  | 0.1 Hz                                   | 最大开关电压, 交流    | 250 V                                   |
| 浪涌电流          | 24 A / 20 ms                             | 最大交流开关容量 (阻性) | 3000 VA                                 |
| 最大直流开关容量 (阻性) | 288 W @ 24 V                             | 动作延时          | ≤ 15ms                                  |
| 断开延时          | ≤ 10 ms                                  | 触点类型          | 2 CO contact (AgNi)                     |
| 机械使用寿命        | AC 线圈 20 x 106 开关周期, DC 线圈 30 x 106 开关周期 | 最小切换功率        | 1 mA @ 24 V, 10 mA @ 12 V, 100 mA @ 5 V |

## 基本信息

|              |     |        |                |
|--------------|-----|--------|----------------|
| 测试按钮可用       | 可配置 | 测试按钮版本 | 带锁测试按钮, 点动测试按钮 |
| 机械开关位置指示器    | 是   | 颜色编码   | 透明             |
| 阻燃等级符合 UL 94 | V-2 |        |                |

技术数据

绝缘设计

|                  |                                 |                 |                                 |
|------------------|---------------------------------|-----------------|---------------------------------|
| 额定电压             | 250 V                           | 污染等级            | 2                               |
| 过压等级             | III                             | 绝缘材料组           | IIIa                            |
| 电气间隙和爬电距离, 输入-输出 | ≥ 4 mm                          | 控制端 - 负载端间的耐压强度 | 2,5 KVe <sub>eff</sub> / 1 Min. |
| 相邻触点的介电强度        | 2,5 KVe <sub>eff</sub> / 1 Min. | 开放式触点的介电强度      | 1.2kVe <sub>eff</sub> / 1 分钟    |
| 抗冲击耐压            | 5 kV (1.2/50 μs)                | 防护等级            | IP20                            |

详细标准及认证情况

|           |                |        |          |
|-----------|----------------|--------|----------|
| CSA 认证号   | 249409-2426937 | VDE证书号 | 40011762 |
| cURus 证书号 | E522350        |        |          |

联接参数

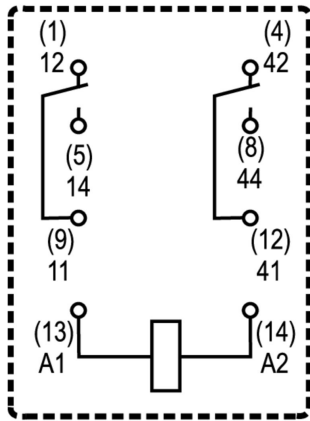
|        |      |
|--------|------|
| 导线连接方式 | 插拔联接 |
|--------|------|

分类

|             |             |             |             |
|-------------|-------------|-------------|-------------|
| ETIM 8.0    | EC001437    | ETIM 9.0    | EC001437    |
| ETIM 10.0   | EC001437    | ECLASS 14.0 | 27-37-16-01 |
| ECLASS 15.0 | 27-37-16-01 |             |             |

图纸

接线图



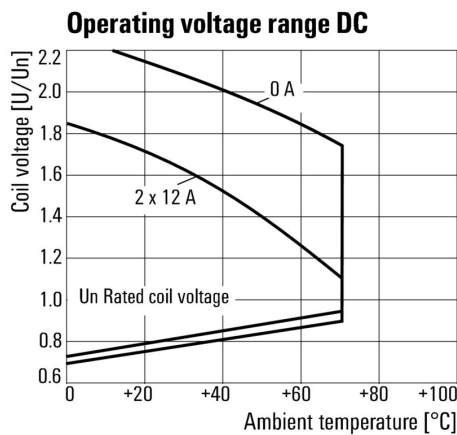
插针仰视图

Graph



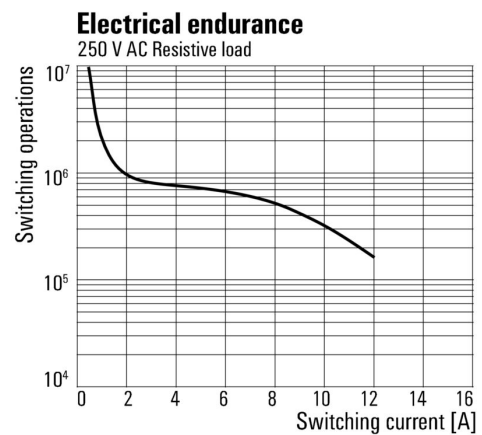
直流负载极限曲线 阻性负载

Graph



直流工作电压范围

Graph



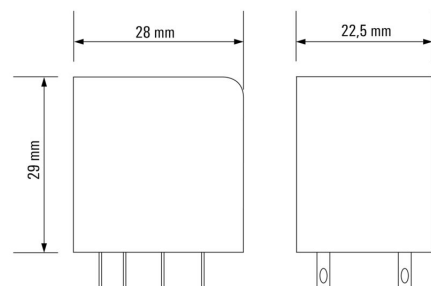
电气寿命 250 V 交流阻性负载

Graph



电流温度曲线 继电器与底座搭配

Dimensional drawing



Miscellaneous



类型编码

插座



RIDERSERIES RCM继电器的底座

- 2、3和4个转换器触点
- 螺钉及PUSH IN直插式联接
- 标准或低高度

通用订货数据

|            |                            |  |
|------------|----------------------------|--|
| 类型         | SCM-I 2CO                  | 版本   |
| 订货号        | <a href="#">8869400000</a> | RIDERSERIES RCM, 继电器底座, 触点数量: 2, 转换触点, 持续电流: 12 A, 螺钉联接    |
| GTIN (EAN) | 4032248614264              |  |
| 数量         | 10 ST                      |  |
| 类型         | SCM-I 2CO P                | 版本   |
| 订货号        | <a href="#">8876220000</a> | RIDERSERIES RCM, 继电器底座, 触点数量: 2, 转换触点, 持续电流: 12 A, PUSH IN |
| GTIN (EAN) | 4032248609031              |  |
| 数量         | 10 ST                      |  |
| 类型         | SCM-I 4CO                  | 版本   |
| 订货号        | <a href="#">8869420000</a> | RIDERSERIES RCM, 继电器底座, 触点数量: 4, 转换触点, 持续电流: 6 A, 螺钉联接     |
| GTIN (EAN) | 4032248614271              |  |
| 数量         | 10 ST                      |  |
| 类型         | SCM-I 4CO N                | 版本   |
| 订货号        | <a href="#">8869390000</a> | RIDERSERIES RCM, 继电器底座, 触点数量: 4, 转换触点, 持续电流: 6 A, 螺钉联接     |
| GTIN (EAN) | 4032248614257              |  |
| 数量         | 10 ST                      |  |
| 类型         | SCM-I 4CO P                | 版本   |
| 订货号        | <a href="#">8869430000</a> | RIDERSERIES RCM, 继电器底座, 触点数量: 4, 转换触点, 持续电流: 6 A, PUSH IN  |
| GTIN (EAN) | 4032248614288              |  |
| 数量         | 10 ST                      |  |

用于插座的横联件, 带 PUSH IN 直插式联接

横联件, 用于RIDERSERIES RCM中的插座



通用订货数据

|            |                            |                     |
|------------|----------------------------|---------------------|
| 类型         | SCM-I QV P                 | 版本                  |
| 订货号        | <a href="#">8870850000</a> | RIDERSERIES RCM, 横联 |
| GTIN (EAN) | 4032248631698              |                     |
| 数量         | 10 ST                      |                     |

## 附件

## 用于螺钉联接插座的横联件

横联件，用于D-SERIES DRM中的插座



## 通用订货数据

|            |                            |                     |  |
|------------|----------------------------|---------------------|--|
| 类型         | SCMH QV S                  | 版本                  |  |
| 订货号        | <a href="#">1132080000</a> | RIDERSERIES RCM, 横联 |  |
| GTIN (EAN) | 4032248912193              |                     |  |
| 数量         | 10 ST                      |                     |  |

## 保护模块



用于RIDERSERIES RCI/RCM继电器底座的可插拔保护模块，具有可选的保护功能。

- 可选择配备续流二极管、保护型压敏电阻、负载电阻器或RC滤波器

## 通用订货数据

|            |                            |  |  |
|------------|----------------------------|--|--|
| 类型         | RIM-I 1 6/230V             | 版本   |  |
| 订货号        | <a href="#">8869580000</a> | RIDER系列, 续流二极管, 额定控制电压: 6...230 V DC, 插拔联接 |  |
| GTIN (EAN) | 4032248614523              |  |  |
| 数量         | 10 ST                      |  |  |

## LED/飞轮二极管



用于RIDERSERIES RCI/RCM继电器底座的可插拔保护模块，具有可选的保护功能。

- 绿色或红色LED可选
- 带续流二极管
- 用于直流电供电电压

## 通用订货数据

|            |                            |   |  |
|------------|----------------------------|---|--|
| 类型         | RIM-I 2 6/24VDC            | 版本  |  |
| 订货号        | <a href="#">8869590000</a> | RIDER系列, LED模块, 带续流二极管, 额定控制电压: 6...24 V DC, 插拔联接 |  |
| GTIN (EAN) | 4032248614530              |   |  |
| 数量         | 10 ST                      |   |  |

RCM270012

Weidmüller Interface GmbH & Co. KG  
Klingenbergstraße 26  
D-32758 Detmold  
Germany

www.weidmueller.com

附件

|            |                            |   |
|------------|----------------------------|---|
| 类型         | RIM-I 2 6/24VDC GN         | 版本  |
| 订货号        | <a href="#">8869600000</a> | RIDER系列, LED模块, 带续流二极管, 额定控制电压: 6...24 V DC, 插拔 |
| GTIN (EAN) | 4032248614547              | 联接  |
| 数量         | 10 ST                      |   |

LED



用于RIDERSERIES RCI/RCM继电器底座的可插拔保护模块, 具有可选的保护功能。

- 绿色或红色LED可选
- 用于UC供电电压

通用订货数据

|            |                            |   |
|------------|----------------------------|---|
| 类型         | RIM-I 3 6/24VUC            | 版本  |
| 订货号        | <a href="#">8869630000</a> | RIDER系列, LED模块, 额定控制电压: 6...24 V UC, 插拔联接 |
| GTIN (EAN) | 4032248614578              |   |
| 数量         | 10 ST                      |   |
| 类型         | RIM-I 3 6/24VUC GN         | 版本  |
| 订货号        | <a href="#">8869640000</a> | RIDER系列, LED模块, 额定控制电压: 6...24 V UC, 插拔联接 |
| GTIN (EAN) | 4032248614585              |   |
| 数量         | 10 ST                      |   |

固定夹



RIDERSERIES RCM继电器的固定夹

- 金属和塑料固定夹

通用订货数据

|            |                            |                      |
|------------|----------------------------|----------------------|
| 类型         | SCM-I CLIP M               | 版本                   |
| 订货号        | <a href="#">8869450000</a> | RIDERSERIES RCM, 固定夹 |
| GTIN (EAN) | 4032248614301              |                      |
| 数量         | 10 ST                      |                      |
| 类型         | SCM-I CLIP P               | 版本                   |
| 订货号        | <a href="#">8869440000</a> | RIDERSERIES RCM, 固定夹 |
| GTIN (EAN) | 4032248614295              |                      |
| 数量         | 10 ST                      |                      |
| 类型         | SCM-I CLIP N               | 版本                   |
| 订货号        | <a href="#">8875620000</a> | RIDERSERIES RCM, 固定夹 |
| GTIN (EAN) | 4032248608577              |                      |
| 数量         | 10 ST                      |                      |

附件

ESG 6/15



保证长期使用寿命: ESG

多色彩、多样式的标签具有极强的粘合能力, 足以确保最佳的粘合效果。双层聚酯纤维构成的基本材料非常薄, 而耐撕裂性极佳。

MultiMark 的优势

- “满足不同要求的不同材料”
- 可用于众多厂商的各类设备
- 设备标识牌采用常用设计

通用订货数据

|            |                            |                           |
|------------|----------------------------|---------------------------|
| 类型         | ESG 6/15 MM WS             | 版本                        |
| 订货号        | <a href="#">2619940000</a> | ESG, 设备标识牌, 6 x 15 mm, 白色 |
| GTIN (EAN) | 4050118626148              |                           |
| 数量         | 3000 ST                    |                           |

ESG 6/17



保证长期使用寿命: ESG

多色彩、多样式的标签具有极强的粘合能力, 足以确保最佳的粘合效果。双层聚酯纤维构成的基本材料非常薄, 而耐撕裂性极佳。

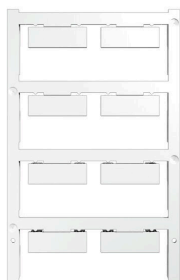
MultiMark 的优势

- “满足不同要求的不同材料”
- 可用于众多厂商的各类设备
- 设备标识牌采用常用设计

通用订货数据

|            |                            |                           |
|------------|----------------------------|---------------------------|
| 类型         | ESG 6/17 MM WS             | 版本                        |
| 订货号        | <a href="#">2005100000</a> | ESG, 设备标识牌, 6 x 17 mm, 白色 |
| GTIN (EAN) | 4050118390728              |                           |
| 数量         | 3000 ST                    |                           |

空白



ESG 采用 Multicard 格式, 用于多种常用电气设备, 是久经考验的标记号。高品质的设备与高对比度外观相得益彰。适合于以下设备生产商的设备: Siemens、ABB、Beckhoff 等。

优点:

- 可根据型号选择自粘式或卡入式标签
- 为断路器等设备提供导轨安装式 ESG 标记号。
- 根据说明采用激光进行个性化打印

针对定制打印: 请根据您的标签技术规范, 向我们发送一个我们标签制作软件 M-Print PRO 的文件, 或使用 M-Print PRO 在线版 (无需安装)。

### 附件

#### 通用订货数据

|            |                            |  |
|------------|----------------------------|--|
| 类型         | ESG 9/26 SCM-I MC NE WS    | 版本                                       |
| 订货号        | <a href="#">2558330000</a> | ESG, 设备标识牌 x 26 mm, PA 66, 颜色编码: 白色, 插拔式 |
| GTIN (EAN) | 4050118569049              |  |
| 数量         | 80 ST                      |  |

插座



RIDERSERIES RCM继电器的底座

- 2、3和4个转换器触点
- 螺钉及PUSH IN直插式联接
- 标准或低高度

通用订货数据

|            |                            |  |
|------------|----------------------------|--|
| 类型         | SCM-I 2CO                  | 版本   |
| 订货号        | <a href="#">8869400000</a> | RIDERSERIES RCM, 继电器底座, 触点数量: 2, 转换触点, 持续电流: 12 A, 螺钉联接    |
| GTIN (EAN) | 4032248614264              |  |
| 数量         | 10 ST                      |  |
| 类型         | SCM-I 2CO P                | 版本   |
| 订货号        | <a href="#">8876220000</a> | RIDERSERIES RCM, 继电器底座, 触点数量: 2, 转换触点, 持续电流: 12 A, PUSH IN |
| GTIN (EAN) | 4032248609031              |  |
| 数量         | 10 ST                      |  |
| 类型         | SCM-I 4CO                  | 版本   |
| 订货号        | <a href="#">8869420000</a> | RIDERSERIES RCM, 继电器底座, 触点数量: 4, 转换触点, 持续电流: 6 A, 螺钉联接     |
| GTIN (EAN) | 4032248614271              |  |
| 数量         | 10 ST                      |  |
| 类型         | SCM-I 4CO N                | 版本   |
| 订货号        | <a href="#">8869390000</a> | RIDERSERIES RCM, 继电器底座, 触点数量: 4, 转换触点, 持续电流: 6 A, 螺钉联接     |
| GTIN (EAN) | 4032248614257              |  |
| 数量         | 10 ST                      |  |
| 类型         | SCM-I 4CO P                | 版本   |
| 订货号        | <a href="#">8869430000</a> | RIDERSERIES RCM, 继电器底座, 触点数量: 4, 转换触点, 持续电流: 6 A, PUSH IN  |
| GTIN (EAN) | 4032248614288              |  |
| 数量         | 10 ST                      |  |