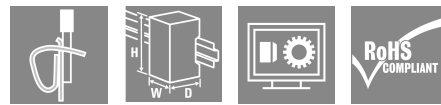
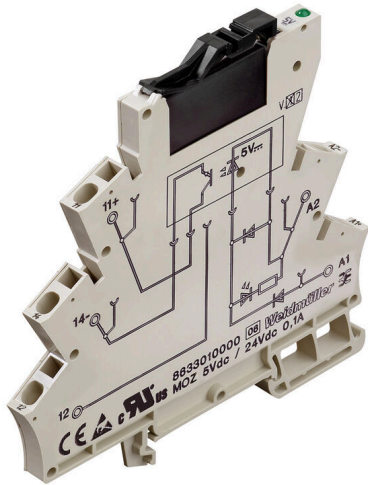


MOZ 24Vdc / 24Vdc 0,1A

Weidmüller Interface GmbH & Co. KG  
 Klingenbergstraße 26  
 D-32758 Detmold  
 Germany

www.weidmueller.com



插图类似

通用订货数据

版本	MICRO系列, 固态继电器, 额定控制电压: 24 V DC $\pm 20\%$ , 额定开关电压: 3...48 V DC, 持续电流: 0.1 A, 弹片联接
订货号	<a href="#">8607360000</a>
类型	MOZ 24Vdc / 24Vdc 0,1A
GTIN (EAN)	4032248266838
数量	10 items
交货状态	已取消
有效期	2016-06-30T00:00:00+02:00
替代产品	<a href="#">TOZ 24VDC 48VDC0,1A</a>

## MOZ 24Vdc / 24Vdc 0,1A

Weidmüller Interface GmbH & Co. KG  
Klingenbergstraße 26  
D-32758 Detmold  
Germany

www.weidmueller.com

## 技术数据

## 审批

MAMID 认证



ROHS 一致  
UL File Number Search [UL 网站](#)  
证书号 (cULus) E141197

## 尺寸和重量

深	94 mm	深度 (英寸)	3.7008 inch
高度	94 mm	高度 (英寸)	3.7008 inch
宽度	6.1 mm	宽度 (英寸)	0.2402 inch
净重	31.9 g		

## 温度

存储温度	-40 °C...60 °C	工作温度	-25 °C...50
湿度	40°C / 93% 相对湿度, 无凝结		

## 失效概率

MTTF 5403 a

## 环保产品合规

RoHS 合规状态 符合要求  
REACH SVHC Lead 7439-92-1  
SCIP d32f8e61-6733-45d6-9062-c95f9903aad6

## 控制侧

额定控制电压	24 V DC ±20 %	额定控制电流	5,7 mA DC
额定功率	140 mW	保护电路	飞轮二极管, 反极性保护
输入频率	300 Hz		

## 负载侧

额定开关电压	3... 48 V DC	持续电流	0.1 A
额定开关电流	0.1 A	动作延时	35 µs
断开延时	355 µs	最大负载时的压降	≤ 1 V
漏电流	< 10 µA	短路保护	无
触点类型	1 NO contact (Bipolar transistor)	最大开关频率 (DC 控制电压)	300 Hz

## 基本信息

安装导轨已装备	TS 35	颜色编码	米色
---------	-------	------	----

## 绝缘设计

额定电压	300 V	污染等级	2
过压等级	III	电气间隙和爬电距离, 输入-输出	≥ 5.5 mm

## MOZ 24Vdc / 24Vdc 0,1A

**Weidmüller Interface GmbH & Co. KG**  
 Klingenbergstraße 26  
 D-32758 Detmold  
 Germany

www.weidmueller.com

## 技术数据

控制端 - 负载端间的耐压强度	2,5 kVeff / 1 Min.	安装导轨的介电强度	4 kVeff / 1 分钟
抗冲击耐压	4 kV (1.2 / 50 µs)	防护等级	IP20

### 详细标准及认证情况

标准	UL508	证书号 (cULus)	E141197
----	-------	-------------	---------

### 联接参数

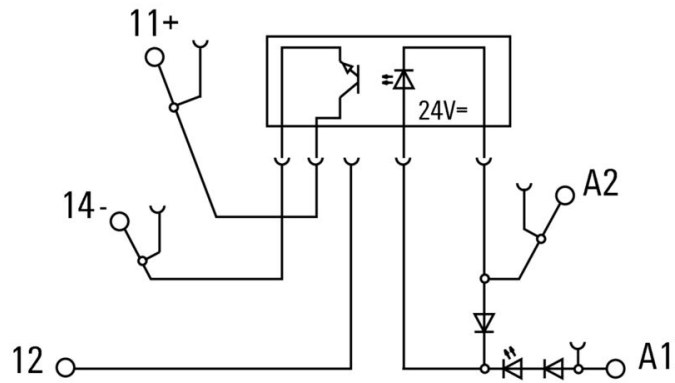
导线连接方式	弹片联接	额定连接下的压接范围	1.5 mm <sup>2</sup>
压接范围, 最小	0.5 mm <sup>2</sup>	压接范围, 最大	2.5 mm <sup>2</sup>
螺丝刀口尺寸	0.6 x 3.5 mm		

### 分类

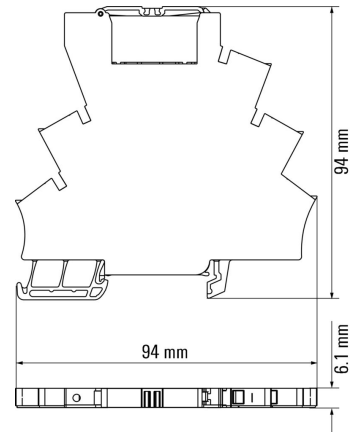
ETIM 8.0	EC001504	ETIM 9.0	EC001504
ETIM 10.0	EC001504	ECLASS 14.0	27-37-16-04
ECLASS 15.0	27-37-16-04		

图纸

接线图



Dimensional drawing



Maßzeichnung

附件

横联接



附近接线端子通过横联件实现电位分配或倍增。可轻松避免额外的接线工作。即使电极破损，仍能保证接线端子的接触可靠性。魏德米勒产品组合中有适合模块化接线端子的可插拔、可拧紧横联系统。

通用订货数据

类型	ZQV 4N/2 SW	版本
订货号	<a href="#">1793970000</a>	W系列, 横联, 32 A
GTIN (EAN)	4032248233762	
数量	60 ST	
类型	ZQV 4N/3 SW	版本
订货号	<a href="#">1794000000</a>	W系列, 横联, 32 A
GTIN (EAN)	4032248233793	
数量	60 ST	
类型	ZQV 4N/4 SW	版本
订货号	<a href="#">1794030000</a>	W系列, 横联, 32 A
GTIN (EAN)	4032248233915	
数量	60 ST	
类型	ZQV 4N/10 SW	版本
订货号	<a href="#">1794060000</a>	W系列, 横联, 32 A
GTIN (EAN)	4032248234059	
数量	20 ST	
类型	ZQV 4N/20 SW	版本
订货号	<a href="#">1909120000</a>	W系列, 横联, 32 A
GTIN (EAN)	4032248535804	
数量	20 ST	
类型	ZQV 4N/2 GE	版本
订货号	<a href="#">1758250000</a>	W系列, 横联, 32 A
GTIN (EAN)	4032248169795	
数量	60 ST	
类型	ZQV 4N/3 GE	版本
订货号	<a href="#">1762630000</a>	W系列, 横联, 32 A
GTIN (EAN)	4032248169788	
数量	60 ST	
类型	ZQV 4N/4 GE	版本
订货号	<a href="#">1762620000</a>	W系列, 横联, 32 A
GTIN (EAN)	4032248169771	
数量	60 ST	
类型	ZQV 4N/10 GE	版本
订货号	<a href="#">1758260000</a>	W系列, 横联, 32 A
GTIN (EAN)	4032248169764	
数量	20 ST	
类型	ZQV 4N/20 GE	版本
订货号	<a href="#">1909020000</a>	W系列, 横联, 32 A
GTIN (EAN)	4032248535644	
数量	20 ST	

MOZ 24Vdc / 24Vdc 0,1A

Weidmüller Interface GmbH & Co. KG  
Klingenbergstraße 26  
D-32758 Detmold  
Germany

www.weidmueller.com

附件

类型	ZQV 4N/2 BL	版本
订货号	<a href="#">1793960000</a>	W系列, 横联, 32 A
GTIN (EAN)	4032248233755	
数量	60 ST	
类型	ZQV 4N/3 BL	版本
订货号	<a href="#">1793990000</a>	W系列, 横联, 32 A
GTIN (EAN)	4032248233786	
数量	60 ST	
类型	ZQV 4N/4 BL	版本
订货号	<a href="#">1794020000</a>	W系列, 横联, 32 A
GTIN (EAN)	4032248233816	
数量	60 ST	
类型	ZQV 4N/10 BL	版本
订货号	<a href="#">1794050000</a>	W系列, 横联, 32 A
GTIN (EAN)	4032248234011	
数量	20 ST	
类型	ZQV 4N/20 BL	版本
订货号	<a href="#">1909100000</a>	W系列, 横联, 32 A
GTIN (EAN)	4032248535774	
数量	20 ST	
类型	ZQV 4N/2 RT	版本
订货号	<a href="#">1793950000</a>	W系列, 横联, 32 A
GTIN (EAN)	4032248233748	
数量	60 ST	
类型	ZQV 4N/3 RT	版本
订货号	<a href="#">1793980000</a>	W系列, 横联, 32 A
GTIN (EAN)	4032248233779	
数量	60 ST	
类型	ZQV 4N/4 RT	版本
订货号	<a href="#">1794010000</a>	W系列, 横联, 32 A
GTIN (EAN)	4032248233809	
数量	60 ST	
类型	ZQV 4N/10 RT	版本
订货号	<a href="#">1794040000</a>	W系列, 横联, 32 A
GTIN (EAN)	4032248234004	
数量	20 ST	
类型	ZQV 4N/20 RT	版本
订货号	<a href="#">1909150000</a>	W系列, 横联, 32 A
GTIN (EAN)	4032248535934	
数量	20 ST	

开槽螺丝刀



带圆形槽刀的一字螺丝刀, SD DIN 5265, ISO 2380/2, 符合 DIN 5264 标准, ISO 2380/1, 尖端为铬材料, SoftFinish 把手

MOZ 24Vdc / 24Vdc 0,1A

Weidmüller Interface GmbH & Co. KG  
Klingenbergstraße 26  
D-32758 Detmold  
Germany

www.weidmueller.com

附件

通用订货数据

类型	SDS 0.6X3.5X100	版本	
订货号	<a href="#">2749340000</a>	螺丝刀, 刀片宽度(B): 3.5 mm, 刀片长度: 100 mm, 刀片厚度 (A): 0.6	
GTIN (EAN)	4050118895568	mm	
数量	1 ST		

LM MT300 15X6

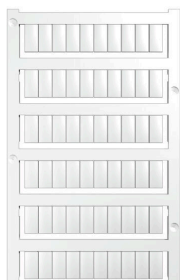


- 自带粘胶的聚酯标签
- 适合于 DIN A4 激光打印机
- 耐磨损
- 耐高温
- 用于标记所有类型的开关设备和模块
- 也可采用圆珠笔或 STI 标记笔标记

通用订货数据

类型	LM MT300 15/6 WS	版本	
订货号	<a href="#">1686361044</a>	LaserMark, 设备标识牌, 6 x 15.2 mm, 白色	
GTIN (EAN)	4008190493844		
数量	10 ST		

空白



WS 标识非常适用于 W 系列的接插件。由于 WS 标记号的系统兼容性，它们也同样适合 I 系列、Z 系列产品。宽敞的打印面积可以用来打印较长的字符，或者分成几行来打印。

WS 标记号尤其适合打印较长的非标准字符。采用 MultiCard 格式，可以用 PrintJet CONNECT 或绘图打印机进行打印。

- 可成条或单个安装
- 标记号采用被广泛认可的 MultiCard 格式针对定制打印：请根据您的标签技术规范，向我们发送一个我们标签制作软件 M-Print PRO 的文件，或使用 M-Print PRO 在线版（无需安装）。

通用订货数据

类型	WS 12/6 MC NE WS	版本	
订货号	<a href="#">1609900000</a>	WS, 端子标记, 12 x 6 mm, 间距 P (单位 : mm) : 6.00 Weidmueller,	
GTIN (EAN)	4008190203467	Allen-Bradley, 白色	
数量	600 ST		

**Micro interface digital**



可通过一个 10 极扁平电缆连接器或 15 极 Sub-D 连接器联接至 MICROSERIE RELAYS 的特殊适配器

**通用订货数据**

类型	MI8DI-Z F10 S	版本
订货号	<a href="#">8773530000</a>	接插件符合 IEC60603-13 / DIN41651 标准, 弹片联接
GTIN (EAN)	4032248442065	
数量	1 ST	
类型	MI8DI-Z SUB D15S	版本
订货号	<a href="#">8773490000</a>	插头 IEC 60603/DIN41612, 弹片联接
GTIN (EAN)	4032248442010	
数量	1 ST	
类型	MI8DO-Z F10 S	版本
订货号	<a href="#">8773620000</a>	接插件符合 IEC60603-13 / DIN41651 标准, 弹片联接
GTIN (EAN)	4032248442157	
数量	1 ST	
类型	MI8DO-Z SUB D15S	版本
订货号	<a href="#">8773570000</a>	插头 IEC 60603/DIN41612, 弹片联接
GTIN (EAN)	4032248442102	
数量	1 ST	