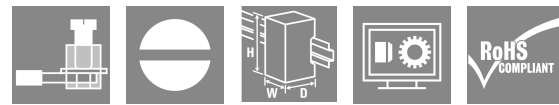
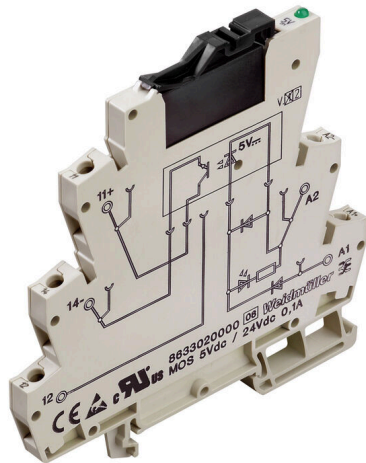


MOS 24Vdc / 24Vdc 2A

Weidmüller Interface GmbH & Co. KG
 Klingenbergstraße 26
 D-32758 Detmold
 Germany

www.weidmueller.com



插图类似

通用订货数据

版本	MICRO系列, 固态继电器, 额定控制电压: 24 V DC $\pm 20\%$, 额定开关电压: 3 V... 33 V DC, 持续电流: 2 A, 螺钉联接
订货号	8607350000
类型	MOS 24Vdc / 24Vdc 2A
GTIN (EAN)	403224826682 1
数量	10 items
交货状态	已取消
有效期	2016-06-30T00:00:00+02:00
替代产品	TOS 24VDC 24VDC2A

MOS 24Vdc / 24Vdc 2A

Weidmüller Interface GmbH & Co. KG
Klingenbergstraße 26
D-32758 Detmold
Germany

www.weidmueller.com

技术数据

审批

MAMID 认证



ROHS 一致

UL File Number Search [UL 网站](#)

证书号 (cULus) E141197

尺寸和重量

深	94 mm	深度 (英寸)	3.7008 inch
高度	93 mm	高度 (英寸)	3.6614 inch
宽度	6.1 mm	宽度 (英寸)	0.2402 inch
净重	33.17 g		

温度

存储温度	-40 °C...60 °C	工作温度	-25 °C...50 °C
湿度	40°C / 93% 相对湿度, 无凝结		

失效概率

MTTF 394 a

环保产品合规

RoHS 合规状态	合规, 有例外
RoHS 豁免 (如适用/已知)	7a, 7cl
REACH SVHC	Lead 7439-92-1
SCIP	d32f8e6 1-6733-45d6-9062-c95f9903aad6

控制侧

额定控制电压	24 V DC ±20 %	额定控制电流	5,7 mA DC
额定功率	140 mW	状态显示	绿色 LED
保护电路	飞轮二极管, 反极性保护	输入频率	300 Hz

负载侧

额定开关电压	3...33 V DC	持续电流	2 A
额定开关电流	2 A	动作延时	< 55 µs
断开延时	< 1.2 ms	最大负载时的压降	≤ 120 mV
短路保护	无	触点类型	1 NO contact (MOS-FET)
最大开关频率 (DC 控制电压)	300 Hz		

基本信息

安装导轨已装备	TS 35	颜色编码	米色
---------	-------	------	----

绝缘设计

额定电压	300 V	污染等级	2
过压等级	III	电气间隙和爬电距离, 输入-输出	≥ 5.5 mm

MOS 24Vdc / 24Vdc 2A

Weidmüller Interface GmbH & Co. KG
 Klingenbergstraße 26
 D-32758 Detmold
 Germany

www.weidmueller.com

技术数据

控制端 - 负载端间的耐压强度	2,5 kVeff / 1 Min.	安装导轨的介电强度	4 kVeff / 1 分钟
抗冲击耐压	4 kV (1.2 / 50 µs)	防护等级	IP20

详细标准及认证情况

标准	UL508	证书号 (cULus)	E141197
----	-------	-------------	---------

联接参数

导线连接方式	螺钉联接	额定连接下的压接范围	2.5 mm ²
压接范围, 最小	0.5 mm ²	压接范围, 最大	4 mm ²
螺丝刀口尺寸	0.6 x 3.5 mm		

分类

ETIM 8.0	EC001504	ETIM 9.0	EC001504
ETIM 10.0	EC001504	ECLASS 14.0	27-37-16-04
ECLASS 15.0	27-37-16-04		

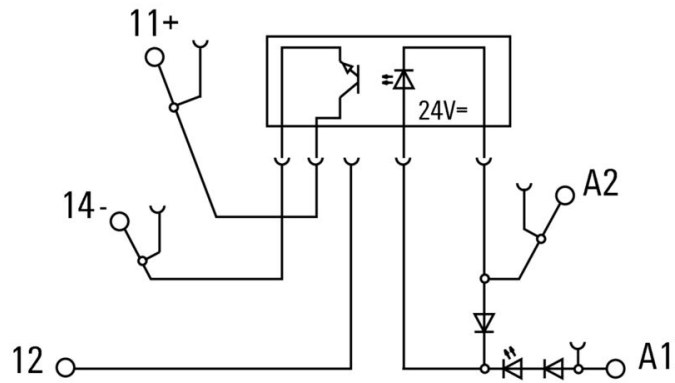
MOS 24Vdc / 24Vdc 2A

Weidmüller Interface GmbH & Co. KG
Klingenbergstraße 26
D-32758 Detmold
Germany

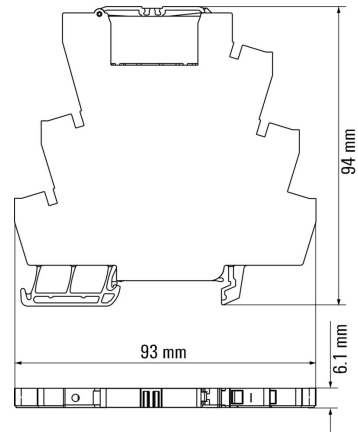
www.weidmueller.com

图纸

接线图



Dimensional drawing



Maßzeichnung

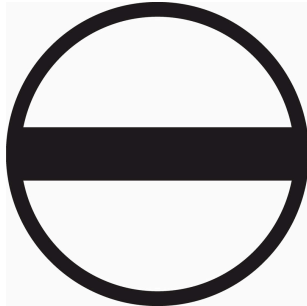
MOS 24Vdc / 24Vdc 2A

Weidmüller Interface GmbH & Co. KG
Klingenbergstraße 26
D-32758 Detmold
Germany

www.weidmueller.com

附件

开槽螺丝刀



带圆形槽刀的一字螺丝刀, SD DIN 5265, ISO 2380/2, 符合 DIN 5264 标准, ISO 2380/1, 尖端为铬材料, SoftFinish 把手

通用订货数据

类型	SDS 0.6X3.5X100	版本	
订货号	2749340000	螺丝刀, 刀片宽度(B): 3.5 mm, 刀片长度: 100 mm, 刀片厚度 (A): 0.6 mm	
GTIN (EAN)	4050118895568		
数量	1 ST		

空白



WS 标识非常适用于 W 系列的接插件。由于 WS 标记号的系统兼容性, 它们也同样适合 I 系列、Z 系列产品。宽敞的打印面积可以用来打印较长的字符, 或者分成几行来打印。

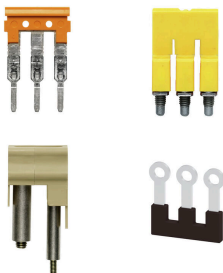
WS 标记号尤其适合打印较长的非标准字符。采用 MultiCard 格式, 可以用 PrintJet CONNECT 或绘图打印机进行打印。

- 可成条或单个安装
- 标记号采用被广泛认可的 MultiCard 格式针对定制打印: 请根据您的标签技术规范, 向我们发送一个我们标签制作软件 M-Print PRO 的文件, 或使用 M-Print PRO 在线版 (无需安装)。

通用订货数据

类型	WS 12/6 MC NE WS	版本	
订货号	1609900000	WS, 端子标记, 12 x 6 mm, 间距 P (单位: mm) : 6.00 Weidmueller, Allen-Bradley, 白色	
GTIN (EAN)	4008190203467		
数量	600 ST		

横联接



附近接线端子通过横联件实现电位分配或倍增。可轻松避免额外的接线工作。即使电极破损, 仍能保证接线端子的接触可靠性。魏德米勒产品组合中有适合模块化接线端子的可插拔、可拧紧横联系统。

MOS 24Vdc / 24Vdc 2A

Weidmüller Interface GmbH & Co. KG
 Klingenbergstraße 26
 D-32758 Detmold
 Germany

www.weidmueller.com

附件

通用订货数据

类型	ZQV 4N/10 BL	版本
订货号	1794050000	W系列, 横联, 32 A
GTIN (EAN)	4032248234011	
数量	20 ST	
类型	ZQV 4N/10 GE	版本
订货号	1758260000	W系列, 横联, 32 A
GTIN (EAN)	4032248169764	
数量	20 ST	
类型	ZQV 4N/10 RT	版本
订货号	1794040000	W系列, 横联, 32 A
GTIN (EAN)	4032248234004	
数量	20 ST	
类型	ZQV 4N/10 SW	版本
订货号	1794060000	W系列, 横联, 32 A
GTIN (EAN)	4032248234059	
数量	20 ST	
类型	ZQV 4N/2 BL	版本
订货号	1793960000	W系列, 横联, 32 A
GTIN (EAN)	4032248233755	
数量	60 ST	
类型	ZQV 4N/2 GE	版本
订货号	1758250000	W系列, 横联, 32 A
GTIN (EAN)	4032248169795	
数量	60 ST	
类型	ZQV 4N/2 RT	版本
订货号	1793950000	W系列, 横联, 32 A
GTIN (EAN)	4032248233748	
数量	60 ST	
类型	ZQV 4N/2 SW	版本
订货号	1793970000	W系列, 横联, 32 A
GTIN (EAN)	4032248233762	
数量	60 ST	
类型	ZQV 4N/20 BL	版本
订货号	1909100000	W系列, 横联, 32 A
GTIN (EAN)	4032248535774	
数量	20 ST	
类型	ZQV 4N/20 GE	版本
订货号	1909020000	W系列, 横联, 32 A
GTIN (EAN)	4032248535644	
数量	20 ST	
类型	ZQV 4N/20 RT	版本
订货号	1909150000	W系列, 横联, 32 A
GTIN (EAN)	4032248535934	
数量	20 ST	
类型	ZQV 4N/20 SW	版本
订货号	1909120000	W系列, 横联, 32 A
GTIN (EAN)	4032248535804	
数量	20 ST	
类型	ZQV 4N/3 BL	版本
订货号	1793990000	W系列, 横联, 32 A
GTIN (EAN)	4032248233786	
数量	60 ST	

MOS 24Vdc / 24Vdc 2A

Weidmüller Interface GmbH & Co. KG
 Klingenbergstraße 26
 D-32758 Detmold
 Germany

www.weidmueller.com

附件

类型	ZQV 4N/3 GE	版本
订货号	1762630000	W系列, 横联, 32 A
GTIN (EAN)	4032248169788	
数量	60 ST	
类型	ZQV 4N/3 RT	版本
订货号	1793980000	W系列, 横联, 32 A
GTIN (EAN)	4032248233779	
数量	60 ST	
类型	ZQV 4N/3 SW	版本
订货号	1794000000	W系列, 横联, 32 A
GTIN (EAN)	4032248233793	
数量	60 ST	
类型	ZQV 4N/4 BL	版本
订货号	1794020000	W系列, 横联, 32 A
GTIN (EAN)	4032248233816	
数量	60 ST	
类型	ZQV 4N/4 GE	版本
订货号	1762620000	W系列, 横联, 32 A
GTIN (EAN)	4032248169771	
数量	60 ST	
类型	ZQV 4N/4 RT	版本
订货号	1794010000	W系列, 横联, 32 A
GTIN (EAN)	4032248233809	
数量	60 ST	
类型	ZQV 4N/4 SW	版本
订货号	1794030000	W系列, 横联, 32 A
GTIN (EAN)	4032248233915	
数量	60 ST	