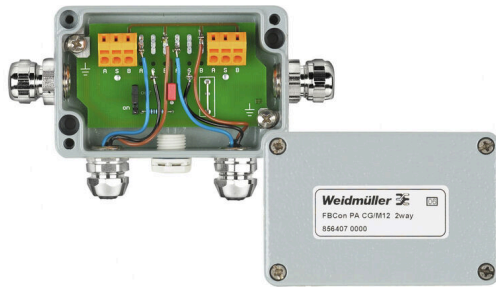


FBCON PA CG/M12 2WAY

Weidmüller Interface GmbH & Co. KG
 Klingenbergstraße 26
 D-32758 Detmold
 Germany

www.weidmueller.com



对于标准工业应用（非危险区域），PROFIBUS PA 接线箱和限制器可提供1向、2向、4向、8向分线盒系列产品。FBCon 限制器的设计是为了保护连接的现场设备免受过电压和短路的影响。作为电压限制保护元件，使用抑制二极管。由于集成电流限制，该段还可防止支线上的短路。EMC 电缆接头，IP66 防护等级和广泛的工作温度范围可在恶劣环境中安全保护您的联接。

功能

- 适用于主干线和支线的EMC 电缆接头
- 适用于支线的M12接插件
- 外部接地螺栓
- 压力平衡元件
- IP66 防护等级
- 铝质和不锈钢型号
- Profibus PA/Foundation 现场总线兼容注意：不建议在高盐环境中使用带有铝制接线盒和/或 M12 接插件的FBCon 产品。

通用订货数据

版本	标准分线盒，带总线终端(有源)，2路分线盒, IP65, IP66, 支线 M12, 圆形
订货号	8564070000
类型	FBCON PA CG/M12 2WAY
GTIN (EAN)	4032248236602
数量	1 items

FBCON PA CG/M12 2WAY

Weidmüller Interface GmbH & Co. KG
Klingenbergstraße 26
D-32758 Detmold
Germany

www.weidmueller.com

技术数据

审批

MAMID 认证



ROHS

一致

UL File Number Search

[UL 网站](#)

证书号 (cULus)

E141197

尺寸和重量

深	34 mm	深度 (英寸)	1.3386 inch
高度	37 mm	高度 (英寸)	1.4567 inch
宽度	64 mm	宽度 (英寸)	2.5197 inch
净重	344 g		

温度

存储温度	-40 °C...80 °C	工作温度	-40 °C...80 °C
湿度	5...95 %, 无凝结		

失效概率

SIL 符合 IEC 61508 无

环保产品合规

RoHS 合规状态	合规, 有例外
RoHS 豁免 (如适用/已知)	6c, 7cl
REACH SVHC	Lead 7439-92-1
SCIP	3a5f5913-76fc-4ff5-8563-4463f80bbe02

联接参数

压接范围, 最小	4 mm ²	压接范围, 最大	6 mm ²
----------	-------------------	----------	-------------------

技术数据

回路数	3	多个电缆接头	黄铜电缆接头
PE 连接类型	M12 支线	触点支架材料	黄铜
分线盒类型	2路分线盒	插座数量	2
外壳设计	带压力补偿元件	外壳基本材料	铝质, 铝
进线	支线 M12, 圆形	触点材料	CuZnAu
最大电缆外径	9.5 mm	最小电缆外径	6.5 mm
安装方式	表面安装	防护等级	IP65, IP66
污染等级	3	总线系统	Profibus-PA, 现场总线底座
工作电压	30 V	工作电压 U _{max} , 最大值	30 V DC

产品描述

产品描述 本设备为适用于现场总线系统 Profibus PA 和 Foundation 现场总线 H1 的一种被动式现场分配器 该设备符合 IP66/IP67 防护等级。功能描述 本设备最多将八个现场设备和一个现场总线段连接。该设备通过多点屏蔽接地或单点屏蔽接地来支持接地概念。接地概念在 Profibus PA 和 Foundation Fieldbus 指南中进行说明。

FBCON PA CG/M12 2WAY

Weidmüller Interface GmbH & Co. KG
Klingenbergstraße 26
D-32758 Detmold
Germany

www.weidmueller.com

技术数据

分类

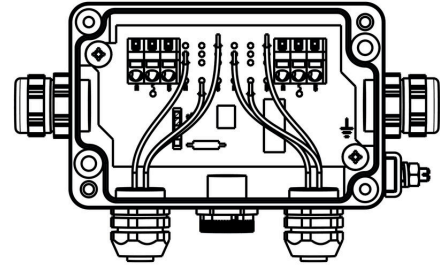
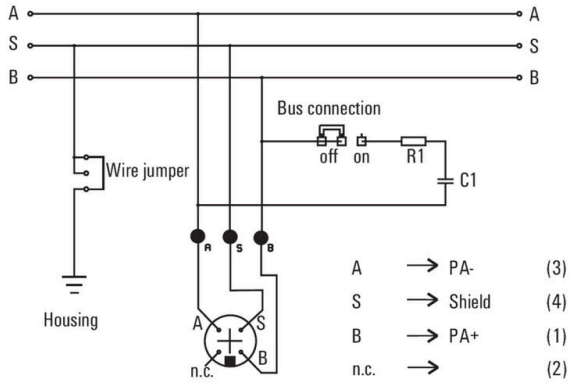
ETIM 8.0	EC001604	ETIM 9.0	EC001604
ETIM 10.0	EC001604	ECLASS 14.0	27-44-01-11
ECLASS 15.0	27-44-01-11		

FBCON PA CG/M12 2WAY

Weidmüller Interface GmbH & Co. KG
 Klingenbergstraße 26
 D-32758 Detmold
 Germany

图纸

www.weidmueller.com



FBCON PA CG/M12 2WAY

Weidmüller Interface GmbH & Co. KG
Klingenbergstraße 26
D-32758 Detmold
Germany

www.weidmueller.com

附件

黄铜塞头, 圆头 IND



除了适用于各种应用的电缆接头之外, 产品组合还包括插头、压力呼吸阀、适配器和相应的附件, 如锁紧螺母、密封环、平垫圈和接地环。

通用订货数据

类型	VP 9-MS65	版本
订货号	029470000	VPMS (黄铜插头), 插头, 封闭式, PG 9, 5 mm, 黄铜材质, 镀镍的
GTIN (EAN)	4008190005887	
数量	100 ST	

IP68 版本



魏德米勒不仅为多种应用供应多种电缆接头, 还提供多样化的接线盒。
黄铜、塑料和不锈钢制成的电缆接头符合最多样化的 IP 防护等级, 适合任何工业接线盒。
不同系列和应用的电缆接头通过了 VDE、UL、UR、cULus、DNV GL 或 EN 45545 认证和测试。

通用订货数据

类型	VG 9-MS68	版本
订货号	156907000	VG MS (标准黄铜电缆接头), 电缆接头, 直, PG 9, 6 mm, OD min. 4 - OD max. 8 mm, IP54, IP66, IP67, IP68 - 5 bar (30分钟), IP69K, 黄铜材质, 镀镍的
GTIN (EAN)	4008190116262	
数量	50 ST	

氯丁橡胶扁平垫圈 - GWDR NP



除了适用于各种应用的电缆接头之外, 产品组合还包括插头、压力呼吸阀、适配器和相应的附件, 如锁紧螺母、密封环、平垫圈和接地环。

通用订货数据

类型	GWDR PG9-NP	版本
订货号	171955000	GWDR NP (扁平垫圈 - 氯丁橡胶), 密封圈, PG 9, 氯丁橡胶
GTIN (EAN)	4008190352813	
数量	100 ST	

FBCON PA CG/M12 2WAY

Weidmüller Interface GmbH & Co. KG
 Klingenbergstraße 26
 D-32758 Detmold
 Germany

www.weidmueller.com

附件

IP68 版本



魏德米勒不仅为多种应用供应多种电缆接头，还提供多样化的接线盒。
 黄铜、塑料和不锈钢制成的电缆接头符合最多样化的 IP 防护等级，适合任何工业接线盒。
 不同系列和应用的电缆接头通过了 VDE、UL、UR、cULus、DNV GL 或 EN 45545 认证和测试。

通用订货数据

类型	VG M16 - MS 68	版本
订货号	1772210000	VG MS (标准黄铜电缆接头), 电缆接头, 直, M 16, 7 mm, OD min. 4 - OD max. 8 mm, IP54, IP66, IP67, IP68 - 5 bar (30分钟), IP69K, 黄铜材质, 镀镍的
GTIN (EAN)	4032248129867	
数量	50 ST	

M12



防护盖能使未使用的插接点免受外界影响。

通用订货数据

类型	SAI-SK-M12	版本
订货号	9456050000	受保护组件, 护罩
GTIN (EAN)	4008190304058	
数量	30 ST	

PVC/PE 黑色 (FBC)



两个 I/O 从站或控制系统和 I/O 用户之间的最可靠联接可通过预制电缆实现。该系列涵盖 PROFIBUS、CANopen 和 DeviceNet™、EtherCAT 和 Ethernet。

通用订货数据

类型	FBC PA M12 M 2M	版本
订货号	1785120200	总线线路, 一端不带连接器, M12, 回路数: 2, 2 m, 针式 直, 带屏蔽: 是, LED: 不, 护套材料: PVC, 卤素: 是
GTIN (EAN)	4032248194803	
数量	1 ST	