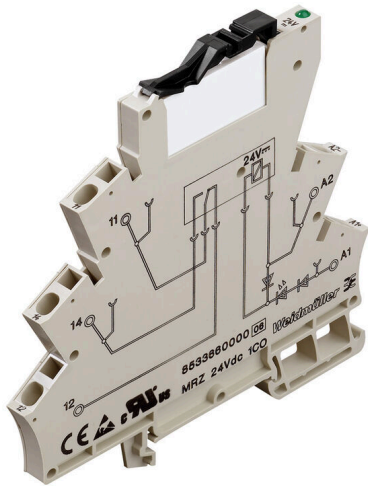


MRZ 120Vuc 1CO

Weidmüller Interface GmbH & Co. KG  
 Klingenbergstraße 26  
 D-32758 Detmold  
 Germany

www.weidmueller.com

产品图片



插图类似

通用订货数据

版本	MICRO系列, 继电器模块, 触点数量: 1, 转换触点 AgNi, 额定控制电压: 120 V UC +10 % / -15 %, 持续电流: 6 A, 弹片联接, 测试按钮可用: 否
订货号	<a href="#">8556100000</a>
类型	MRZ 120Vuc 1CO
GTIN (EAN)	4032248195329
数量	10 items
交货状态	已取消
有效期	2016-06-30T00:00:00+02:00
替代产品	<a href="#">TRZ 120VUC 1CO</a>

## MRZ 120Vuc 1CO

Weidmüller Interface GmbH & Co. KG  
Klingenbergstraße 26  
D-32758 Detmold  
Germany

www.weidmueller.com

## 技术数据

## 审批

MAMID 认证



ROHS 一致

UL File Number Search [UL 网站](#)

cURus 证书号 E141197

证书号 (cULus) E141197

## 尺寸和重量

深	94 mm	深度 (英寸)	3.7008 inch
高度	94 mm	高度 (英寸)	3.7008 inch
宽度	6.1 mm	宽度 (英寸)	0.2402 inch
净重	33.4 g		

## 温度

存储温度	-40 °C...60 °C	工作温度	-25 °C...55
湿度	40°C / 93% 相对湿度, 无凝结		

## 环保产品合规

RoHS 合规状态	符合要求
REACH SVHC	Lead 7439-92-1
SCIP	Of455e0d-3c4b-49b7-ae9b-28f18844bd32

## 额定数据UL

cURus 证书号 E141197

## 控制侧

额定控制电压	120 V UC +10 % / -15 %	交流额定电流	3.5 mA ±15 %
直流额定电流	3.5 mA ±15 %	额定功率	0.42 VA, 360 mW
状态显示	绿色 LED	保护电路	整流器

## 负载侧

额定开关电压	250 V AC	额定负载下的最大开关频率	0.1 Hz
最大开关电压, 交流	250 V	最大开关电压, 直流	250 V
浪涌电流	6 A	最大交流开关容量 (阻性)	1500 VA
最大直流开关容量 (阻性)	144 W @ 24 V	动作延时	< 9 ms
断开延时	≤ 9 ms	触点类型	1 CO contact (AgNi)
机械使用寿命	5 x 10 <sup>6</sup> 开关循环	最小切换功率	1 mA @ 24 V, 10 mA @ 10 V, 100 mA @ 5 V

## 基本信息

安装导轨已装备	TS 35	测试按钮可用	否
机械开关位置指示器	无	颜色编码	米色

**技术数据**

www.weidmueller.com

**绝缘设计**

额定电压	300 V	污染等级	2
过压等级	III	爬电距离和电气间隙距离输入 - 输出	≥ 5.5 mm
安装导轨的介电强度	4 kVeff / 1 分钟	抗冲击耐压	4 kV (1.2 / 50 μs)
防护等级	IP20		

**详细标准及认证情况**

CSA 认证号	LR82859	证书号 (cULus)	E141197
cURus 证书号	E141197		

**联接参数**

导线连接方式	弹片联接	额定连接下的压接范围	1.5 mm <sup>2</sup>
压接范围, 最小	0.5 mm <sup>2</sup>	压接范围, 最大	2.5 mm <sup>2</sup>
螺丝刀口尺寸	0.6 x 3.5 mm		

**分类**

ETIM 8.0	EC001437	ETIM 9.0	EC001437
ETIM 10.0	EC001437	ECLASS 14.0	27-37-16-01
ECLASS 15.0	27-37-16-01		

MRZ 120Vuc 1CO

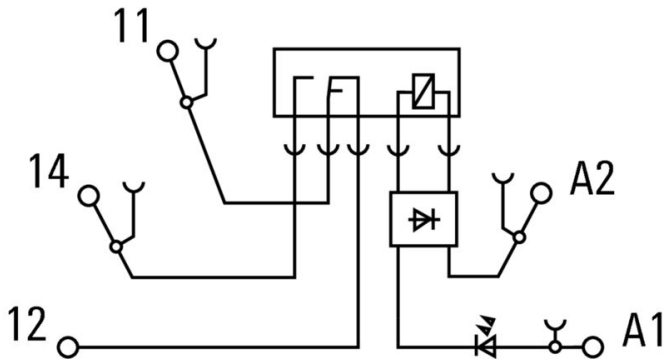
Weidmüller Interface GmbH & Co. KG  
 Klingenbergstraße 26  
 D-32758 Detmold  
 Germany

图纸

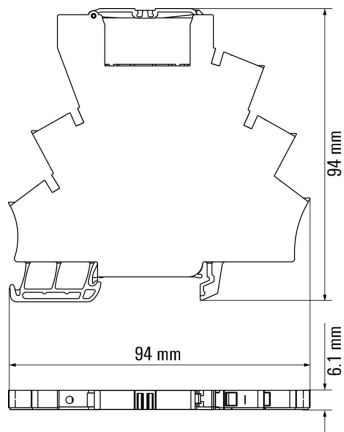
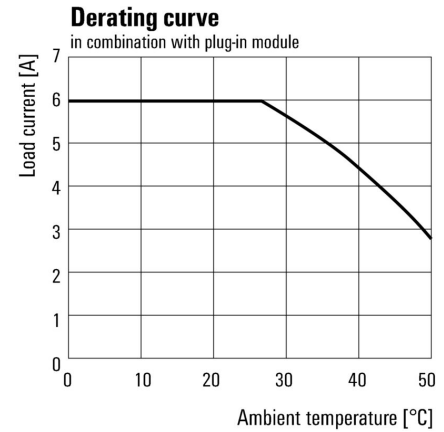
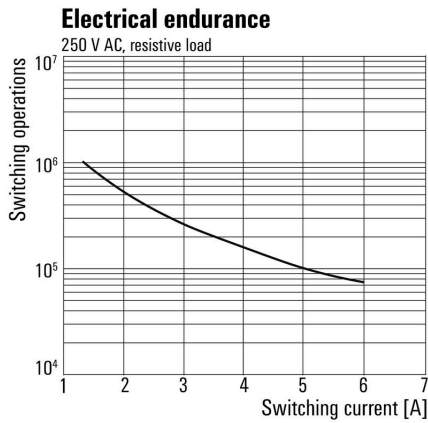
www.weidmueller.com

接线图

Graph



直流负载极限曲线



横联接



附近接线端子通过横联件实现电位分配或倍增。可轻松避免额外的接线工作。即使电极破损，仍能保证接线端子的接触可靠性。魏德米勒产品组合中有适合模块化接线端子的可插拔、可拧紧横联系统。

通用订货数据

类型	ZQV 4N/2 SW	版本
订货号	<a href="#">1793970000</a>	W系列, 横联, 32 A
GTIN (EAN)	4032248233762	
数量	60 ST	
类型	ZQV 4N/3 SW	版本
订货号	<a href="#">1794000000</a>	W系列, 横联, 32 A
GTIN (EAN)	4032248233793	
数量	60 ST	
类型	ZQV 4N/4 SW	版本
订货号	<a href="#">1794030000</a>	W系列, 横联, 32 A
GTIN (EAN)	4032248233915	
数量	60 ST	
类型	ZQV 4N/10 SW	版本
订货号	<a href="#">1794060000</a>	W系列, 横联, 32 A
GTIN (EAN)	4032248234059	
数量	20 ST	
类型	ZQV 4N/20 SW	版本
订货号	<a href="#">1909120000</a>	W系列, 横联, 32 A
GTIN (EAN)	4032248535804	
数量	20 ST	
类型	ZQV 4N/2 GE	版本
订货号	<a href="#">1758250000</a>	W系列, 横联, 32 A
GTIN (EAN)	4032248169795	
数量	60 ST	
类型	ZQV 4N/3 GE	版本
订货号	<a href="#">1762630000</a>	W系列, 横联, 32 A
GTIN (EAN)	4032248169788	
数量	60 ST	
类型	ZQV 4N/4 GE	版本
订货号	<a href="#">1762620000</a>	W系列, 横联, 32 A
GTIN (EAN)	4032248169771	
数量	60 ST	
类型	ZQV 4N/10 GE	版本
订货号	<a href="#">1758260000</a>	W系列, 横联, 32 A
GTIN (EAN)	4032248169764	
数量	20 ST	
类型	ZQV 4N/20 GE	版本
订货号	<a href="#">1909020000</a>	W系列, 横联, 32 A
GTIN (EAN)	4032248535644	
数量	20 ST	

MRZ 120Vuc 1CO

Weidmüller Interface GmbH & Co. KG  
Klingenbergstraße 26  
D-32758 Detmold  
Germany

www.weidmueller.com

附件

类型	ZQV 4N/2 BL	版本
订货号	<a href="#">1793960000</a>	W系列, 横联, 32 A
GTIN (EAN)	4032248233755	
数量	60 ST	
类型	ZQV 4N/3 BL	版本
订货号	<a href="#">1793990000</a>	W系列, 横联, 32 A
GTIN (EAN)	4032248233786	
数量	60 ST	
类型	ZQV 4N/4 BL	版本
订货号	<a href="#">1794020000</a>	W系列, 横联, 32 A
GTIN (EAN)	4032248233816	
数量	60 ST	
类型	ZQV 4N/10 BL	版本
订货号	<a href="#">1794050000</a>	W系列, 横联, 32 A
GTIN (EAN)	4032248234011	
数量	20 ST	
类型	ZQV 4N/20 BL	版本
订货号	<a href="#">1909100000</a>	W系列, 横联, 32 A
GTIN (EAN)	4032248535774	
数量	20 ST	
类型	ZQV 4N/2 RT	版本
订货号	<a href="#">1793950000</a>	W系列, 横联, 32 A
GTIN (EAN)	4032248233748	
数量	60 ST	
类型	ZQV 4N/3 RT	版本
订货号	<a href="#">1793980000</a>	W系列, 横联, 32 A
GTIN (EAN)	4032248233779	
数量	60 ST	
类型	ZQV 4N/4 RT	版本
订货号	<a href="#">1794010000</a>	W系列, 横联, 32 A
GTIN (EAN)	4032248233809	
数量	60 ST	
类型	ZQV 4N/10 RT	版本
订货号	<a href="#">1794040000</a>	W系列, 横联, 32 A
GTIN (EAN)	4032248234004	
数量	20 ST	
类型	ZQV 4N/20 RT	版本
订货号	<a href="#">1909150000</a>	W系列, 横联, 32 A
GTIN (EAN)	4032248535934	
数量	20 ST	

开槽螺丝刀



带圆形槽刀的一字螺丝刀, SD DIN 5265, ISO 2380/2, 符合 DIN 5264 标准, ISO 2380/1, 尖端为铬材料, SoftFinish 把手

MRZ 120Vuc 1CO

Weidmüller Interface GmbH & Co. KG  
Klingenbergstraße 26  
D-32758 Detmold  
Germany

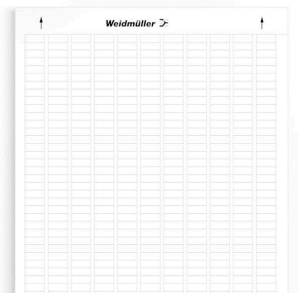
www.weidmueller.com

附件

通用订货数据

类型	SDS 0.6X3.5X100	版本	
订货号	<a href="#">2749340000</a>	螺丝刀, 刀片宽度(B): 3.5 mm, 刀片长度: 100 mm, 刀片厚度 (A): 0.6	
GTIN (EAN)	4050118895568	mm	
数量	1 ST		

LM MT300 15X6



- 自带粘胶的聚酯标签
- 适合于 DIN A4 激光打印机
- 耐磨损
- 耐高温
- 用于标记所有类型的开关设备和模块
- 也可采用圆珠笔或 STI 标记笔标记

通用订货数据

类型	LM MT300 15/6 WS	版本	
订货号	<a href="#">1686361044</a>	LaserMark, 设备标识牌, 6 x 15.2 mm, 白色	
GTIN (EAN)	4008190493844		
数量	10 ST		

空白



WS 标识非常适用于 W 系列的接插件。由于 WS 标记号的系统兼容性，它们也同样适合 I 系列、Z 系列产品。宽敞的打印面积可以用来打印较长的字符，或者分成几行来打印。

WS 标记号尤其适合打印较长的非标准字符。采用 MultiCard 格式，可以用 PrintJet CONNECT 或绘图打印机进行打印。

- 可成条或单个安装
- 标记号采用被广泛认可的 MultiCard 格式针对定制打印：请根据您的标签技术规范，向我们发送一个我们标签制作软件 M-Print PRO 的文件，或使用 M-Print PRO 在线版（无需安装）。

通用订货数据

类型	WS 12/6 MC NE WS	版本	
订货号	<a href="#">1609900000</a>	WS, 端子标记, 12 x 6 mm, 间距 P (单位 : mm) : 6.00 Weidmueller,	
GTIN (EAN)	4008190203467	Allen-Bradley, 白色	
数量	600 ST		

**MRZ 120Vuc 1CO**

**Weidmüller Interface GmbH & Co. KG**  
 Klingenbergstraße 26  
 D-32758 Detmold  
 Germany

附件

www.weidmueller.com

**Micro interface digital**



可通过一个 10 极扁平电缆连接器或 15 极 Sub-D 连接器联接至 MICROSERIE RELAYS 的特殊适配器

**通用订货数据**

类型	MI8DI-Z F10 S	版本
订货号	<a href="#">8773530000</a>	接插件符合 IEC60603-13 / DIN41651 标准, 弹片联接
GTIN (EAN)	4032248442065	
数量	1 ST	
类型	MI8DI-Z SUB D15S	版本
订货号	<a href="#">8773490000</a>	插头 IEC 60603/DIN41612, 弹片联接
GTIN (EAN)	4032248442010	
数量	1 ST	
类型	MI8DO-Z F10 S	版本
订货号	<a href="#">8773620000</a>	接插件符合 IEC60603-13 / DIN41651 标准, 弹片联接
GTIN (EAN)	4032248442157	
数量	1 ST	
类型	MI8DO-Z SUB D15S	版本
订货号	<a href="#">8773570000</a>	插头 IEC 60603/DIN41612, 弹片联接
GTIN (EAN)	4032248442102	
数量	1 ST	