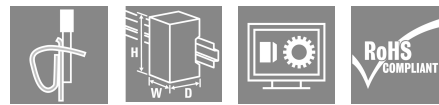
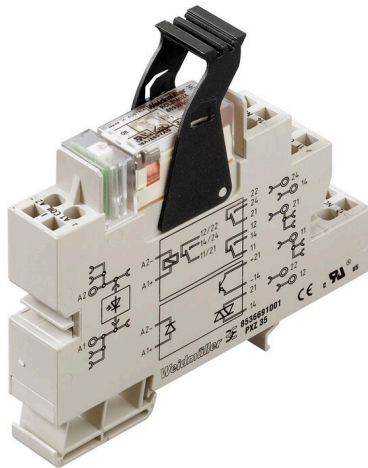


PRZ 12Vdc LD 2CO

Weidmüller Interface GmbH & Co. KG
 Klingenbergstraße 26
 D-32758 Detmold
 Germany

www.weidmueller.com

产品图片



插图类似

通用订货数据

版本	PLUG 系列, 继电器模块, 触点数量: 2, 转换触点 AgNi 90/10, 额定控制电压: 12 V DC \pm 20 %, 持续电流: 8 A, 弹片联接, 测试按钮可用: 否
订货号	8536591001
类型	PRZ 12Vdc LD 2CO
GTIN (EAN)	4032248216062
数量	10 items
交货状态	已取消
有效期	2016-06-30T00:00:00+02:00
替代产品	TRZ 12VDC 2CO

PRZ 12Vdc LD 2CO

Weidmüller Interface GmbH & Co. KG
Klingenbergstraße 26
D-32758 Detmold
Germany

www.weidmueller.com

技术数据

审批

MAMID 认证



ROHS 一致
UL File Number Search [UL 网站](#)
cURus 证书号 E141197

尺寸和重量

深	87.5 mm	深度 (英寸)	3.4449 inch
高度	92 mm	高度 (英寸)	3.622 inch
宽度	15.3 mm	宽度 (英寸)	0.6024 inch
净重	60.5 g		

温度

存储温度	-40 °C...85 °C	工作温度	-40 °C...50
湿度	40°C / 93% 相对湿度, 无凝结		

环保产品合规

RoHS 合规状态 符合要求
REACH SVHC Lead 7439-92-1

额定数据UL

cURus 证书号 E141197

控制侧

额定控制电压	12 V DC ±20 %	直流额定电流	33 mA
额定功率	400 mW	线圈电阻	360 Ω ± 10 %
状态显示	绿色 LED	保护电路	飞轮二极管

负载侧

额定开关电压	250 V AC	额定负载下的最大开关频率	0.1 Hz
最大开关电压, 交流	400 V	浪涌电流	15 A / 4 s
最大交流开关容量 (阻性)	2000 VA	最大直流开关容量 (阻性)	192 W @ 24 V
动作延时	< 9 ms	断开延时	< 7 ms
触点类型	2 CO contact (AgNi 90/10)	机械使用寿命	30 X 106 回路
最小切换功率	1 mA @ 24 V, 10 mA @ 10 V, 100 mA @ 5 V		

基本信息

安装导轨已装备	TS 35	测试按钮可用	否
机械开关位置指示器	无	颜色编码	米色
阻燃等级符合 UL 94	V-0		

技术数据

www.weidmueller.com

绝缘设计

额定电压	300 V	污染等级	2
过压等级	III	爬电距离和电气间隙距离输入 - 输出	≥ 8 mm
抗冲击耐压	6 kV (1.2/50 μs)	防护等级	IP20

详细标准及认证情况

cURus 证书号	E141197
-----------	---------

联接参数

导线连接方式	弹片联接	额定连接下的裸线长度	10 mm
额定连接下的压接范围	2.5 mm ²	压接范围, 最小	0.5 mm ²
压接范围, 最大	2.5 mm ²	单股导线的最小压接面积	0.5 mm ²
单股导线最大截面	2.5 mm ²	最小多股导线接线截面积	0.5 mm ²
最大压接面积 软导线	2.5 mm ²		

分类

ETIM 8.0	EC001437	ETIM 9.0	EC001437
ETIM 10.0	EC001437	ECLASS 14.0	27-37-16-01
ECLASS 15.0	27-37-16-01		

PRZ 12Vdc LD 2CO

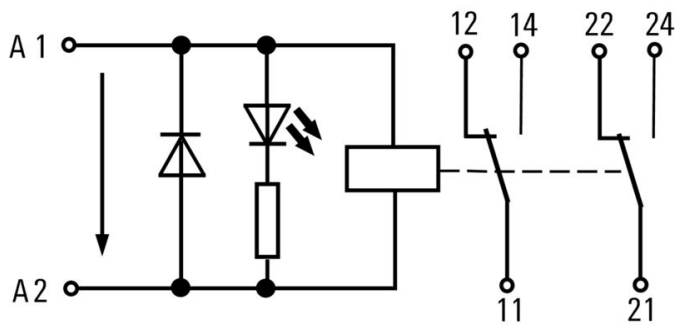
Weidmüller Interface GmbH & Co. KG
 Klingenbergstraße 26
 D-32758 Detmold
 Germany

www.weidmueller.com

图纸

接线图

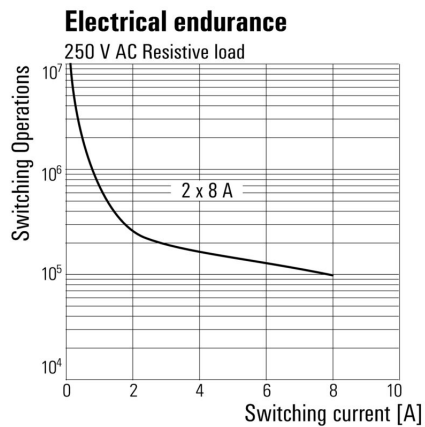
DC-Version



Graph



直流负载极限曲线



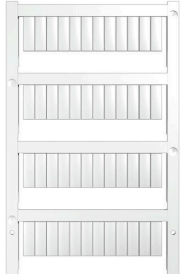
PRZ 12Vdc LD 2CO

Weidmüller Interface GmbH & Co. KG
Klingenbergstraße 26
D-32758 Detmold
Germany

www.weidmueller.com

附件

空白



WS 标识非常适用于 W 系列的接插件。由于 WS 标记号的系统兼容性，它们也同样适合 I 系列、Z 系列产品。宽敞的打印面积可以用来打印较长的字符，或者分成几行来打印。

WS 标记号尤其适合打印较长的非标准字符。采用 MultiCard 格式，可以用 PrintJet CONNECT 或绘图打印机进行打印。

- 可成条或单个安装
- 标记号采用被广泛认可的 MultiCard 格式针对定制打印：请根据您的标签技术规范，向我们发送一个我们标签制作软件 M-Print PRO 的文件，或使用 M-Print PRO 在线版（无需安装）。

通用订货数据

类型	WS 15/5 MC NE WS	版本
订货号	1609880000	WS, 端子标记, 15 x 5 mm, 间距 P (单位 : mm) : 5.00 Weidmueller,
GTIN (EAN)	4008190203504	Allen-Bradley, 白色
数量	480 ST	
类型	WS 10/5 MC NE WS	版本
订货号	1635000000	WS, 端子标记, 10 x 5 mm, 间距 P (单位 : mm) : 5.00 Weidmueller,
GTIN (EAN)	4008190261948	Allen-Bradley, 白色
数量	720 ST	

PLUGSERIES

通用订货数据

类型	ZQV 2.5N 1/4-2 SW	版本
订货号	1784270000	PLUG 系列, 横联
GTIN (EAN)	4032248214679	
数量	60 ST	
类型	ZQV 2.5N 1/4-2 BL	版本
订货号	1784290000	PLUG 系列, 横联
GTIN (EAN)	4032248216383	
数量	60 ST	
类型	ZQV 2.5N 1/4-2 RT	版本
订货号	1784280000	PLUG 系列, 横联
GTIN (EAN)	4032248214686	
数量	60 ST	
类型	PLED 24VDC	版本
订货号	8536710000	PLUG 系列, LED模块, 插拔联接
GTIN (EAN)	4032248171972	
数量	20 ST	

PRZ 12Vdc LD 2CO

Weidmüller Interface GmbH & Co. KG
Klingenbergstraße 26
D-32758 Detmold
Germany

www.weidmueller.com

附件

类型	PRC HALTEBUEGEL	版本
订货号	8536700000	PLUG 系列, 固定夹
GTIN (EAN)	4032248171965	
数量	100 ST	