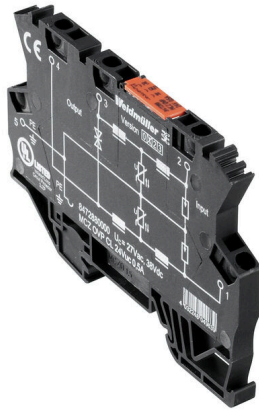


MCZ OVP CL 24VAC 0,5A

Weidmüller Interface GmbH & Co. KG
 Klingenbergstraße 26
 D-32758 Detmold
 Germany

www.weidmueller.com



- 带弹片联接的超薄过压保护端子
- 6 mm 超薄高灵敏度过压保护
- 提供 TS 触点和弹片联接，可实现快速接线
- 提供横联件

通用订货数据

版本	Surge protection for instrumentation and control, Surge protection for measurement and control
订货号	8472880000
类型	MCZ OVP CL 24VAC 0,5A
GTIN (EAN)	4032248049639
数量	10 items

MCZ OVP CL 24VAC 0,5A

Weidmüller Interface GmbH & Co. KG
Klingenbergstraße 26
D-32758 Detmold
Germany

www.weidmueller.com

技术数据

审批

MAMID 认证



ROHS 一致
UL File Number Search [UL 网站](#)
UL 证书号 E311081

尺寸和重量

深	63.5 mm	深度 (英寸)	2.5 inch
高度	91 mm	高度 (英寸)	3.5827 inch
宽度	6 mm	宽度 (英寸)	0.2362 inch
净重	13.34 g		

温度

存储温度	-40 °C...85 °C	工作温度	-40 °C...60
------	----------------	------	-------------

环保产品合规

RoHS 合规状态	合规, 有例外
RoHS 豁免 (如适用/已知)	7a
REACH SVHC	Lead 7439-92-1
SCIP	c9db83e7-2b25-44e1-8d26-da64d426373f

绝缘参数 (EN 50178)

过压等级	III	污染等级	2
------	-----	------	---

额定数据UL

UL 证书号	E311081
--------	---------

IEC / EN 额定数据

放电电流, I_{imp} (10/350 μ s)	1 kA	额定电压 (交流)	24 V
额定电压 (直流), 最大值	38 V	额定电压 (直流)	28 V
额定电流 I_N	0.5 A	输出端电压保护水平 线-线 1 kV/ μ s	45 V
输出端电压保护水平 线-PE 1 kV/ μ s	45 V	输出端电压保护水平 线-线 8/20 μ s	70V
输出端电压保护水平 线-PE 8/20 μ s	70V	电压类型	交流/ 直流
保险装置	0.5 A	响应时间/回退时间	≤ 100 ps
操作电压	38 V	通道电阻	1.00 Ω
标准	HART-compatible	工作电流, $I_{最大}$	0.5 A
雷击测试电流 I_{imp} (10/350 μ s)	1 kA	最大放电电流 (8/20 μ s)	5 kA
IEC 61643-21等级	D1	负载电阻 (用于极限频率)	240 Ω
负载电阻下的极限频率 (-3 dB)	500 kHz 240 Ω	最大持续工作电压, U_c (AC)	38 V
感应率 L 及 L1	35 μ H		

通用参数

行业	测量控制系统	类型	测量控制系统的电涌保护
类型	端子	阻燃等级符合 UL 94	V-0

MCZ OVP CL 24VAC 0,5A

Weidmüller Interface GmbH & Co. KG
Klingenbergstraße 26
D-32758 Detmold
Germany

www.weidmueller.com

技术数据

颜色编码	黑色	防护等级	IP20
安装导轨已装备	TS 35	高度, 与TS 35	63.5 mm

电气数据

电压类型	交流/ 直流
------	--------

通用数据

防护等级	IP20	颜色编码	黑色
------	------	------	----

联接参数

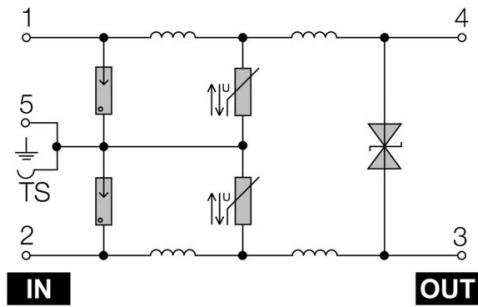
剥线长度	8 mm	区	1.5 mm ²
导线连接方式	弹片连接	联接类型	弹片联接
额定连接下的裸线长度	8 mm	额定连接下的压接范围	1.5 mm ²
压接范围, 最小	0.5 mm ²	压接范围, 最大	1.5 mm ²
导线最小压接面积 AWG	AWG 26	导线最大压接面积 AWG	AWG 16
单股导线的最小压接面积	0.5 mm ²	单股导线最大截面	1.5 mm ²
单股导线的最小压接面积 (AWG)	AWG 26	单股导线的最大压接面积 (AWG)	AWG 16
最小多股导线接线截面积	0.5 mm ²	最大压接面积 软导线	1.5 mm ²
多股软导线的最小压接面积(AWG)	AWG 26	多股软导线的最大压接面积(AWG)	AWG 16
导线连接截面积, 多股细导线, 带管状端头 DIN 46228/4, 最小	0.5 mm ²	导线连接截面积, 多股细导线, 带管状端头 DIN 46228/4, 最大	1.5 mm ²
软导线的最小压接面积, 带管状端头 (DIN 46228-1)	0.5 mm ²	软导线的最大压接面积, 带管状端头 (DIN 46228-1)	1.5 mm ²
螺丝刀口尺寸	0.6 x 3.5 mm		

分类

ETIM 8.0	EC000943	ETIM 9.0	EC000943
ETIM 10.0	EC000943	ECLASS 14.0	27-17-15-01
ECLASS 15.0	27-17-15-01		

图纸

开关符号



Circuit diagram

MCZ OVP CL 24VAC 0,5A

Weidmüller Interface GmbH & Co. KG
Klingenbergstraße 26
D-32758 Detmold
Germany

www.weidmueller.com

附件

钢

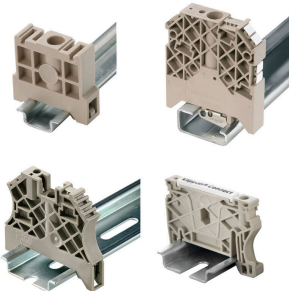


钢制 DIN 导轨是市场上应用最广泛的型号。金属 DIN 导轨的短路保护能力最差，这一点与不锈钢类似。

通用订货数据

类型	TS 35X7.5 2M/ST/ZN	版本	
订货号	0383400000	端子导轨, 附件, 钢, 电镀锌和钝化, 宽度: 2000 mm, 高度: 35 mm, 深:	
GTIN (EAN)	4008190088026	7.5 mm	
数量	40 M		

尾架



为了确保能安全可靠地安装在导轨上, 避免打滑, 魏德米勒产品系列还提供了固定块。可以提供带螺钉和无螺钉的规格。固定块还可用来标记。还配有测试架。

通用订货数据

类型	EW 35	版本	
订货号	0383560000	固定器, 米色, TS 35, V-2, Wemid, 宽度: 8.5 mm, 100 °C	
GTIN (EAN)	4008190181314		
数量	50 ST		

钢



钢制 DIN 导轨是市场上应用最广泛的型号。金属 DIN 导轨的短路保护能力最差，这一点与不锈钢类似。

通用订货数据

类型	TS 35X15/2.3 2M/ST/ZN	版本	
订货号	0498000000	端子导轨, 附件, 钢, 电镀锌和钝化, 宽度: 2000 mm, 高度: 35 mm, 深:	
GTIN (EAN)	4008190042493	15 mm	
数量	20 M		

MCZ OVP CL 24VAC 0,5A

Weidmüller Interface GmbH & Co. KG
Klingenbergstraße 26
D-32758 Detmold
Germany

www.weidmueller.com

附件

AP MCZ 1.5 - 隔板



组合端子式的开放式微型外壳，提供 5 个带弹片联接的接线点。可旋转的透明盖片用于标记，且便于调节度电位计和状态显示。上面 3 个接点可通过插拔式横联件联接。同时可提供顶盖。线端子形式的开放式微型外壳，带有 5 种弹片联接。透明的可旋转顶板用于电位计和状态显示的标记和读取。上面 3 种联接通过跳线横联。同时可提供用于外壳封闭的盖板。

通用订货数据

类型	AP MCZ1.5 SW 1683	版本	
订货号	1046410000	隔板, OMNIMATE 外壳 - TERMINALBOX 黑色, 侧板, 宽度: 1.5 mm	
GTIN (EAN)	4032248782246		
数量	50 ST		

开槽螺丝刀



VDE 绝缘的一字螺丝刀, SDI DIN 7437, ISO 2380/2, 符合 DIN 5264 标准, ISO 2380/1, SoftFinish 把手

通用订货数据

类型	SDIS 0.6X3.5X100	版本	
订货号	9008390000	螺丝刀, 螺丝刀	
GTIN (EAN)	4032248056354		
数量	1 ST		