

AP RF 80 LI 2025

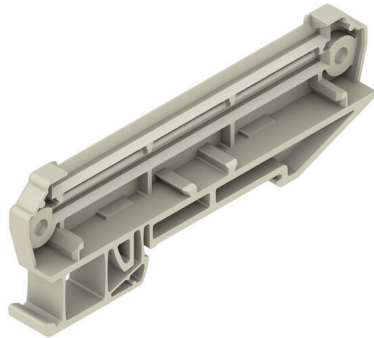
Weidmüller Interface GmbH & Co. KG

Klingenbergstraße 26

D-32758 Detmold

Germany

www.weidmueller.com



RS 100 型材既支持 DIN 导轨安装，也支持墙壁安装，可根据您的安装需求提供灵活的解决方案。这种多功能性使其便于集成到不同的环境和应用中。外壳适用于欧卡 (Eurocard) 印刷电路板标准。

型材可按尺寸进行切割，因此可以精确地满足您的特定要求。对于特别重的组件，可以使用额外的锁脚来提升稳定性，从而提升安装的安全性。

另一个实用特性是可以使用盖板型材来保护大型组件。

通用订货数据

版本	端板, RS 80 卵石灰, 端板 DIN 安装导轨左侧, 宽度: 30 mm
订货号	8156210000
类型	AP RF 80 LI 2025
GTIN (EAN)	4008190978198
数量	20 items

技术数据

审批

ROHS	一致
------	----

尺寸和重量

深	9 mm	深度 (英寸)	0.3543 inch
高度	86.4 mm	高度 (英寸)	3.4016 inch
宽度	30 mm	宽度 (英寸)	1.1811 inch
净重	5.95 g		

环保产品合规

RoHS 合规状态	合规, 无例外
REACH SVHC	不超过 0.1 wt% 的高度关注物质 (SVHC)

材料数据

阻燃等级符合 UL 94	V-0	绝缘材料	PA 66
绝缘材料组	I	表面处理	未处理的
基础材料	PA 66	相比漏电起痕指数 (CTI)	600 ≤ CTI

常规数据

颜色编码	卵石灰	防护等级	IP20 (安装后)
比色表 (相似)	RAL 7032	密封选项	无

分类

ETIM 8.0	EC001031	ETIM 9.0	EC002779
ETIM 10.0	EC002779	ECLASS 14.0	27-19-06-02
ECLASS 15.0	27-19-06-02		

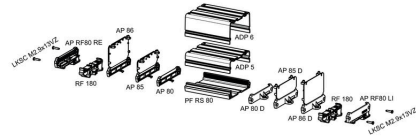
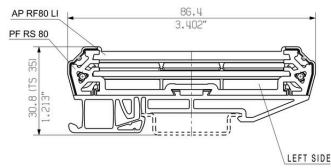
AP RF 80 LI 2025

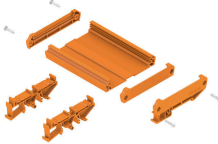
Weidmüller Interface GmbH & Co. KG
Klingenbergstraße 26
D-32758 Detmold
Germany

图纸

www.weidmueller.com

RAIL MOUNTING
WITH LOCKING FOOT



RS 80 - 外壳型材

RS 80 型材为您提供广泛的安装选择，包括安装导轨和墙壁安装。这使您能够灵活地适应您的空间条件和需求。对于特别重的组件，可以使用额外的锁脚来提升稳定性。RS80 型材的另一优势是按尺寸单独切割。这让您能够完全按照自己的需求自由地设计系统。

通用订货数据

类型	LKSC M2,9X13VZ	版本
订货号	4011200000	附件, 十字螺丝
GTIN (EAN)	4032248415014	
数量	100 ST	