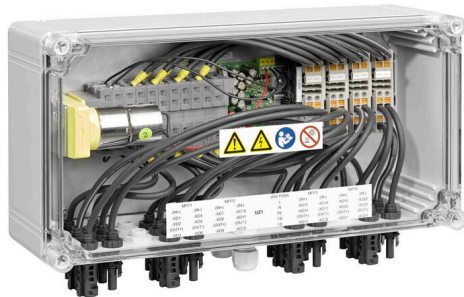


**PVC DC 2I 10 4MPP RD EVO 11**

**Weidmüller Interface GmbH & Co. KG**  
 Klingenbergstraße 26  
 D-32758 Detmold  
 Germany

www.weidmueller.com



用于安全远程关机, 屋顶光伏系统可能需要在电缆进入建筑物的位置设置一个断开装置, 并与建筑物电网相连。这样可以确保消防队能在紧急情况下开展灭火工作, 而不会遇到不必要的危害。当恢复供电时, PV Next 消防开关会自动重新连接光伏串。

**通用订货数据**

版本	光伏型, 汇流箱, 消防开关, PV Next, 1100 V, 4 MPP 's, 每 MPP 2 个输入/1 个输出, 远程分离器, MC4-Evo 2
订货号	<a href="#">8000111429</a>
类型	PVC DC 2I 10 4MPP RD EVO 11
GTIN (EAN)	4099986853614
数量	1 items

## PVC DC 2I 10 4MPP RD EVO 11

Weidmüller Interface GmbH & Co. KG  
Klingenbergstraße 26  
D-32758 Detmold  
Germany

www.weidmueller.com

## 技术数据

## 审批

MAMID 认证



ROHS

一致

## 尺寸和重量

深	132 mm	深度 (英寸)	5.1968 inch
高度	239 mm	高度 (英寸)	9.4094 inch
宽度	400 mm	宽度 (英寸)	15.748 inch
净重	5010 g		

## 温度

环境温度	-20 °C...50 °C	湿度	5...95 %, 无凝结
------	----------------	----	---------------

## 环保产品合规

RoHS 合规状态	合规, 有例外
RoHS 豁免 (如适用/已知)	7a, 7cl
REACH SVHC	Lead 7439-92-1
SCIP	bdab5698-6a20-4370-8e28-8810d882d01a

## 发货时已含附件

随附附件	产品	安装脚
	数量	4
	产品	密封塞
	数量	1

## 批准和规范

核准	EN 61439-2, IEC 61439-2, OVE 指令 R 11-1:2022-05-01
----	---

## 保修

质保期	5年
-----	----

## 远程分离器

电压下降后自动重合闸	是		
工作循环次数	10000		
控制电压	100 V AC - 250 V AC 50/60Hz		
远程分离器辅助触点	电缆入口	电缆进线数量	1
	导线连接	联接类型	螺钉端子联接器
		软导线, 最大值 H05(07) V-K	1.5 mm <sup>2</sup>
		w. 管状端头, DIN 46228 pt 1, 最大值	1.5 mm <sup>2</sup>
远程分离器控制触点	电缆入口	电缆进线数量	1
	导线连接	联接类型	螺钉端子联接器

**PVC DC 2I 10 4MPP RD EVO 11**

**Weidmüller Interface GmbH & Co. KG**  
 Klingenbergstraße 26  
 D-32758 Detmold  
 Germany

www.weidmueller.com

**技术数据**

		软导线, 最大值 H05(07) V-K	1.5 mm <sup>2</sup>
		w. 管状端头, DIN 46228 pt 1, 最大值	1.5 mm <sup>2</sup>
电源电路断开类型	欠压跳闸		
断开时间	1.5 s		
开关电流消耗	交换机型号	消防开关	
	电流消耗, 注	仅在消防开关的电容之前已完全放电的情况下, 峰值电流才会短暂出现。	
	峰值电流消耗	300 mA	
	持续电流消耗	30 mA	
额定电流下断开操作循环数	300		
开关分离器执行	外壳内的远程分离器		
开关分离器容量	DC-PV1, IEC 60947-3		

**基本信息**

防护等级	IP65	安装位置	室外保护区域 (陆地和海洋)
------	------	------	----------------

**外壳**

绝缘材料	聚酯玻璃纤维增强聚碳酸酯	安装方式	固定接片
抗冲击力	IK08 符合 IEC 62208 标准, IK10 符合 IEC 62262 标准	接线盒固定	通过安装脚
防护等级	II	连接类型组串	插头 MC4-Evo 2

**电气特征**

额定直流电压	1100 V		
额定短时耐受电流	额定电流	51.25 A	
每个最大功率点的最大电流	41 A		
每条连接的额定直流电流	每串最大电流	41.00 A	

**输入**

最大功率点 (MPP) 数量	4		
导管进线数	3		
直流输入 + & -	导线连接	联接类型	Stäubli MC4-Evo 2 联接器
		导线截面积, 最小值	2.5 mm <sup>2</sup>
	电缆入口	导线截面积, 最大值	6 mm <sup>2</sup>
		电缆进线数量	8
熔丝型号	无备用熔断器和熔断器架		
Fuses	无		
最大直流输入数	每个最大功率点 2 个输入并联连接		
每个 MPP 的组串输入数量	≤ 2		
输入数	8		

**输出**

最大直流输出路数	每个最大功率点 1 个输出		
直流输出 + & -	导线连接	联接类型	Stäubli MC4-Evo 2 联接器
		兼容的电缆横截面	TÜV 2 Pfg1169/08.07
	导线截面积, 最小值	2.5 mm <sup>2</sup>	
		导线截面积, 最大值	6 mm <sup>2</sup>

**PVC DC 2I 10 4MPP RD EVO 11**

**Weidmüller Interface GmbH & Co. KG**  
 Klingenbergstraße 26  
 D-32758 Detmold  
 Germany

www.weidmueller.com

**技术数据**

**分类**

ETIM 8.0	EC003857	ETIM 9.0	EC003857
ETIM 10.0	EC003857	ECLASS 14.0	22-57-02-92
ECLASS 15.0	22-57-02-92		

**标书规格表**

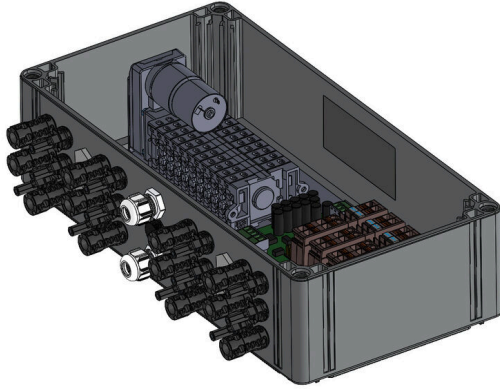
<p>详细描述</p>	<p>Combiner box for inverters with Fireman switch for the connection to 4 MPP tracker.</p> <p>Suitable for remote disconnection of the DC side by the fire department according to VDE-AR-E2100-712.</p> <p>Max. string voltage Uoc: 1100 VDC MPP1:                  2 inputs, connection via MC4-Evo 2 connector, compatible with cable type TÜV 2 Pfg1169/08.07 / EN 50618:2063                  1 output, connection via MC4-Evo 2 connector, compatible with cable type TÜV 2 Pfg1169/08.07 / EN 50618:2063                  MPP2 to 4: identical to MPP1 DC fireman switch:                  Switching off by undervoltage tripping.                  Switching off by reaching a temperature of <math>\geq 100</math> °C in the housing.                  Automatic reconnection after the control voltage (230 V AC) is applied again.                  With signal contact.                  Connection of the fireman switch control line 230 VAC via M16 cable glands (Clamping range 5-10 mm<math>\varnothing</math>) max. conductor cross-section: 1.5 mm<sup>2</sup>.                  Connection of the signal contact 24 VDC (max. 300 mA) via M16 cable glands (Clamping range 5-10 mm<math>\varnothing</math>) max. conductor cross-section: 1.5 mm<sup>2</sup>.                  Protection class: IP65.                  All built into a glas fibre reinforced polyester housing. Dimensions HxWxD: 239x400x132 mm. Approval according to low voltage switchgear IEC 61439-1 and EN 61439-2</p>
-------------	---

**PVC DC 2I 10 4MPP RD EVO 11**

**Weidmüller Interface GmbH & Co. KG**  
Klingenbergstraße 26  
D-32758 Detmold  
Germany

图纸

[www.weidmueller.com](http://www.weidmueller.com)



PVC DC 2I 10 4MPP RD EVO 11

Weidmüller Interface GmbH & Co. KG  
Klingenbergstraße 26  
D-32758 Detmold  
Germany

附件

www.weidmueller.com

PV Sun Covers



通用订货数据

类型	PV SUNCOVER 20/40/13	版本	
订货号	<a href="#">8000143247</a>	光伏型, 遮阳盖板	
GTIN (EAN)	4099987111867		
数量	1 ST		

切断工具



用于外径最大 8 mm、12 mm、14 mm 和 22 mm 的导线的切割工具。特殊的刀片几何形状允许以最小体力对铜和铝导线进行无挤压切割。根据 EN/IEC 60900 标准，切割工具 (KT 8 至 KT 22) 还配备通过 VDE 和 GS 测试的保护绝缘层，电压最高可达 1,000 V。

通用订货数据

类型	KT 14	版本	
订货号	<a href="#">1157820000</a>	断线工具, 单手操作式切割工具	
GTIN (EAN)	4032248945344		
数量	1 ST		

工具



- 用于带特殊绝缘材料的软导线和粗硬导线
- 工业应用中较高的剥线质量 (符合航空业的要求)
- 特殊形状的刀具可以对特殊绝缘材料及结构特殊的导线进行剥线
- 带可调节挡块的剥线长度
- 剥线元件可以更换, 从而具有高灵活性
- 剥线效果重复精确度高
- 对导线无损害
- 寿命长, 可靠性强, 稳定性高
- 集成的切割功能

通用订货数据

类型	MULTI-STRIPAX PV	版本	
订货号	<a href="#">1190490000</a>	光伏型, 接插件	
GTIN (EAN)	4032248973262		
数量	1 ST		

PVC DC 2I 10 4MPP RD EVO 11

Weidmüller Interface GmbH & Co. KG  
Klingenbergstraße 26  
D-32758 Detmold  
Germany

www.weidmueller.com

附件

十字螺丝刀, Phillips型



VDE 绝缘十字螺丝刀, Phillips, SDIK PHDIN 7438, ISO 8764/2-PH, 传动轴符合 ISO 8764-PH, 高质软手柄

通用订货数据

类型	SDIK PH3 X 150	版本	
订货号	<a href="#">2749910000</a>	螺丝刀, 刀片宽度(B): 3 mm, 150 mm, 刀片厚度 (A): 3	
GTIN (EAN)	4050118897210		
数量	1 ST		

开槽螺丝刀

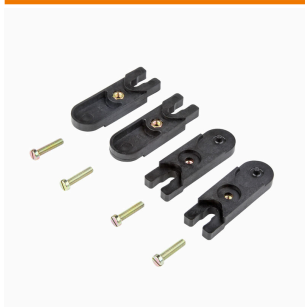


VDE 绝缘的一字螺丝刀, SDI DIN 7437, ISO 2380/2, 符合 DIN 5264 标准, ISO 2380/1, SoftFinish 把手

通用订货数据

类型	SDIS 0.6X3.5X100	版本	
订货号	<a href="#">2749810000</a>	螺丝刀, 刀片宽度(B): 3.5 mm, 刀片长度: 100 mm, 刀片厚度 (A): 0.6	
GTIN (EAN)	4050118897012	mm	
数量	1 ST		
类型	SDIS 1.0X5.5X125	版本	
订货号	<a href="#">2749850000</a>	螺丝刀, 刀片宽度(B): 5.5 mm, 刀片长度: 125 mm, 刀片厚度 (A): 1 mm	
GTIN (EAN)	4050118897050		
数量	1 ST		

外固定扣



安装脚  
4 件一套

PVC DC 2I 10 4MPP RD EVO 11

Weidmüller Interface GmbH & Co. KG  
Klingenbergstraße 26  
D-32758 Detmold  
Germany

www.weidmueller.com

附件

通用订货数据

类型	MF FPC	版本
订货号	<a href="#">9536040000</a>	FPC (聚碳酸酯空接线盒), 安装脚, 固定片, 高度: 40 mm, 宽度: 19 mm,
GTIN (EAN)	4032248009442	深: 35.5 mm, 基础材料: 聚酰胺, 聚酰胺 66, 浅灰
数量	1 ST	

抗紫外线电缆扎带



抗紫外线聚酰胺 6.6 确保我们的特种电缆扎带即使在强紫外线辐射下也具有优异的耐久性。非常适合永久户外使用。

通用订货数据

类型	CB-UVR 290/4,5 BK	版本
订货号	<a href="#">2659350000</a>	电缆扎带, 4.5 x 290 mm, 聚酰胺 66, 220 N
GTIN (EAN)	4050118682816	
数量	100 ST	

Y 联接电缆



Y 电缆用于 PV 系统中多个组串的并联连接, 例如在逆变器前分线。  
电缆拥有不同的连接变体

通用订货数据

类型	PVHYM-M-XXXX6W+11	版本
订货号	<a href="#">2877850000</a>	光伏型, Y-接插件电缆, 1x WM4 C Female, 2x MC4 Male, 6mm <sup>2</sup> , 1100
GTIN (EAN)	4064675666417	V
数量	1 ST	
类型	PVHYM+M+XXXX6W-11	版本
订货号	<a href="#">2877860000</a>	光伏型, Y-接插件电缆, 1x WM4 C Male, 2x MC4 Female, 6mm <sup>2</sup> , 1100
GTIN (EAN)	4064675666424	V
数量	1 ST	

**PVC DC 2I 10 4MPP RD EVO 11**

**Weidmüller Interface GmbH & Co. KG**  
 Klingenbergstraße 26  
 D-32758 Detmold  
 Germany

www.weidmueller.com

附件

紧急停车按钮



通用订货数据

类型	AC SB E 5A 1POL PO 06KV	版本	
订货号	<a href="#">3077660000</a>	光伏型, 紧急停车按钮, 1 回路, 600V AC, 5 A, 完整外壳	
GTIN (EAN)	4099987081887		
数量	1 ST		

Sealing sets



通用订货数据

类型	BLINDPLUG SET5 7X28MM	版本	
订货号	<a href="#">3077670000</a>	光伏型, Blind plug	
GTIN (EAN)	4099987081894		
数量	1 ST		
类型	BLINDPLUG SET50 7X28MM	版本	
订货号	<a href="#">3077650000</a>	光伏型, Blind plug, 附件, 盲插插头, 50 件	
GTIN (EAN)	4099987081870		
数量	1 ST		