

**KEBIHS303020S2N1 AL**

**Weidmüller Interface GmbH & Co. KG**  
Klingenbergstraße 26  
D-32758 Detmold  
Germany

www.weidmueller.com



新型 Klippon® Ebi 外壳系列是专门为在工业环境中使用而设计的。该系列能可靠地满足在恶劣环境下使用的所有要求，并具有吸引人的性能特征。不锈钢接线盒具有经济实惠的优点，也适用于预算有限的项目。除了用于工业应用的 Klippon® Ebi 之外，还有可用于危险区域的 Klippon® Ebx。可根据要求提供具有 cULus 认证的外壳。

**通用订货数据**

版本	Klippon EBi HS (Essential Box industrial - 铰接式螺钉), 接线盒, 高度: 300 mm, 宽度: 300 mm, 深: 200 mm, 格兰板: 底部, 基础材料: 不锈钢 1.4301 (304), 未处理的, 银色
订货号	<a href="#">8000090351</a>
类型	KEBIHS303020S2N1 AL
GTIN (EAN)	406467585565 1
数量	1 items

## KEBIHS303020S2N1 AL

Weidmüller Interface GmbH & Co. KG  
Klingenbergstraße 26  
D-32758 Detmold  
Germany

www.weidmueller.com

## 技术数据

## 审批

MAMID 认证



ROHS

一致

## 尺寸和重量

深	200 mm	深度 (英寸)	7.874 inch
高度	300 mm	高度 (英寸)	11.811 inch
宽度	300 mm	宽度 (英寸)	11.811 inch
净重	6461.63 g		

## 温度

工作温度 -40 °C...85 °C

## 环保产品合规

RoHS 合规状态 合规, 无例外  
REACH SVHC 不超过 0.1 wt% 的高度关注物质 (SVHC)

## 上方 / 下方可联接电缆接头数量

M20	21	M12	55
M40	6	M32	8
M25	18	M16	36

## 右侧可联接电缆接头数量

M25	18	M16	45
M40	8	M32	15
M20	28	M12	72

## 垂直装配

WDU 10 / ZDU 10	1x20	WDU 16 / ZDU 16	1x17
WDU 2,5 / ZDU 2,5 / IDU 2,5	1x41	WDU 35 / ZDU 35	1x12
WDU 4 / ZDU 4	1x34	WDU 6 / ZDU 6	1x25

## 左侧可联接电缆接头数量

M12	72	M16	45
M32	15	M25	18
M20	28	M40	8

## 接线盒认证号

符合性声明编号 (DoC LVD) DE PS2650 220428  
001ISS01

## 水平装配

WDU 10 / ZDU 10	1x20	WDU 16 / ZDU 16	1x16
WDU 2,5 / ZDU 2,5 / IDU 2,5	2x40	WDU 35 / ZDU 35	1x12

编制日期 25.01.2026 09:12:45 MEZ

目录日期 / 图纸

**KEBIHS303020S2N1 AL**

**Weidmüller Interface GmbH & Co. KG**  
 Klingenbergstraße 26  
 D-32758 Detmold  
 Germany

www.weidmueller.com

技术数据

WDU 4 / ZDU 4	2x33	WDU 6 / ZDU 6	2x25
---------------	------	---------------	------

通用参数

盒盖材料厚度	1.5 mm	格兰板材料强度	3 mm
接线盒材料强度	1.5 mm	硅胶	无
最高操作温度	85 °C	最低操作温度	-40 °C
顶盖附件	带槽和对宽为 10mm 的 M5 六角螺钉 + 合页	表面处理	未处理的
抗冲击力	10 J 标准版本	防护等级	IP66
基础材料	不锈钢 1.4301 (304)	密封圈材料	氯丁二烯
接线盒固定	穿过外壳后壁进行安装	提示：保护类型	只有在使用所附的密封垫圈进行墙面安装后，才能实现 IP 保护。
格兰板	底部	法兰板	是

分类

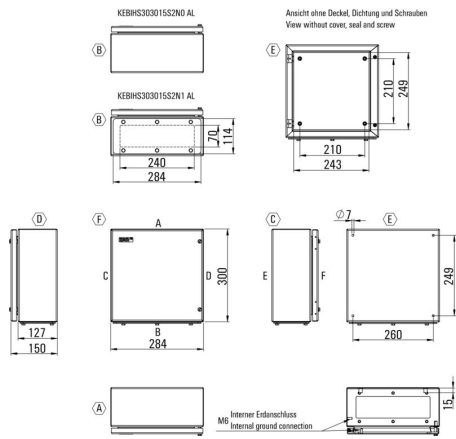
ETIM 8.0	EC000261	ETIM 9.0	EC000261
ETIM 10.0	EC000261	ECLASS 14.0	27-18-01-01
ECLASS 15.0	27-18-01-01		

**KEBIHS303020S2N1 AL**

**Weidmüller Interface GmbH & Co. KG**  
 Klingenbergstraße 26  
 D-32758 Detmold  
 Germany

图纸

www.weidmueller.com



**KEBIHS303020S2N1 AL**

**Weidmüller Interface GmbH & Co. KG**  
 Klingenbergstraße 26  
 D-32758 Detmold  
 Germany

www.weidmueller.com

附件

安装板

安装板，带及不带穿孔图案，适合纵向和横向装配 DIN 安装导轨，或直接将组件安装到安装板上。



通用订货数据

类型	KEB MOPL 3030 S2N H	版本
订货号	<a href="#">8000074316</a>	Klippon EB (Essential Box), 安装板, 高度: 240 mm, 宽度: 240 mm, 深: 1.5 mm, 基础材料: 不锈钢 1.4301 (304), 未处理的, 银色
GTIN (EAN)	4064675425267	
数量	1 ST	
类型	KEB MOPL 3030 MSZN	版本
订货号	<a href="#">8000074171</a>	Klippon EB (Essential Box), 安装板, 高度: 240 mm, 宽度: 240 mm, 深: 1.5 mm, 基础材料: 不锈钢板, 经镀锌处理的, 银色
GTIN (EAN)	4064675425168	
数量	1 ST	

安装脚

通过额外提供的安装脚，接线盒还可以从其外部安装。



通用订货数据

类型	KEB MOFT SMALL S4 SET	版本
订货号	<a href="#">2660200318</a>	Klippon EB (Essential Box), 安装脚, 高度: 38 mm, 宽度: 55 mm, 深: 10.5 mm, 基础材料: 钢, 未处理的, 银色
GTIN (EAN)	4064675275695	
数量	1 ST	

文件夹

文件套用于在接线盒中正确存储文件。



**KEBIHS303020S2N1 AL**

**Weidmüller Interface GmbH & Co. KG**  
 Klingenbergstraße 26  
 D-32758 Detmold  
 Germany

www.weidmueller.com

附件

通用订货数据

类型	DOHA KEB A6 S4B R	版本
订货号	<a href="#">8000075807</a>	Klippon EB (Essential Box), 接线盒, 铆钉固定, 高度: 95 mm, 深: 20 mm, 基础材料: 不锈钢 1.4404, 银色
GTIN (EAN)	4064675425359	
数量	1 ST	

垫片

有三种长度的不锈钢距离支架, 可用于增加安装导轨或 DIN 导轨与外壳后壁之间的距离。



通用订货数据

类型	SP M6 15 MSZN	版本
订货号	<a href="#">3896100000</a>	Klippon EB (Essential Box), 距离支架, 高度: 11.2 mm, 宽度: 10 mm, 深: 15 mm, 基础材料: 钢, 银色
GTIN (EAN)	4008190857851	
数量	2 ST	
类型	SP M6 20 MSZN	版本
订货号	<a href="#">3896200000</a>	Klippon EB (Essential Box), 距离支架, 高度: 11.2 mm, 宽度: 10 mm, 深: 20 mm, 基础材料: 钢, 银色
GTIN (EAN)	4008190850234	
数量	2 ST	
类型	SP M6 30 MSZN	版本
订货号	<a href="#">3896300000</a>	Klippon EB (Essential Box), 距离支架, 高度: 11.2 mm, 宽度: 10 mm, 深: 30 mm, 基础材料: 钢, 银色
GTIN (EAN)	4008190850241	
数量	2 ST	

型号标签支架

有各种设计标签支架, 可用于按要求固定突出提示牌, 也可根据需要用安装额外铭牌。



通用订货数据

类型	TPSDHA KEB 100X25 S4B R	版本
订货号	<a href="#">8000075818</a>	Klippon EB (Essential Box), 接线盒, 铆钉固定, 高度: 25 mm, 宽度: 141 mm, 深: 16.5 mm, 基础材料: 不锈钢 1.4404 (316 L), 拉丝, 银色
GTIN (EAN)	4064675425632	
数量	1 ST	
类型	TPSDHA KEB 130X50 S4B R	版本
订货号	<a href="#">8000075816</a>	Klippon EB (Essential Box), 接线盒, 铆钉固定, 高度: 50 mm, 宽度: 171 mm, 深: 16.5 mm, 基础材料: 不锈钢 1.4404 (316 L), 拉丝, 银色
GTIN (EAN)	4064675425366	
数量	1 ST	

## KEBIHS303020S2N1 AL

Weidmüller Interface GmbH & Co. KG  
Klingenbergstraße 26  
D-32758 Detmold  
Germany

www.weidmueller.com

## 附件

## 安装板

安装板，带及不带穿孔图案，适合纵向和横向装配 DIN 安装导轨，或直接将组件安装到安装板上。



## 通用订货数据

类型	GFSC M5X10 TX20 SET	版本
订货号	<a href="#">1274150000</a>	Klippon EB (Essential Box), 安装螺丝, 高度: 13.3 mm, 宽度: 8.5 mm,
GTIN (EAN)	4050118063820	深: 8.5 mm, 基础材料: 镀锌不锈钢, 电镀锌和钝化, 银色
数量	1 ST	

## 导轨材料



采用集成、可扩展和个性化设计：  
是各种应用领域的最佳补充。

为 Klippon® TB 外壳系列提供结构一致的附件，可以轻松调整外壳，以满足各项应用的特殊要求。

## 安装硬件

对于铭牌架、文件夹和遮雨盖 - 可使用客户定制的安装硬件实现轻松快速安装。

标签安装套件 - 需要 SD 安装一块塑料 (Trafolyte) ID 或铭牌。使用该套件，您可以将 ID 或铭牌直接安装在外壳盖上。已经为此专门开发了标签安装套件。只有使用该安装套件，才能确保外壳不漏电，或标签不损坏。

例如，已经开发了通用安装套件 - TPSD，您可以快速安全地安装铭牌架、遮雨盖或文件夹。使用该安装套件，可以降低或完全消除漏电危险。

## 通用订货数据

类型	LKSC M6X8 A2 TX30	版本
订货号	<a href="#">2704960000</a>	Klippon TB (Terminal Box), 固定组件, 高度: 11.3 mm, 宽度: 13.6 mm,
GTIN (EAN)	4050118753196	深: 13.6 mm, 基础材料: 不锈钢, 未处理的, 银色
数量	500 ST	

## 开槽螺丝刀



VDE 绝缘螺丝刀，用于最高处于交流 1000 V 和直流 1500 V 电压下的部件，DIN EN 60900, IEC 900。已通过 "GS" 安全测试，组件已通过测试。Klinge aus hochlegiertem Chrom-Vanadium-Molybdän-Stahl, 槽刀由高品质 铬-钒-钼-钢 合金制成，持续硬化处理，发蓝处理

**KEBIHS303020S2N1 AL**

**Weidmüller Interface GmbH & Co. KG**  
Klingenbergstraße 26  
D-32758 Detmold  
Germany

附件

www.weidmueller.com

通用订货数据

类型	SDIS SLIM 1.2X6.5X150	版本
订货号	<a href="#">2749640000</a>	装配工具, 刀片宽度(B): 6.5 mm, 刀片长度: 150 mm, 刀片厚度 (A): 1.2
GTIN (EAN)	4050118896381	mm
数量	1 ST	