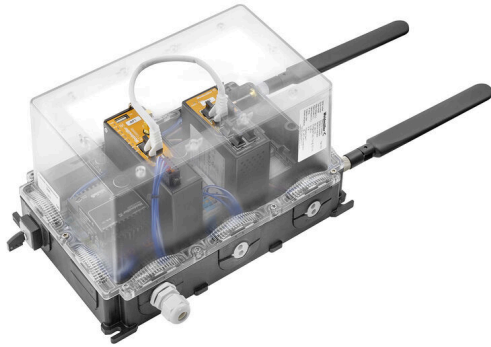


FP IOT MD02 4EU S3 00000

Weidmüller Interface GmbH & Co. KG
 Klingenbergstraße 26
 D-32758 Detmold
 Germany

www.weidmueller.com



物联网网关的特征

- 可以实现机器数据的采集，并通过各种协议和接口提供对现场设备和 PLC's 的访问
- 连接您自己的 IT 系统以及常见的云系统
- 采用开放式物联网标准 Node-RED，通过边缘预处理减少数据流量
- 使用 Weidmüller u-link 远程访问服务进行安全、轻松的远程维护
- 将最常见的通信接口集成到紧凑型设计中
- 可提供强大社区支持的开放式编程平台 Node-RED

通用订货数据

版本	FieldPower® IoT-Box, LAN, IE Switch, Wireless, IP54
订货号	8000058282
类型	FP IOT MD02 4EU S3 00000
GTIN (EAN)	4064675384625
数量	1 items

技术数据

审批

MAMID 认证



ROHS

一致

尺寸和重量

深	155 mm	深度 (英寸)	6.1024 inch
高度	521 mm	高度 (英寸)	20.5118 inch
宽度	228 mm	宽度 (英寸)	8.9764 inch
净重	3350 g		

温度

存储温度	-40 °C...85 °C	工作温度	-20 °C...40 °C
湿度	5...95 %, 无凝结		

环保产品合规

RoHS 合规状态	合规, 有例外
RoHS 豁免 (如适用/已知)	6c, 7a, 7cl
REACH SVHC	Lead 7439-92-1, Potassium perfluorobutane sulfonate 29420-49-3, Lead monoxide 1317-36-8
SCIP	d6f9e3fe-0f29-41d1-a537-4e62eab21ef2

输入

建议后备熔丝	2 A / DI, 安全熔断器 6 A, Char. B, 断路器 2...4 A, Char. C, 断路器	频率范围 交流	45...65 Hz
输入电压	85...264 V AC (降额 @ 100 V AC), 可选 24V 外部接入 馈线	输入熔断器 (内置)	是
交流电流损耗	0.5 A @ 230 V AC / 1.0 A @ 100 V AC	浪涌电流	最大值40 A

输出

接线方式	PUSH IN	输出电压类型	DC
输出电压	optional: max. 800 mA / 24 V		

电缆接头

电缆螺旋连接, 数量	1	最小电缆接头压接面积	6 mm
电缆接头材料	聚酰胺 6	最大电缆接头压接面积	12 mm

通用数据

阻燃等级符合 UL 94	V-0
--------------	-----

电源

电源电压	24 V DC
------	---------

FP IOT MD02 4EU S3 00000

Weidmüller Interface GmbH & Co. KG
 Klingenbergstraße 26
 D-32758 Detmold
 Germany

www.weidmueller.com

技术数据

系统数据

处理器	Dual Core ARM Cortex A9, 600 MHz	内存 (闪存)	4 GB
实时时钟	容量已缓冲 (最多 5 天)		

通用参数

安装指导	含盖子螺钉	防护等级	IP54
基础材料	聚碳酸酯, 玻璃纤维增强, PC	颜色编码	黑色, 透明
阻燃等级符合 UL 94	V-0	顶盖附件	TX20 螺丝
螺钉扭矩	2 Nm	接线盒固定	固定接片

输入

建议后备熔丝	2 A / DI, 安全熔断器 6 A, Char. B, 断路器 2...4 A, Char. C, 断路器	频率范围 交流	45...65 Hz
输入电压	85...264 V AC (降额 @ 100 V AC), 可选 24V 外部接入 馈线	交流电流损耗	0.5 A @ 230 V AC / 1.0 A @ 100 V AC
浪涌电流	最大值40 A	输入熔断器 (内置)	是

输出

输出电压类型	DC	输出电压	optional: max. 800 mA / 24 V
--------	----	------	------------------------------

压接范围

连接数据 - 端子条	导线连接方式	PUSH IN		
	硬导线连接最大横截面	2.5 mm ²		
	硬导线连接最小横截面	0.50 mm ²		
	多股导线连接最大横截面	2.50 mm ²		
	多股导线连接最小横截面	0.50 mm ²		
	多股导线连接最大横截面	2.50 mm ²		
	多股导线连接最小横截面	0.50 mm ²		
	多股导线连接最大横截面	2.50 mm ²		
	多股导线连接最小横截面	0.50 mm ²		
	带线端套圈的导线连接横截面	端头类型	12 mm, 带塑料轴环	
		标准	DIN 46228/1	
		最小横截面	0.5 mm ²	
		最大横截面	2.5 mm ²	
		端头类型	12 mm, 带塑料轴环	
		标准	DIN 46228/4	
		最小横截面	0.5 mm ²	
		最大横截面	2.5 mm ²	
		端头类型	8 mm, 带塑料轴环	
		标准	DIN 46228/1	
		最小横截面	0.5 mm ²	
最大横截面		2.5 mm ²		
端头类型	8 mm, 带塑料轴环			
标准	DIN 46228/4			
最小横截面	0.5 mm ²			
最大横截面	2.5 mm ²			
端头类型	双线端套圈			
最小横截面	0.5 mm ²			

技术数据

最大横截面 2.5 mm²

VPN

u-link 通过魏德米勒 u-link 云端、
基于 Open VPN 的远程访问
服务

接口

以太网端口数量	2	RJ45 端口	10/100/1000BaseT(X), 自动调整速率, 全/半双工模 式, 自动 MDI/MDI-X 联接
端口类型和数量	8x RJ45 10/100BaseT(X), 1x RS-232	数字输出	1x, 19.2 - 28 V (高) ; 最 大 1 A
数字输入端	2x, >10 V (高) 、 <3.6 V (低) ; 最大 30 V DC	SIM-卡槽类型	Micro-SIM
扩展天线接口	SMA (插座)	USB端口	1 个 USB 2.0 (类型 A ; 最 大 500 mA)
串口	1x RS232/RS485	SIM-卡槽数	1

机械结构

颜色编码	黑色, 透明	外壳基本材料	聚碳酸酯玻璃纤维增强
安装方式	螺钉安装, 固定接口	防护等级	IP54
速度	Fast Ethernet		

环境条件

最高操作温度	40 °C	最低操作温度	-20 °C
湿度	5...95 %, 无凝结	最高存放温度	85 °C
最低存放温度	-40 °C		

电源

电源电压	24 V DC		
浪涌电流	最大值40 A		
供电电压范围	电压类型	直流电	
	电压, 最小	19.2 V	
	电压, 最大	28 V	
电流消耗	电压	24 V	
	电流	0.24 A	

系统数据

Memory (RAM)	1 GB, DDR3	处理器	Dual Core ARM Cortex A9, 600 MHz
内存 (闪存)	4 GB	实时时钟	容量已缓冲 (最多 5 天)

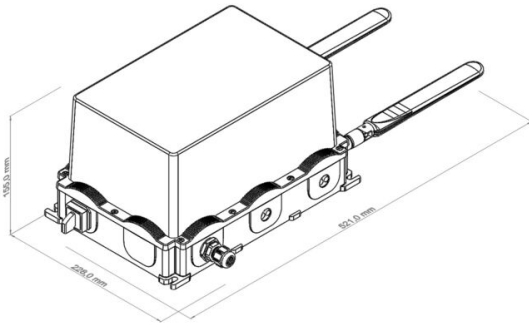
移动无线电接口

移动无线电传输速度	LTE 类别	CAT 4
	下载速度, 最大	150 Mbit/s
	上传速度, 最大	50 Mbit/s
无线模块	LTE/HSPA+ 多频带无线模块 (4G/3G/2G) 用于高速无线互联网接入	
频带	LTE: 2100MHz (B1), 1800MHz (B3), 850MHz (B5), 2600MHz (B7), 900MHz (B8), 800MHz (B20), 2600MHz (B38), 2300MHz (B40), 2600MHz (B41), UMTS/WCDMA: 2100MHz (B1), 850MHz (B5), 900MHz (B8), GSM/GPRS/EDGE: 900MHz (B8), 1800MHz (B3)	

技术数据

分类

ETIM 8.0	EC001099	ETIM 9.0	EC001099
ETIM 10.0	EC001099	ECLASS 14.0	19-17-05-90
ECLASS 15.0	19-17-05-90		



FP IOT MD02 4EU S3 00000

Weidmüller Interface GmbH & Co. KG
Klingenbergstraße 26
D-32758 Detmold
Germany

www.weidmueller.com

附件

弯型带电缆接头

RJ45 插接件（无需工具）符合 IEC 60603-7-51 标准。



通用订货数据

类型	IE-PS-RJ45-FH-90-P-1.6	版本	
订货号	1518100000		RJ45 插头带刺穿触点, 弯, 4x90°, 5 类 (ISO/IEC 11801), PROFINET
GTIN (EAN)	4050118325232		
数量	1 ST		

开槽螺丝刀

VDE 绝缘的一字螺丝刀, SDI DIN 7437, ISO 2380/2, 符合 DIN 5264 标准, ISO 2380/1, SoftFinish 把手



通用订货数据

类型	SDIS 0.6X3.5X100	版本	
订货号	2749810000		螺丝刀, 刀片宽度(B): 3.5 mm, 刀片长度: 100 mm, 刀片厚度 (A): 0.6 mm
GTIN (EAN)	4050118897012		
数量	1 ST		

DMS PRO

魏德米勒扭矩螺丝刀设计符合人体工程学, 在各种工作条件下均可单手操作。它确保了在所有安装方向上都能省力地工作。此外它还配备自动扭矩限值和高重复精确度。



通用订货数据

类型	DMS PRO	版本	
订货号	1479120000		Mounting tool
GTIN (EAN)	4050118287011		
数量	1 ST		

刀头 E6.3-Torx®



凭借其良好的质量，宽阔的工作范围和出色的效率，魏德米勒钻头成为广受用户青睐的标准钻头。利用计算机控制的硬化方法，魏德米勒能够保证始终如一的严格标准质量。

其采用的优质原材料使这些钻头均可以达到远远高于以下相关 DIN 标准中规定的任何扭矩：

- DIN 5261 标准，适用于 PH/PZ 钻头；
- DIN 5263 标准，适用于开槽钻头；
- Camcar 标准，适用于 TORX 钻头这意味着它们在大扭矩条件下具有长久的使用寿命，因此是标准情况下的理想之选。

其优点包括：

- 适用于所有类型的螺钉。它们具有 59-61 HRC 的优异硬度值，因此既适用于手动工具，也适用于电动工具。
- 拥有良好耐磨性，因此预期使用寿命长。
- 与所有 DIN 螺钉都能最佳配合，这意味着磨损显著减少，同时扭矩以最佳效果传递。
- 其制造符合相关 ISO 标准的专业质量要求，确保始终如一的出色品质。

通用订货数据

类型	BIT E6.3 T20 X 150	版本
订货号	2821510000	装配工具
GTIN (EAN)	4064675359050	
数量	5 ST	