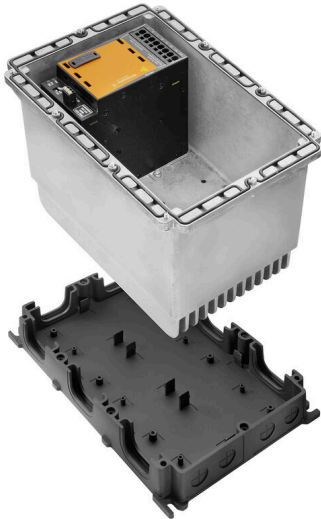


FP PRO TOP1 48/10 3M

Weidmüller Interface GmbH & Co. KG
 Klingenbergstraße 26
 D-32758 Detmold
 Germany

www.weidmueller.com



PROtop 电源提供多种功能，具有许多优势。其中包括高效率、出色的电源备用，高可靠性和可选的通信功能。PROtop 还支持负载均衡的直接并联。可以将 PROtop 电源集成到 FieldPower® 系统中，所有功能都可以在现场使用 – 具备 FieldPower® 模块化系统的所有优势。

通用订货数据

版本	FieldPower® 电源供应单元, IP65, 闭合状态, 处于完整状态, 10 A, 48 V, DC
订货号	8000051770
类型	FP PRO TOP1 48/10 3M
GTIN (EAN)	4050118770759
数量	1 items

FP PRO TOP1 48/10 3M

Weidmüller Interface GmbH & Co. KG
Klingenbergstraße 26
D-32758 Detmold
Germany

www.weidmueller.com

技术数据

审批

ROHS 一致

尺寸和重量

深	220 mm	深度 (英寸)	8.6614 inch
高度	196 mm	高度 (英寸)	7.7165 inch
宽度	284 mm	宽度 (英寸)	11.1811 inch
净重	5841 g		

温度

存储温度	-40 °C...85 °C	工作温度	-25 °C...50 °C
工作温度范围	-25...50 °C	启动	≥ -40 °C
湿度	35...85%, 相对湿度, 无凝结和非冻结		

环保产品合规

RoHS 合规状态	合规, 有例外
RoHS 豁免 (如适用/已知)	6c
REACH SVHC	Lead 7439-92-1, Potassium perfluorobutane sulfonate 29420-49-3
SCIP	7645f3b1-6db9-495d-9e21-ab1d894aff05

输入

过压保护	压敏电阻	输入熔断器 (内置)	是
浪涌电流	最大值5 A		

输出

额定输出电压	48 V DC ± 1 %	过压保护	压敏电阻
输出电压类型	DC	输出电压, 备注	(可使用电位计调节)
额定输出电流, 针对 U 额定	10 A @ 60 °C	输出电流	10 A
输出电压	48 V		

通用参数

安装指导	含盖子螺钉	湿度	35...85%, 相对湿度, 无凝结和非冻结
防护等级	IP65, 闭合状态, 处于完整状态	DIN 导轨兼容性	无
可串联	不		

输入

过压保护	压敏电阻	浪涌电流	最大值5 A
输入熔断器 (内置)	是		

输出

输出电压类型	DC	输出电压, 备注	(可使用电位计调节)
输出电流	10 A	输出电压	48 V
额定输出电压	48 V DC ± 1 %	额定输出电流, 针对 U 额定	10 A @ 60 °C

FP PRO TOP1 48/10 3M

Weidmüller Interface GmbH & Co. KG
Klingenbergstraße 26
D-32758 Detmold
Germany

www.weidmueller.com

技术数据

分类

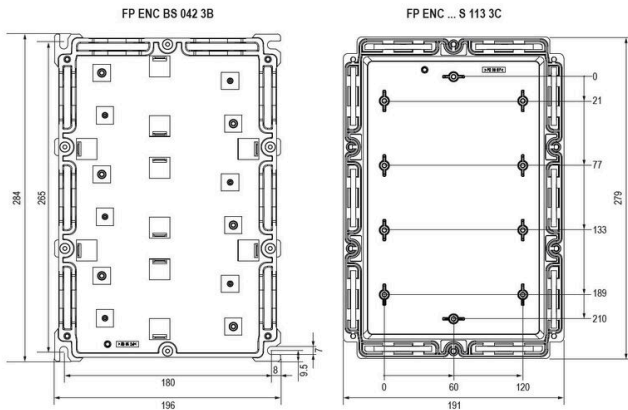
ETIM 8.0	EC002540	ETIM 9.0	EC002540
ETIM 10.0	EC002540	ECLASS 14.0	27-04-07-01
ECLASS 15.0	27-04-07-01		

FP PRO TOP1 48/10 3M

Weidmüller Interface GmbH & Co. KG
 Klingenbergstraße 26
 D-32758 Detmold
 Germany

图纸

www.weidmueller.com



FP PRO TOP1 48/10 3M

Weidmüller Interface GmbH & Co. KG
Klingenbergstraße 26
D-32758 Detmold
Germany

附件

www.weidmueller.com

堵头



智能布线解决方案可以为您节省宝贵的时间和金钱。
FieldPower® 模块化系统拥有适合每一个布线任务的解决方案。
适用于预组装电缆的可折叠密封件
可用密封件带有 M16 和 M20 联接螺纹，操作和信号装置
可以集成到密封件中

通用订货数据

类型	DG D0 PT6	版本
订货号	4323240000	Field Power® 密封插芯, 空白密封, IP65, 带对应机壳, EPDM
GTIN (EAN)	4032248641246	
数量	10 ST	
类型	DG M16 PT6	版本
订货号	2545540000	Field Power® 密封插芯, 连接螺纹式密封, IP65, 带对应机壳, EPDM
GTIN (EAN)	4050118555523	
数量	1 ST	
类型	DG M20 PT6	版本
订货号	2545550000	Field Power® 密封插芯, 连接螺纹式密封, IP65, 带对应机壳, EPDM
GTIN (EAN)	4050118555530	
数量	1 ST	
类型	RKDG 2XD8.5 WG PT6	版本
订货号	1114530000	Field Power® 密封插芯, 密封, IP54, 带对应机壳, EPDM
GTIN (EAN)	4032248892624	
数量	10 ST	
类型	RKDG D11 PT6	版本
订货号	4323210000	Field Power® 密封插芯, 可折叠密封, IP 65, 带相应外壳, IP65, 带对应机壳, EPDM
GTIN (EAN)	4032248641215	
数量	10 ST	
类型	RKDG D13 PT6	版本
订货号	4323230000	Field Power® 密封插芯, 可折叠密封, IP 65, 带相应外壳, IP65, 带对应机壳, EPDM
GTIN (EAN)	4032248641239	
数量	10 ST	
类型	RKDG D15 PT6	版本
订货号	4323220000	Field Power® 密封插芯, 可折叠密封, IP 65, 带相应外壳, IP65, 带对应机壳, EPDM
GTIN (EAN)	4032248641222	
数量	10 ST	
类型	RKDG D17 PT6	版本
订货号	4324010000	Field Power® 密封插芯, 可折叠密封, IP 65, 带相应外壳, IP65, 带对应机壳, EPDM
GTIN (EAN)	4032248641284	
数量	10 ST	
类型	RKDG D18 WG PT6	版本
订货号	2491870000	Field Power® 密封插芯, 密封, IP54, 带对应机壳, EPDM
GTIN (EAN)	4050118501537	
数量	10 ST	
类型	RKDG D24 WG PT6	版本
订货号	1069060000	Field Power® 密封插芯, 密封, IP54, 带对应机壳, EPDM
GTIN (EAN)	4032248827053	
数量	10 ST	

FP PRO TOP1 48/10 3M

Weidmüller Interface GmbH & Co. KG
Klingenbergstraße 26
D-32758 Detmold
Germany

www.weidmueller.com

附件

类型	RKDG D9 PT6	版本
订货号	4329610000	Field Power® 密封插芯, 可折叠密封, IP 65, 带相应外壳, IP65, 带对应
GTIN (EAN)	4032248668687	机壳, EPDM
数量	10 ST	

熔丝接头



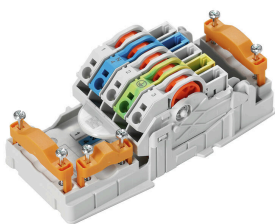
使用截面积为 1.5到6mm²的非切割电缆进行配电。
电源 / T型分路塞, 采用直插式(PUSH IN)联接(0.5到10mm²) 和/或拔插式联接(0.5到4mm²)。
彩色标记清楚指示导线布局。

- 电力供应
- 电力分配
- 电力分路

通用订货数据

类型	PTSI 4/LD 36V AC/DC	版本
订货号	1252210000	Field Power® 接插件, 保险丝, IP20, 聚酰胺, PUSH IN,回路数 (文本) :
GTIN (EAN)	4050118044331	5
数量	1 ST	
类型	PTSI 4/LD 400V AC	版本
订货号	1961770000	Field Power® 接插件, 保险丝, IP20, 聚酰胺, PUSH IN,回路数 (文本) :
GTIN (EAN)	4032248641765	5
数量	1 ST	

AC



使用截面积为 1.5到6mm²的非切割电缆进行配电。
电源 / T型分路塞, 采用直插式(PUSH IN)联接(0.5到10mm²) 和/或拔插式联接(0.5到4mm²)。
彩色标记清楚指示导线布局。

- 电力供应
- 电力分配
- 电力分路

通用订货数据

类型	PT6	版本
订货号	1957620000	FieldPower® 端头元件, 交流电, IP20, 刺穿绝缘层连接(IDC), PUSH IN,
GTIN (EAN)	4032248642489	回路数 (文本) : 5
数量	1 ST	

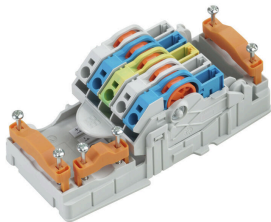
FP PRO TOP1 48/10 3M

Weidmüller Interface GmbH & Co. KG
Klingenbergstraße 26
D-32758 Detmold
Germany

www.weidmueller.com

附件

DC



使用截面积为 1.5到6mm²的非切割电缆进行配电。
电源 / T型分路塞, 采用直插式(PUSH IN)联接(0.5到10mm²) 和/或拔插式联接(0.5到4mm²)。
彩色标记清楚指示导线布局。

- 电力供应
- 电力分配
- 电力分路

通用订货数据

类型	PT6 DC	版本	
订货号	1126840000	FieldPower® 端头元件, 直流电, IP20, 刺穿绝缘层连接(IDC), PUSH IN,	
GTIN (EAN)	4032248908462	回路数 (文本) : 5	
数量	1 ST		

塑料锁紧螺母, 灰色



除了适用于各种应用的电缆接头之外, 产品组合还包括插头、压力呼吸阀、适配器和相应的附件, 如锁紧螺母、密封环、平垫圈和接地环。

通用订货数据

类型	SKMU M20 - K GR	版本	
订货号	1772460000	SKMU PA (塑料防松螺母), 防松螺母, M 20, 6 mm, 聚酰胺 6 (PA6 -	
GTIN (EAN)	4032248130207	GF30)	
数量	100 ST		

IP68 版本



魏德米勒不仅为多种应用供应多种电缆接头, 还提供多样化的接线盒。
黄铜、塑料和不锈钢制成的电缆接头符合最多多样化的 IP 防护等级, 适合任何工业接线盒。
不同系列和应用的电缆接头通过了 VDE、UL、UR、cULus、DNV GL或EN 45545认证和测试。

通用订货数据

类型	VG M20-1/K68	版本	
订货号	1772300000	VG K (标准塑料电缆接头), 电缆接头, 直, M 20, 10 mm, OD min. 6 - OD	
GTIN (EAN)	4032248129966	max. 12 mm, IP54, IP66, IP67, IP68 - 5 bar (30分钟), 聚酰胺 6	
数量	50 ST		

FP PRO TOP1 48/10 3M

Weidmüller Interface GmbH & Co. KG
Klingenbergstraße 26
D-32758 Detmold
Germany

www.weidmueller.com

附件

类型	VG M20 - K 68	版本
订货号	2811470000	VG K (标准塑料电缆接头), 电缆接头, 直, M 20, 10 mm, OD min. 10 -
GTIN (EAN)	4064675292227	OD max. 14 mm, IP54, IP66, IP67, IP68 - 5 bar (30分钟), 聚酰胺 6
数量	50 ST	

直插式连接器



使用截面积为 1.5到6mm²的非切割电缆进行配电。电源 / T型分路塞, 采用直插式(PUSH IN)联接(0.5到10mm²) 和/或拔插式联接(0.5到4mm²)。彩色标记清楚指示导线布局。

- 电力供应
- 电力分配
- 电力分路

通用订货数据

类型	PTDS 4	版本
订货号	1952130000	Field Power® 接插件, 3 相交流电, IP20, 聚酰胺, PUSH IN, 回路数 (文本) : 2 x 5
GTIN (EAN)	4032248632084	
数量	10 ST	
类型	PTDS 4 DC	版本
订货号	1009990000	Field Power® 接插件, 直流电, IP20, 聚酰胺, PUSH IN, 回路数 (文本) : 2 x 5
GTIN (EAN)	4032248715244	
数量	10 ST	
类型	PTS 4	版本
订货号	1952120000	Field Power® 接插件, 3 相交流电, IP20, 聚酰胺, PUSH IN, 回路数 (文本) : 5
GTIN (EAN)	4032248632909	
数量	10 ST	
类型	PTS 4 DC	版本
订货号	1131730000	Field Power® 接插件, 直流电, IP20, 聚酰胺, PUSH IN, 回路数 (文本) : 5
GTIN (EAN)	4032248912117	
数量	10 ST	

端子导轨用于接线盒底部



多种附件适用于FieldPower®接线盒。电缆密封垫、端子导轨、锁定部件及其它。

通用订货数据

类型	TS 35 PT6	版本
订货号	1170690000	Field Power® 端子导轨, 镀锌不锈钢, 54 mm, 适用于底座部件
GTIN (EAN)	4032248962532	
数量	10 ST	

FP PRO TOP1 48/10 3M

Weidmüller Interface GmbH & Co. KG
Klingenbergstraße 26
D-32758 Detmold
Germany

www.weidmueller.com

附件

类型	FP ENC DR07 142 XB	版本
订货号	2633450000	Field Power® 端子导轨, 镀锌不锈钢, 142 mm, 适用于底座部件
GTIN (EAN)	4050118664416	
数量	5 ST	
类型	FP ENC DR07 230 3B	版本
订货号	2633460000	Field Power® 端子导轨, 镀锌不锈钢, 230 mm, 适用于底座部件
GTIN (EAN)	4050118664409	
数量	5 ST	

端子导轨用于铝制盖板

多种附件适用于FieldPower®接线盒。
电缆密封垫、端子导轨、锁定部件及其它。



通用订货数据

类型	FP ENC DR15 68 XC A	版本
订货号	8000046634	Field Power® 端子导轨, 镀锌不锈钢, 68 mm, 适用于铝盖
GTIN (EAN)	4050118686586	
数量	5 ST	
类型	FP ENC DR07 080 XC A	版本
订货号	2633730000	Field Power® 端子导轨, 镀锌不锈钢, 80 mm, 适用于铝盖
GTIN (EAN)	4050118664379	
数量	5 ST	
类型	FP ENC DR07 110 3C A	版本
订货号	2633750000	Field Power® 端子导轨, 镀锌不锈钢, 110 mm, 适用于铝盖
GTIN (EAN)	4050118664362	
数量	5 ST	
类型	FP ENC DR07 145 3C A	版本
订货号	2633760000	Field Power® 端子导轨, 镀锌不锈钢, 145 mm, 适用于铝盖
GTIN (EAN)	4050118664355	
数量	5 ST	
类型	FP ENC DR07 170 3C A	版本
订货号	2633780000	Field Power® 端子导轨, 镀锌不锈钢, 170 mm, 适用于铝盖
GTIN (EAN)	4050118664348	
数量	5 ST	

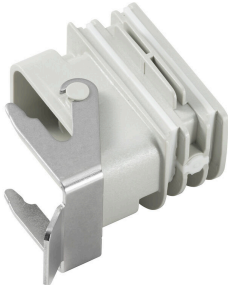
FP PRO TOP1 48/10 3M

Weidmüller Interface GmbH & Co. KG
Klingenbergstraße 26
D-32758 Detmold
Germany

附件

www.weidmueller.com

适配器



适用于 FieldPower® 免工具安装的 HQ 适配器
如 FieldPower 电缆密封件
适用于 HQ 4/2、HQ 8 和 HQ 17 的接插件插芯
可选配可锁定的保护盖（根据 EN 60204-1 防止重新接通）

通用订货数据

类型	BG ARGH HQP ALU PT6	版本
订货号	1532200000	转接器, Field Power® 密封插芯, HQ 适配器, IP65, 带对应机壳, 聚碳酸酯, 玻璃纤维增强, 可锁定: 无
GTIN (EAN)	4050118337433	
数量	1 ST	
类型	BG ARGH HQP ALU PT6 CS	版本
订货号	1532210000	转接器, Field Power® 密封插芯, HQ 适配器, IP65, 带对应机壳, 聚碳酸酯, 玻璃纤维增强, 可锁定: 是
GTIN (EAN)	4050118337600	
数量	1 ST	

DMS PRO



魏德米勒扭矩螺丝刀设计符合人体工程学，在各种工作条件下均可单手操作。它确保了在所有安装方向上都能省力地工作。此外它还配备自动扭矩限值和高重复精确度。

通用订货数据

类型	DMS PRO	版本
订货号	1479120000	Mounting tool
GTIN (EAN)	4050118287011	
数量	1 ST	

刀头 E6.3-Torx®



凭借其良好的质量，宽阔的工作范围和出色的效率，魏德米勒钻头成为广受用户青睐的标准钻头。利用计算机控制的硬化方法，魏德米勒能够保证始终如一的严格标准质量。

其采用的优质原材料使这些钻头均可以达到远远高于以下相关 DIN 标准中规定的任何扭矩：

- DIN 5261 标准，适用于 PH/PZ 钻头；
- DIN 5263 标准，适用于开槽钻头；
- Camcar 标准，适用于 TORX 钻头这意味着它们在大扭矩条件下具有长久的使用寿命，因此是标准情况下的理想之选。

其优点包括：

- 适用于所有类型的螺钉。它们具有 59-61 HRC 的优异硬度值，因此既适用于手动工具，也适用于电动工具。
- 拥有良好耐磨性，因此预期使用寿命长。
- 与所有 DIN 螺钉都能最佳配合，这意味着磨损显著减少，同时扭矩以最佳效果传递。
- 其制造符合相关 ISO 标准的专业质量要求，确保始终如一的出色品质。

通用订货数据

类型	BIT E6.3 T20 X 150	版本
订货号	2821510000	装配工具
GTIN (EAN)	4064675359050	
数量	5 ST	