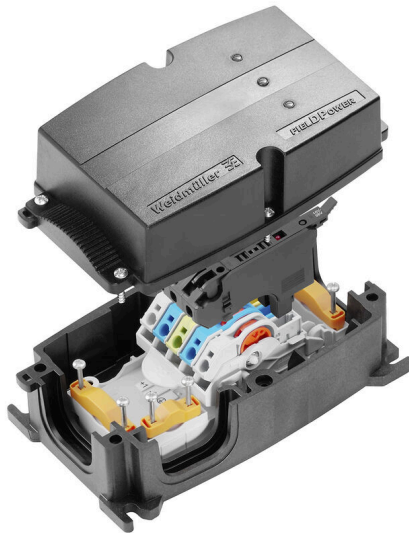


**FP BOX FUSE DC**

**Weidmüller Interface GmbH & Co. KG**  
 Klingenbergstraße 26  
 D-32758 Detmold  
 Germany

www.weidmueller.com



FieldPower®分线盒保证您在极短时间内完成无误安装。  
 支线和功能模块可以轻松插接至盒盖。  
 结实耐用，防护等级高。

**通用订货数据**

版本	FieldPower® 电源分配盒, 直流电, IP65, 处于完整状态, 玻璃纤维增强聚碳酸酯, 刺穿绝缘层连接(IDC), PUSH IN, 保险丝
订货号	<a href="#">8000007924</a>
类型	FP BOX FUSE DC
GTIN (EAN)	4050118195439
数量	1 items

## FP BOX FUSE DC

Weidmüller Interface GmbH & Co. KG  
Klingenbergstraße 26  
D-32758 Detmold  
Germany

www.weidmueller.com

## 技术数据

## 审批

MAMID 认证



ROHS

一致

UL File Number Search

[UL 网站](#)

UL 证书号

E310075

## 尺寸和重量

深	86 mm	深度 (英寸)	3.3858 inch
宽度	104 mm	宽度 (英寸)	4.0945 inch
净重	679.76 g		

## 温度

存储温度	-40 °C...85 °C	工作温度	-40 °C...55 °C
------	----------------	------	----------------

## 环保产品合规

RoHS 合规状态	合规, 有例外
RoHS 豁免 (如适用/已知)	7cl
REACH SVHC	Potassium perfluorobutane sulfonate 29420-49-3
SCIP	5f19cd84-8946-4797-9386-3ac323b95c10

## 通用参数

基础材料	PC, GRP	绝缘材料	聚碳酸酯
外壳材料	玻璃纤维增强聚碳酸酯	硅胶	无
颜色编码	黑色	防护等级	IP65, 处于完整状态
阻燃等级符合 UL 94	5VA	螺钉扭矩	2 Nm
顶盖附件	TX20 螺丝	安装方式	螺钉安装, 固定接片
安装指导	含盖子螺钉	功能	保险丝
可编码	是, PE上编码	电压类型	直流电
回路数 (文本)	5	联接点数量/ 回路数	1
导线连接方式	刺穿绝缘层连接(IDC), PUSH IN	熔丝	6.3 x 32 mm (1/4 x 1 1/4")
导线出线方向	90°	故障指示	红LED
熔断器架 (部件支架)	可旋转		

## IEC额定数据

符合 IEC 的连接器用额定数据	电压类型	直流电
	标准	IEC 60947-7-1, IEC 60947-7-2
	Rated voltage	800 V
	额定浪涌电压	8.00 kV
	额定电流 (3 个负载极)	41 A
符合 IEC 的保险丝插头用额定数据	额定电流 (4 个负载极)	25 A
	电压类型	直流电
	标准	IEC 61984, IEC 60947-7-3
	Rated voltage	36 V
	额定浪涌电压	6.00 kV
	额定电流	12 A

技术数据

额定数据 (UL)

标准	未经 UL 认证	
符合 UL 的接触元件用额定数据	标准	UL 1059
	备注	与通过 UL 认证的 TC-ER 电缆一起使用
	AWG 导线连接最大横截面	AWG 10
	AWG 导线连接最小横截面	AWG 14
	Rated voltage	600 V
符合 UL 的保险丝插头用额定数据	额定电流	30 A

压接范围

连接数据 - 接触元件分支/馈入	导线连接方式	PUSH IN		
	操作工具的叶片尺寸	0.6 x 3.5 mm		
	剥线长度	14.00 mm		
	回路数	5		
	硬导线连接最大横截面	6 mm <sup>2</sup>		
	硬导线连接最小横截面	0.50 mm <sup>2</sup>		
	多股导线连接最大横截面	6.00 mm <sup>2</sup>		
	多股导线连接最小横截面	0.50 mm <sup>2</sup>		
	多股导线连接最大横截面	10.00 mm <sup>2</sup>		
	多股导线连接最小横截面	0.50 mm <sup>2</sup>		
	多股导线连接最大横截面	6.00 mm <sup>2</sup>		
	多股导线连接最小横截面	0.50 mm <sup>2</sup>		
	带线端套圈的导线连接横截面	端头类型	12 mm, 带塑料轴环	
		标准	DIN 46228/4	
		最小横截面	0.5 mm <sup>2</sup>	
		最大横截面	6 mm <sup>2</sup>	
		端头类型	12 mm, 带塑料轴环	
		标准	DIN 46228/4	
		最小横截面	0.5 mm <sup>2</sup>	
		最大横截面	6 mm <sup>2</sup>	
端头类型		8 mm, 带塑料轴环		
标准		DIN 46228/4		
最小横截面		0.5 mm <sup>2</sup>		
最大横截面		6 mm <sup>2</sup>		
连接数据 - 接触元件电源总线	端头类型	8 mm, 带塑料轴环		
	标准	DIN 46228/4		
	最小横截面	0.5 mm <sup>2</sup>		
	最大横截面	6 mm <sup>2</sup>		
	端头类型	8 mm, 带塑料轴环		
	标准	DIN 46228/4		
	最小横截面	0.5 mm <sup>2</sup>		
	最大横截面	6 mm <sup>2</sup>		
	端头类型	双线端套圈		
	最小横截面	0.5 mm <sup>2</sup>		
	最大横截面	6 mm <sup>2</sup>		
	连接数据 - 插拔式连接器	导线连接方式	刺穿绝缘层连接(IDC)	
操作工具的叶片尺寸		0.6 x 3.5 mm		
回路数		5		
硬导线连接最大横截面		6 mm <sup>2</sup>		
硬导线连接最小横截面		1.50 mm <sup>2</sup>		
多股导线连接最大横截面		6.00 mm <sup>2</sup>		
多股导线连接最小横截面		2.50 mm <sup>2</sup>		
多股导线连接最大横截面		6.00 mm <sup>2</sup>		
连接数据 - 插拔式连接器	多股导线连接最小横截面	2.50 mm <sup>2</sup>		
	导线连接方式	PUSH IN		
	操作工具的叶片尺寸	3.0 x 0.5 mm		
	剥线长度	12.00 mm		
	回路数	5		
硬导线连接最大横截面	4 mm <sup>2</sup>			

硬导线连接最小横截面	0.50 mm <sup>2</sup>	
多股导线连接最大横截面	4.00 mm <sup>2</sup>	
多股导线连接最小横截面	0.50 mm <sup>2</sup>	
多股导线连接最大横截面	4.00 mm <sup>2</sup>	
多股导线连接最小横截面	0.50 mm <sup>2</sup>	
多股导线连接最大横截面	4.00 mm <sup>2</sup>	
多股导线连接最小横截面	0.50 mm <sup>2</sup>	
带线端套圈的导线连接横截面	端头类型	12 mm, 带塑料轴环
	标准	DIN 46228/4
	最小横截面	0.5 mm <sup>2</sup>
	最大横截面	4 mm <sup>2</sup>
	端头类型	12 mm, 带塑料轴环
	标准	DIN 46228/4
	最小横截面	0.5 mm <sup>2</sup>
	最大横截面	4 mm <sup>2</sup>
	端头类型	8 mm, 带塑料轴环
	标准	DIN 46228/4
	最小横截面	0.5 mm <sup>2</sup>
	最大横截面	4 mm <sup>2</sup>
	端头类型	8 mm, 带塑料轴环
	标准	DIN 46228/4
	最小横截面	0.5 mm <sup>2</sup>
	最大横截面	4 mm <sup>2</sup>
端头类型	双线端套圈	
最小横截面	0.5 mm <sup>2</sup>	
最大横截面	4 mm <sup>2</sup>	

分类

ETIM 8.0	EC000214	ETIM 9.0	EC000214
ETIM 10.0	EC000214	ECLASS 14.0	27-14-24-09
ECLASS 15.0	27-14-24-09		

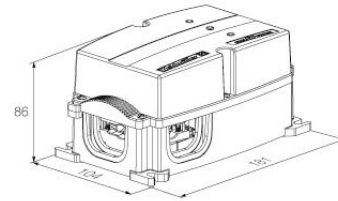
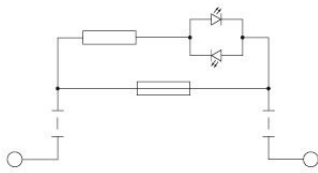
**FP BOX FUSE DC**

**Weidmüller Interface GmbH & Co. KG**  
Klingenbergstraße 26  
D-32758 Detmold  
Germany

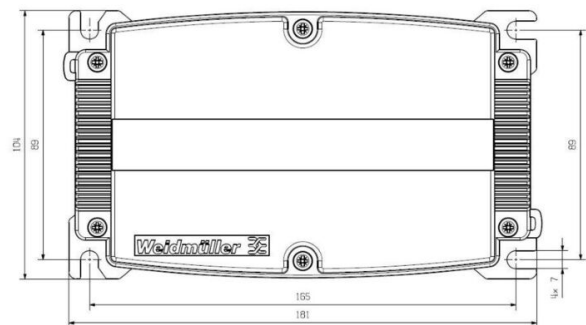
[www.weidmueller.com](http://www.weidmueller.com)

图纸

钻孔图



钻孔图



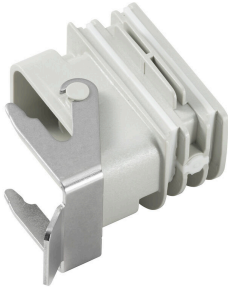
FP BOX FUSE DC

Weidmüller Interface GmbH & Co. KG  
Klingenbergstraße 26  
D-32758 Detmold  
Germany

www.weidmueller.com

附件

适配器



适用于 FieldPower® 免工具安装的 HQ 适配器  
如 FieldPower 电缆密封件  
适用于 HQ 4/2、HQ 8 和 HQ 17 的接插件插芯  
可选配可锁定的保护盖（根据 EN 60204-1 防止重新接通）

通用订货数据

类型	BG ARGH HQP ALU PT6	版本
订货号	<a href="#">1532200000</a>	转接器, Field Power® 密封插芯, HQ 适配器, IP65, 带对应机壳, 聚碳酸酯, 玻璃纤维增强, 可锁定: 无
GTIN (EAN)	4050118337433	
数量	1 ST	
类型	BG ARGH HQP ALU PT6 CS	版本
订货号	<a href="#">1532210000</a>	转接器, Field Power® 密封插芯, HQ 适配器, IP65, 带对应机壳, 聚碳酸酯, 玻璃纤维增强, 可锁定: 是
GTIN (EAN)	4050118337600	
数量	1 ST	

保险丝



魏德米勒还提供恰当的熔断片，作为多样化熔断器型端子产品组合的附件。产品组合内含有 5 mm x 20 mm 至 10 mm x 38 mm 的设备熔断器（微型熔断器）、E 14 至 E 18 的熔断片以及汽车熔断器和自动断路器。熔断器座环规完善了整个产品组合。

通用订货数据

类型	GZ 12.5A/F	版本
订货号	<a href="#">1460650000</a>	微型熔丝, 快动, 12.5 A, G-Si.6.3 x 32
GTIN (EAN)	4050118266627	
数量	10 ST	
类型	GZ 10.0A/F	版本
订货号	<a href="#">1460640000</a>	微型熔丝, 快动, 10 A, G-Si.6.3 x 32
GTIN (EAN)	4050118266801	
数量	10 ST	
类型	GZ 7.0A/F	版本
订货号	<a href="#">1460630000</a>	微型熔丝, 快动, 7 A, G-Si.6.3 x 32
GTIN (EAN)	4050118266726	
数量	10 ST	
类型	GZ 5.0A/F	版本
订货号	<a href="#">1460620000</a>	微型熔丝, 快动, 5 A, G-Si.6.3 x 32
GTIN (EAN)	4050118266610	
数量	10 ST	

FP BOX FUSE DC

Weidmüller Interface GmbH & Co. KG  
Klingenbergstraße 26  
D-32758 Detmold  
Germany

www.weidmueller.com

附件

类型	GZ 3.0A/F	版本
订货号	<a href="#">1460610000</a>	微型熔丝, 快动, 3 A, G-Si.6.3 x 32
GTIN (EAN)	4050118266702	
数量	10 ST	
类型	GZ 2.0A/F	版本
订货号	<a href="#">1460600000</a>	微型熔丝, 快动, 2 A, G-Si.6.3 x 32
GTIN (EAN)	4050118266719	
数量	10 ST	
类型	GZ 1.0A/F	版本
订货号	<a href="#">1460590000</a>	微型熔丝, 快动, 1 A, G-Si.6.3 x 32
GTIN (EAN)	4050118266634	
数量	10 ST	
类型	GZ 0.5A/F	版本
订货号	<a href="#">1460580000</a>	微型熔丝, 快动, 0.5 A, G-Si.6.3 x 32
GTIN (EAN)	4050118266603	
数量	10 ST	

堵头



智能布线解决方案可以为您节省宝贵的时间和金钱。  
FieldPower® 模块化系统拥有适合每一个布线任务的解决方案。  
适用于预组装电缆的可折叠密封件  
可用密封件带有 M16 和 M20 联接螺纹, 操作和信号装置  
可以集成到密封件中

通用订货数据

类型	RKDG D9 PT6	版本
订货号	<a href="#">4329610000</a>	Field Power® 密封插芯, 可折叠密封, IP 65, 带相应外壳, IP65, 带对应机壳, EPDM
GTIN (EAN)	4032248668687	
数量	10 ST	
类型	RKDG D11 PT6	版本
订货号	<a href="#">4323210000</a>	Field Power® 密封插芯, 可折叠密封, IP 65, 带相应外壳, IP65, 带对应机壳, EPDM
GTIN (EAN)	4032248641215	
数量	10 ST	
类型	RKDG D13 PT6	版本
订货号	<a href="#">4323230000</a>	Field Power® 密封插芯, 可折叠密封, IP 65, 带相应外壳, IP65, 带对应机壳, EPDM
GTIN (EAN)	4032248641239	
数量	10 ST	
类型	RKDG D15 PT6	版本
订货号	<a href="#">4323220000</a>	Field Power® 密封插芯, 可折叠密封, IP 65, 带相应外壳, IP65, 带对应机壳, EPDM
GTIN (EAN)	4032248641222	
数量	10 ST	
类型	RKDG D17 PT6	版本
订货号	<a href="#">4324010000</a>	Field Power® 密封插芯, 可折叠密封, IP 65, 带相应外壳, IP65, 带对应机壳, EPDM
GTIN (EAN)	4032248641284	
数量	10 ST	

FP BOX FUSE DC

Weidmüller Interface GmbH & Co. KG  
Klingenbergstraße 26  
D-32758 Detmold  
Germany

www.weidmueller.com

附件

类型	RKDG 2XD8.5 WG PT6	版本
订货号	<a href="#">1114530000</a>	Field Power® 密封插芯, 密封, IP54, 带对应机壳, EPDM
GTIN (EAN)	4032248892624	
数量	10 ST	
类型	DG D0 PT6	版本
订货号	<a href="#">4323240000</a>	Field Power® 密封插芯, 空白密封, IP65, 带对应机壳, EPDM
GTIN (EAN)	4032248641246	
数量	10 ST	
类型	DG M20 PT6	版本
订货号	<a href="#">2545550000</a>	Field Power® 密封插芯, 连接螺纹式密封, IP65, 带对应机壳, EPDM
GTIN (EAN)	4050118555530	
数量	1 ST	
类型	DG M16 PT6	版本
订货号	<a href="#">2545540000</a>	Field Power® 密封插芯, 连接螺纹式密封, IP65, 带对应机壳, EPDM
GTIN (EAN)	4050118555523	
数量	1 ST	

IP68 版本



魏德米勒不仅为多种应用供应多种电缆接头, 还提供多样化的接线盒。  
黄铜、塑料和不锈钢制成的电缆接头符合最多样化的 IP 防护等级, 适合任何工业接线盒。  
不同系列和应用的电缆接头通过了 VDE、UL、UR、cULus、DNV GL 或 EN 45545 认证和测试。

通用订货数据

类型	VG M20-1/K68	版本
订货号	<a href="#">1772300000</a>	VG K (标准塑料电缆接头), 电缆接头, 直, M 20, 10 mm, OD min. 6 - OD max. 12 mm, IP54, IP66, IP67, IP68 - 5 bar (30分钟), 聚酰胺 6
GTIN (EAN)	4032248129966	
数量	50 ST	

塑料锁紧螺母, 灰色



除了适用于各种应用的电缆接头之外, 产品组合还包括插头、压力呼吸阀、适配器和相应的附件, 如锁紧螺母、密封环、平垫圈和接地环。

通用订货数据

类型	SKMU M20 - K GR	版本
订货号	<a href="#">1772460000</a>	SKMU PA (塑料防松螺母), 防松螺母, M 20, 6 mm, 聚酰胺 6 (PA6 - GF30)
GTIN (EAN)	4032248130207	
数量	100 ST	

工具



用于PVC绝缘电缆的剥线工具

通用订货数据

类型	AM 16	版本
订货号	<a href="#">9204190000</a>	工具, 剥线工具
GTIN (EAN)	4032248608133	
数量	1 ST	
类型	AM 25	版本
订货号	<a href="#">9001540000</a>	工具, 剥线工具
GTIN (EAN)	4008190138271	
数量	1 ST	

开槽螺丝刀



带圆形槽刀的一字螺丝刀, SD DIN 5265, ISO 2380/2, 符合 DIN 5264 标准, ISO 2380/1, 尖端为铬材料, SoftFinish 把手

通用订货数据

类型	SDS 0.6X3.5X100	版本
订货号	<a href="#">2749340000</a>	螺丝刀, 刀片宽度(B): 3.5 mm, 刀片长度: 100 mm, 刀片厚度 (A): 0.6 mm
GTIN (EAN)	4050118895568	
数量	1 ST	
类型	SDS 0.5X3.0X80	版本
订货号	<a href="#">2749330000</a>	螺丝刀, 刀片宽度(B): 3 mm, 刀片长度: 80 mm, 刀片厚度 (A): 0.5 mm
GTIN (EAN)	4050118895551	
数量	1 ST	

FP BOX FUSE DC

Weidmüller Interface GmbH & Co. KG  
Klingenbergstraße 26  
D-32758 Detmold  
Germany

www.weidmueller.com

附件

IP68 版本



魏德米勒不仅为多种应用供应多种电缆接头，还提供多样化的接线盒。  
黄铜、塑料和不锈钢制成的电缆接头符合最多样化的 IP 防护等级，适合任何工业接线盒。  
不同系列和应用的电缆接头通过了 VDE、UL、UR、cULus、DNV GL 或 EN 45545 认证和测试。

通用订货数据

类型	VG M20 - K 68	版本	
订货号	<a href="#">2811470000</a>	VG K (标准塑料电缆接头), 电缆接头, 直, M 20, 10 mm, OD min. 10 -	
GTIN (EAN)	4064675292227	OD max. 14 mm, IP54, IP66, IP67, IP68 - 5 bar (30分钟), 聚酰胺 6	
数量	50 ST		

DMS PRO



魏德米勒扭矩螺丝刀设计符合人体工程学，在各种工作条件下均可单手操作。它确保了在所有安装方向上都能省力地工作。此外它还配备自动扭矩限值和高重复精确度。

通用订货数据

类型	DMS PRO	版本	
订货号	<a href="#">1479120000</a>	Mounting tool	
GTIN (EAN)	4050118287011		
数量	1 ST		

## 刀头 E6.3- Torx®



凭借其良好的质量，宽阔的工作范围和出色的效率，魏德米勒钻头成为广受用户青睐的标准钻头。利用计算机控制的硬化方法，魏德米勒能够保证始终如一的严格标准质量。

其采用的优质原材料使这些钻头均可以达到远远高于以下相关 DIN 标准中规定的任何扭矩：

- DIN 5261 标准，适用于 PH/PZ 钻头；
- DIN 5263 标准，适用于开槽钻头；
- Camcar 标准，适用于 TORX 钻头这意味着它们在大扭矩条件下具有长久的使用寿命，因此是标准情况下的理想之选。

其优点包括：

- 适用于所有类型的螺钉。它们具有 59-61 HRC 的优异硬度值，因此既适用于手动工具，也适用于电动工具。
- 拥有良好耐磨性，因此预期使用寿命长。
- 与所有 DIN 螺钉都能最佳配合，这意味着磨损显著减少，同时扭矩以最佳效果传递。
- 其制造符合相关 ISO 标准的专业质量要求，确保始终如一的出色品质。

## 通用订货数据

类型	BIT E6.3 T20 X 70	版本
订货号	<a href="#">2749010000</a>	螺丝刀配件
GTIN (EAN)	4050118895308	
数量	5 ST	