

**RCLKIT 24VDC 1CO LED GN**

**Weidmüller Interface GmbH & Co. KG**  
 Klingenbergstraße 26  
 D-32758 Detmold  
 Germany

www.weidmueller.com

产品图片



插图类似

通用订货数据

版本	RIDERSERIES RCL, 继电器模块, 触点数量: 1, 转换触点 AgNi, 额定控制电压: 24 V DC, 持续电流: 12 A, 螺钉联接, 测试按钮可用: 否
订货号	<a href="#">7940006158</a>
类型	RCLKIT 24VDC 1CO LED GN
GTIN (EAN)	4032248475001
数量	10 items
交货状态	本产品即将停产。
有效期	2025-09-30T00:00:00+02:00
替代产品	<a href="#">CRIKIT S 24VDC 1CO L/D</a>

## RCLKIT 24VDC 1CO LED GN

Weidmüller Interface GmbH & Co. KG  
Klingenbergstraße 26  
D-32758 Detmold  
Germany

www.weidmueller.com

## 技术数据

## 审批

MAMID 认证



ROHS

一致

## 尺寸和重量

深	66 mm	深度 (英寸)	2.5984 inch
高度	78 mm	高度 (英寸)	3.0709 inch
宽度	16 mm	宽度 (英寸)	0.6299 inch
净重	61.5 g		

## 温度

存储温度	-40 °C...70 °C	环境温度	-40 °C...70 °C
工作温度		湿度	40°C / 93% 相对湿度, 无凝结

## 环保产品合规

RoHS 合规状态	合规, 有例外
RoHS 豁免 (如适用/已知)	7a, 7cl
REACH SVHC	Lead 7439-92-1, 4,4'-isopropylidenediphenol 80-05-7
SCIP	d4546fc1-6731-43f6-9c40-ce6f3265588a

## 控制侧

额定控制电压	24 V DC	直流额定电流	16.7 mA
额定功率	500 mW	线圈电阻	1440 Ω ± 10 %
状态显示	绿色 LED	保护电路	飞轮二极管

## 负载侧

额定开关电压	250 V AC	持续电流	16 A
浪涌电流	30 A / 4 s	最大交流开关容量 (阻性)	4000 VA
最大直流开关容量 (阻性)	384 W @ 24 V	动作延时	≤ 7ms
断开延时	≤ 4 ms	触点类型	1 CO contact (AgNi)
机械使用寿命	DC 线圈 30 x 106 开关周期	最小切换功率	1 mA @ 24 V, 10 mA @ 12 V, 100 mA @ 5 V

## 基本信息

安装导轨已装备	TS 35	测试按钮可用	否
机械开关位置指示器	无	颜色编码	黑色
阻燃等级符合 UL 94	V-2		

## 绝缘设计

额定电压	250 V	污染等级	2
过压等级	III	绝缘材料组	C
爬电距离和电气间隙距离输入 - 输出	≥ 10 mm	介电强度, 输入/输出	5 kVeff / 1min
防护等级	IP20		

## RCLKIT 24VDC 1CO LED GN

Weidmüller Interface GmbH & Co. KG  
Klingenbergstraße 26  
D-32758 Detmold  
Germany

www.weidmueller.com

## 技术数据

## 详细标准及认证情况

适用继电器	<a href="#">RCL314024</a>	适用底座	<a href="#">SRC 2CO</a>
继电器认证号 (CSA)	249409-2426937	继电器认证号 (cURus)	E522350
底座认证号 (cURus)	E223759		

## 联接参数

导线连接方式	螺钉联接	额定连接下的压接范围	2.5 mm <sup>2</sup>
压接范围, 最小	0.5 mm <sup>2</sup>	压接范围, 最大	2.5 mm <sup>2</sup>
螺丝刀口尺寸	尺寸 PH0		

## 分类

ETIM 8.0	EC001437	ETIM 9.0	EC001437
ETIM 10.0	EC001437	ECLASS 14.0	27-37-16-01
ECLASS 15.0	27-37-16-01		

**RCLKIT 24VDC 1CO LED GN**

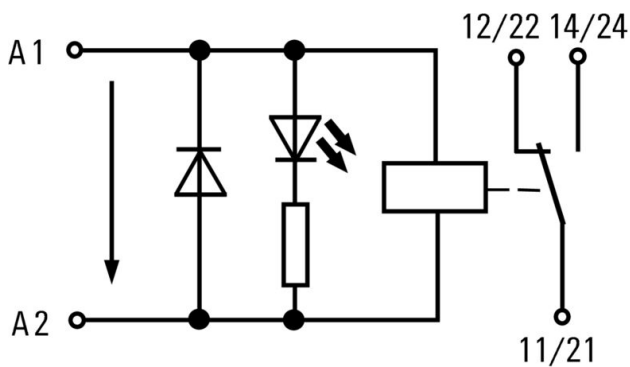
**Weidmüller Interface GmbH & Co. KG**  
 Klingenbergstraße 26  
 D-32758 Detmold  
 Germany

www.weidmueller.com

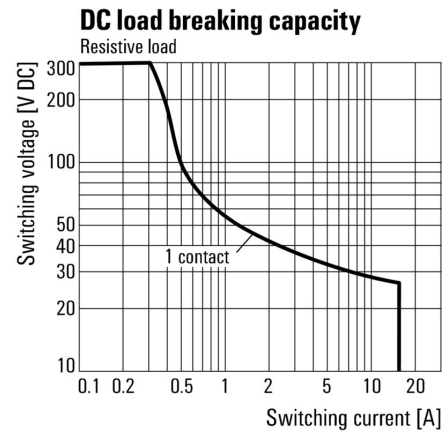
图纸

接线图

DC-Version

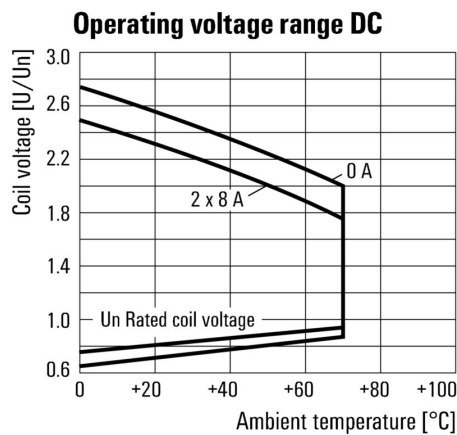


Graph



直流负载极限曲线 阻性负载

Graph



直流工作电压范围