

SCM 2CO P

Weidmüller Interface GmbH & Co. KG

Klingenbergstraße 26

D-32758 Detmold

Germany

www.weidmueller.com



D-SERIES DRM继电器的底座

- 2个和4个转换器触点
- 螺钉及PUSH IN直插式联接
- 标准或低高度

通用订货数据

| | |
|------------|---|
| 版本 | D-SERIES DRM, 继电器底座, 触点数量: 2, 转换触点, 持续电流: 12 A, PUSH IN |
| 订货号 | 7760056362 |
| 类型 | SCM 2CO P |
| GTIN (EAN) | 6944 1697 72269 |
| 数量 | 10 items |

审批

MAMID 认证



ROHS

一致

UL File Number Search

[UL 网站](#)

cURus 证书号

E355547

尺寸和重量

| | | | |
|----|----------|---------|-------------|
| 深 | 42.7 mm | 深度 (英寸) | 1.6811 inch |
| 高度 | 101.8 mm | 高度 (英寸) | 4.0079 inch |
| 宽度 | 30.6 mm | 宽度 (英寸) | 1.2047 inch |
| 净重 | 56.94 g | | |

温度

| | | | |
|------|----------------|------|----------------|
| 存储温度 | -40 °C...85 °C | 环境温度 | -40 °C...55 °C |
| 工作温度 | | 湿度 | 5...85%, 无冷凝 |

环保产品合规

| | |
|------------|----------------------------|
| RoHS 合规状态 | 合规, 无例外 |
| REACH SVHC | 不超过 0.1 wt% 的高度关注物质 (SVHC) |

额定数据UL

| | |
|-----------|---------|
| cURus 证书号 | E355547 |
|-----------|---------|

负载侧

| | | | |
|------------|----------|------|--------------|
| 额定开关电压 | 300 V AC | 持续电流 | 12 A |
| 最大开关电压, 交流 | 300 V | 触点类型 | 2 CO contact |

基本信息

| | | |
|------------|----------|-----|
| 安装导轨已装备 | TS 35 | |
| 颜色编码 | 黑色 | |
| UL94阻燃等级组件 | 组件 | 固定夹 |
| | UL94阻燃等级 | HB |
| | 组件 | 安装脚 |
| | UL94阻燃等级 | HB |
| | 组件 | 推送器 |
| | UL94阻燃等级 | HB |
| | 组件 | 外壳 |
| | UL94阻燃等级 | V-2 |

绝缘设计

| | | | |
|------------------|--------------------|-----------------|--------------------|
| 额定电压 | 300 V | 污染等级 | 2 |
| 过压等级 | III | 绝缘材料组 | IIIb |
| 电气间隙和爬电距离, 输入—输出 | ≥ 3 mm | 控制端 - 负载端间的耐压强度 | 4kVeff / 1min |
| 相邻触点的介电强度 | 2,5 kVeff / 1 Min. | 开放式触点的介电强度 | 2,5 kVeff / 1 Min. |
| 防护等级 | IP20 | 相邻触点的脉冲耐受电压 | 4.8 kV (1.2/50 μs) |

技术数据

详细标准及认证情况

cURus 证书号 E355547

联接参数

| | | | |
|--------------------------------------|---------------------|--------------------------------------|----------------------|
| 导线连接方式 | PUSH IN | 额定连接下的裸线长度 | 10 mm |
| 额定连接下的压接范围 | 1.5 mm ² | 压接范围, 最小 | 0.14 mm ² |
| 压接范围, 最大 | 1.5 mm ² | 导线最小压接面积 AWG | AWG 26 |
| 导线最大压接面积 AWG | AWG 16 | 单股导线的最小压接面积 | 0.14 mm ² |
| 单股导线最大截面 | 1.5 mm ² | 最小多股导线接线截面 | 0.14 mm ² |
| 最大压接面积 软导线 | 1.5 mm ² | 导线连接截面, 多股细导线, 带管状端头 DIN 46228/4, 最小 | 0.14 mm ² |
| 导线连接截面, 多股细导线, 带管状端头 DIN 46228/4, 最大 | 1 mm ² | 软导线的最小压接面积, 带管状端头 (DIN 46228-1) | 0.14 mm ² |
| 软导线的最大压接面积, 带管状端头 (DIN 46228-1) | 1.5 mm ² | 螺丝刀口尺寸 | 0.4 x 2.5 mm |

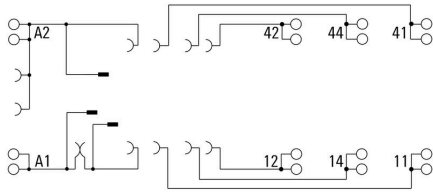
重要注意事项

产品信息 只有带有横联件 SCM/SDI P CC 的连接 A2 (产品编号 7760056366) 可以桥接于该插座上。

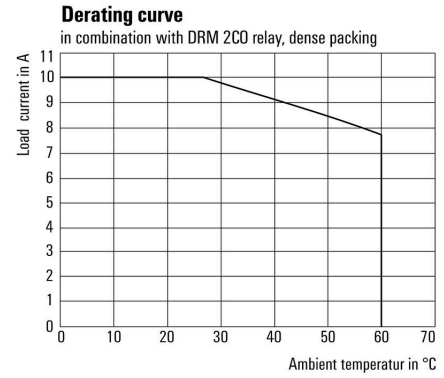
分类

| | | | |
|-------------|-------------|-------------|-------------|
| ETIM 8.0 | EC001456 | ETIM 9.0 | EC001456 |
| ETIM 10.0 | EC001456 | ECLASS 14.0 | 27-37-16-03 |
| ECLASS 15.0 | 27-37-16-03 | | |

接线图



Graph

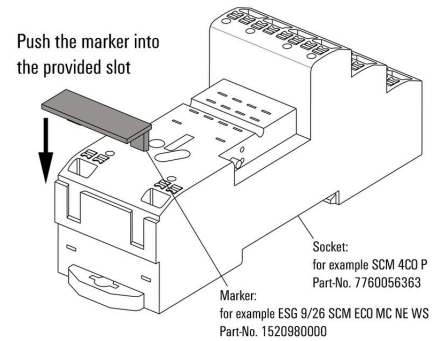


电流温度曲线与 DRM 2CO 继电器组合使用，肩并肩紧密适配

应用举例

How to install marker

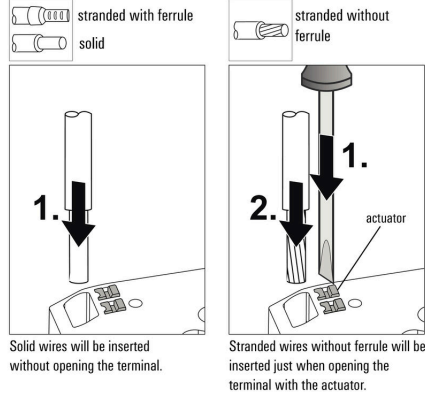
on PUSH IN connection sockets (one slot available)



怎样安装标识牌至 PUSH IN 直插式联接插座上（一槽可用）

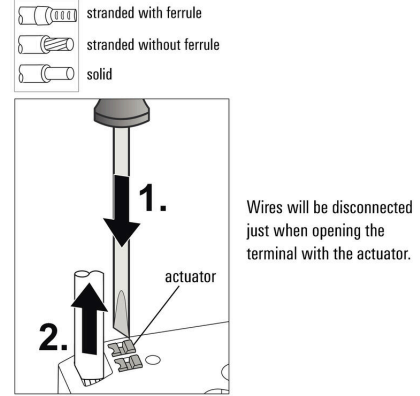
Miscellaneous

Insert flexible and solid cables



Miscellaneous

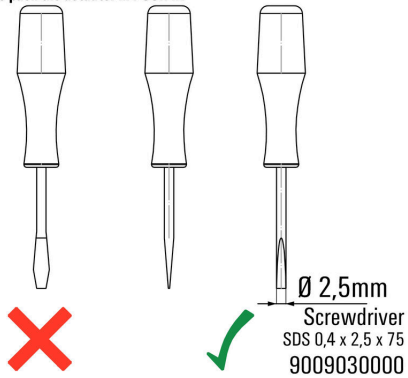
Removal of cables



Miscellaneous

Recommended screwdriver

to push the actuator in PUSH IN



SCM 2CO P

Weidmüller Interface GmbH & Co. KG
Klingenbergstraße 26
D-32758 Detmold
Germany

附件

www.weidmueller.com

保护模块



用于D-SERIES继电器底座的可插拔保护模块，具有可选的保护功能。

- 带续流二极管或RC滤波器

通用订货数据

| | | |
|------------|----------------------------|--|
| 类型 | RIM 1 6/230VDC | 版本 |
| 订货号 | 7760056169 | D-SERIES, 续流二极管, 额定控制电压: 6...230 V, 插拔联接 |
| GTIN (EAN) | 4032248967728 | |
| 数量 | 10 ST | |

LED / 续流二极管



用于D-SERIES继电器底座的可插拔保护模块，具有可选的保护功能。

- 带有绿色LED和续流二极管

通用订货数据

| | | |
|------------|----------------------------|---|
| 类型 | RIM 2 6/24VDC | 版本 |
| 订货号 | 7760056015 | D-SERIES, LED模块, 带续流二极管, 额定控制电压: 6...24 V DC, 插拔联接 |
| GTIN (EAN) | 4032248878116 | |
| 数量 | 10 ST | |
| 类型 | RIM 2 24/60VDC | 版本 |
| 订货号 | 7760056016 | D-SERIES, LED模块, 带续流二极管, 额定控制电压: 24...60 V DC, 插拔联接 |
| GTIN (EAN) | 4032248878123 | |
| 数量 | 10 ST | |
| 类型 | RIM 2 110/230VDC | 版本 |
| 订货号 | 7760056017 | D-SERIES, LED模块, 带续流二极管, 额定控制电压: 110...230 V DC, 插拔联接 |
| GTIN (EAN) | 4032248896615 | |
| 数量 | 10 ST | |

LED



用于D-SERIES继电器底座的可插拔保护模块，具有可选的保护功能。
• 带绿色LED

通用订货数据

| | | |
|------------|----------------------------|---|
| 类型 | RIM 3 6/24VUC | 版本 |
| 订货号 | 7940018457 | D-SERIES, LED模块, 额定控制电压: 6...24 V UC, 插拔联接 |
| GTIN (EAN) | 4032248878192 | |
| 数量 | 10 ST | |
| 类型 | RIM 3 24/60VUC | 版本 |
| 订货号 | 7760056018 | D-SERIES, LED模块, 额定控制电压: 24...60 V UC, 插拔联接 |
| GTIN (EAN) | 4032248878130 | |
| 数量 | 10 ST | |
| 类型 | RIM 3 110/230VUC | 版本 |
| 订货号 | 7940018455 | D-SERIES, LED模块, 额定控制电压: 110...230 V UC, 插拔联接 |
| GTIN (EAN) | 4032248878185 | |
| 数量 | 10 ST | |

保护模块



用于D-SERIES继电器底座的可插拔保护模块，具有可选的保护功能。
• 带续流二极管或RC滤波器

通用订货数据

| | | |
|------------|----------------------------|---|
| 类型 | RIM 3 110/230VAC | 版本 |
| 订货号 | 7760056014 | D-SERIES, RC滤波器, 额定控制电压: 110...230 V AC, 插拔联接 |
| GTIN (EAN) | 4032248878109 | |
| 数量 | 10 ST | |
| 类型 | RIM 3 110/230VAC LED | 版本 |
| 订货号 | 7760056045 | D-SERIES, RC滤波器, 额定控制电压: 110...230 V AC, 插拔联接 |
| GTIN (EAN) | 4032248878147 | |
| 数量 | 10 ST | |

SCM 2CO P

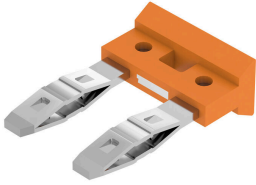
Weidmüller Interface GmbH & Co. KG
Klingenbergstraße 26
D-32758 Detmold
Germany

www.weidmueller.com

附件

用于插座的横联件，带PUSH IN直插式联接

横联件，用于D-SERIES DRI中的插座

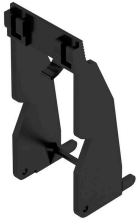


通用订货数据

| | | | |
|------------|----------------------------|--------------|--|
| 类型 | SCM/SDI P CC | 版本 | |
| 订货号 | 7760056366 | D-SERIES, 横联 | |
| GTIN (EAN) | 6944169773327 | | |
| 数量 | 10 ST | | |

固定夹

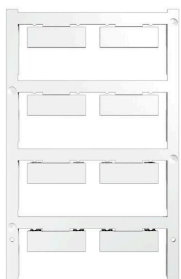
D-SERIES DRM继电器的固定夹
• 金属和塑料固定夹



通用订货数据

| | | | |
|------------|----------------------------|-------------------|--|
| 类型 | DRM/DRL CLIP M | 版本 | |
| 订货号 | 7760056108 | D-SERIES, 固定夹 | |
| GTIN (EAN) | 4032248855568 | | |
| 数量 | 10 ST | | |
| 类型 | SCM CLIP P | 版本 | |
| 订货号 | 7760056367 | D-SERIES DRM, 固定夹 | |
| GTIN (EAN) | 6944169773334 | | |
| 数量 | 5 ST | | |

空白



ESG 采用 Multicard 格式, 用于多种常用电气设备, 是久经考验的标记号。高品质的设备与高对比度外观相得益彰。适合于以下设备生产商的设备：Siemens、ABB、Beckhoff 等。

优点：

- 可根据型号选择自粘式或卡入式标签
- 为断路器等设备提供导轨安装式 ESG 标记号。
- 根据说明采用激光进行个性化打印

针对定制打印：请根据您的标签技术规范，向我们发送一个我们标签制作软件 M-Print PRO 的文件，或使用 M-Print PRO 在线版（无需安装）。

SCM 2CO P

Weidmüller Interface GmbH & Co. KG
Klingenbergstraße 26
D-32758 Detmold
Germany

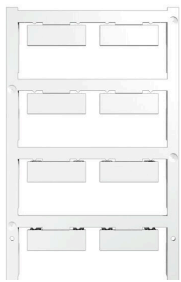
www.weidmueller.com

附件

通用订货数据

| | | |
|------------|----------------------------|--|
| 类型 | ESG 9/26 SCM ECO MC NE ... | 版本 |
| 订货号 | 1520980000 | ESG, 设备标识牌 x 26 mm, PA 66, 颜色编码: 白色, 插拔式 |
| GTIN (EAN) | 4050118327939 | |
| 数量 | 80 ST | |
| 类型 | ESG 9/26 SCM ECO MC NE ... | 版本 |
| 订货号 | 1520990000 | ESG, 设备标识牌 x 26 mm, PA 66, 颜色编码: 黄色, 插拔式 |
| GTIN (EAN) | 4050118327861 | |
| 数量 | 80 ST | |
| 类型 | ESG 9/26 SCM ECO MC NE ... | 版本 |
| 订货号 | 1521000000 | ESG, 设备标识牌 x 26 mm, PA 66, 颜色编码: 灰色, 插拔式 |
| GTIN (EAN) | 4050118327878 | |
| 数量 | 80 ST | |

定制印刷



ESG 采用 Multicard 格式, 用于多种常用电气设备, 是久经考验的标记号。高品质的设备与高对比度外观相得益彰。适合于以下设备生产商的设备: Siemens、ABB、Beckhoff 等。

优点:

- 可根据型号选择自粘式或卡入式标签
- 为断路器等设备提供导轨安装式 ESG 标记号。
- 根据说明采用激光进行个性化打印

针对定制打印: 请根据您的标签技术规范, 向我们发送一个我们标签制作软件 M-Print PRO 的文件, 或使用 M-Print PRO 在线版 (无需安装)。

通用订货数据

| | | |
|------------|----------------------------|--|
| 类型 | ESG 9/26 SCM ECO MC SDR | 版本 |
| 订货号 | 1525800000 | ESG, 设备标识牌 x 26 mm, PA 66, 颜色编码: 根据客户需求, 插拔式 |
| GTIN (EAN) | 4050118331875 | |
| 数量 | 16 ST | |

开槽螺丝刀



VDE 绝缘的一字螺丝刀, SDI DIN 7437, ISO 2380/2, 符合 DIN 5264 标准, ISO 2380/1, SoftFinish 把手

通用订货数据

| | | |
|------------|----------------------------|---|
| 类型 | SDIS 0.4X2.5X75 | 版本 |
| 订货号 | 2749790000 | 螺丝刀, 刀片宽度(B): 2.5 mm, 刀片长度: 75 mm, 刀片厚度 (A): 0.4 mm |
| GTIN (EAN) | 4050118896534 | |
| 数量 | 1 ST | |

附件

| | | |
|------------|----------------------------|---|
| 类型 | SDS 0.4X2.5X75 | 版本 |
| 订货号 | 2749320000 | 螺丝刀, 刀片宽度(B): 2.5 mm, 刀片长度: 75 mm, 刀片厚度 (A): 0.4 mm |
| GTIN (EAN) | 4050118895544 | |
| 数量 | 1 ST | |