

SDI 1CO

Weidmüller Interface GmbH & Co. KG
 Klingenbergstraße 26
 D-32758 Detmold
 Germany

www.weidmueller.com

产品图片



D-SERIES DRI继电器的继电器插座

- 1个和2个转换器触点
- 螺钉及PUSH IN直插式联接
- 标准或低高度

通用订货数据

版本	D-SERIES DRI, 继电器底座, 触点数量: 1, 转换触点, 持续电流: 12 A, 螺钉联接
订货号	7760056350
类型	SDI 1CO
GTIN (EAN)	6944 169739972
数量	10 items

SDI 1CO

Weidmüller Interface GmbH & Co. KG

Klingenbergstraße 26

D-32758 Detmold

Germany

www.weidmueller.com

技术数据

审批

MAMID 认证



ROHS

一致

UL File Number Search

[UL 网站](#)

cURus 证书号

E355547

尺寸和重量

深	61 mm	深度 (英寸)	2.4016 inch
高度	80.2 mm	高度 (英寸)	3.1575 inch
宽度	15.8 mm	宽度 (英寸)	0.622 inch
净重	32 g		

温度

存储温度	-40 °C...85 °C	环境温度	-40 °C...70 °C
工作温度		湿度	35...85 % 相对湿度, 无凝结

环保产品合规

RoHS 合规状态	合规, 无例外
REACH SVHC	不超过 0.1 wt% 的高度关注物质 (SVHC)

额定数据UL

cURus 证书号	E355547
-----------	---------

负载侧

额定开关电压	300 V AC	持续电流	12 A
最大开关电压, 交流	300 V	触点类型	1 CO contact

基本信息

安装导轨已装备	TS 35	
颜色编码	黑色	
UL94阻燃等级组件	组件	外壳
	UL94阻燃等级	V-2
	组件	安装脚
	UL94阻燃等级	HB
	组件	固定夹
	UL94阻燃等级	HB

绝缘设计

额定电压	250 V	污染等级	2
过压等级	III	绝缘材料组	IIIb
电气间隙和爬电距离, 输入—输出	≥ 3 mm	控制端 - 负载端间的耐压强度	4 kVeff / 1 Min
抗冲击耐压	4.8 kV (1.2/50 μs)	防护等级	IP20

SDI 1CO

Weidmüller Interface GmbH & Co. KG
 Klingenbergstraße 26
 D-32758 Detmold
 Germany

技术数据

www.weidmueller.com

详细标准及认证情况

cURus 证书号 E355547

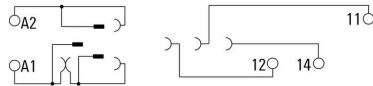
联接参数

导线连接方式	螺钉联接	额定连接下的裸线长度	8 mm
最小拧紧力矩	0.5 Nm	最大拧紧力矩	0.8 Nm
额定连接下的压接范围	1.5 mm ²	压接范围, 最小	0.25 mm ²
压接范围, 最大	4 mm ²	单股导线的最小压接面积	0.25 mm ²
单股导线最大截面	4 mm ²	最小多股导线接线截面	0.25 mm ²
最大压接面积 软导线	4 mm ²	导线连接截面, 多股细导线, 带管状端头 DIN 46228/4, 最小	0.25 mm ²
导线连接截面, 多股细导线, 带管状端头 DIN 46228/4, 最大	4 mm ²	软导线的最小压接面积, 带管状端头 (DIN 46228-1)	0.25 mm ²
软导线的最大压接面积, 带管状端头 (DIN 46228-1)	4 mm ²	螺丝刀口尺寸	尺寸 PH1

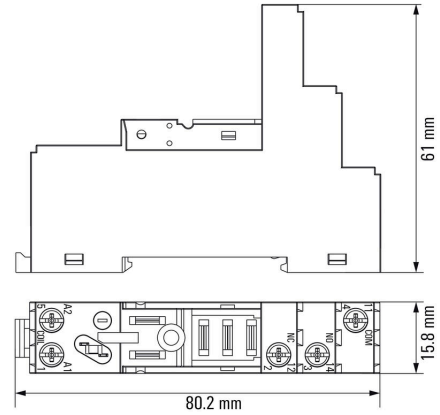
分类

ETIM 8.0	EC001456	ETIM 9.0	EC001456
ETIM 10.0	EC001456	ECLASS 14.0	27-37-16-03
ECLASS 15.0	27-37-16-03		

接线图

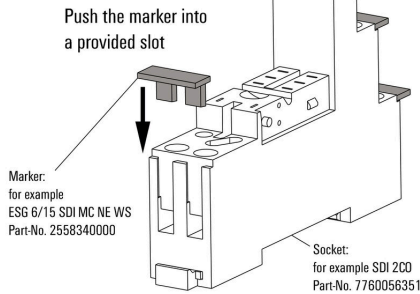


Dimensional drawing



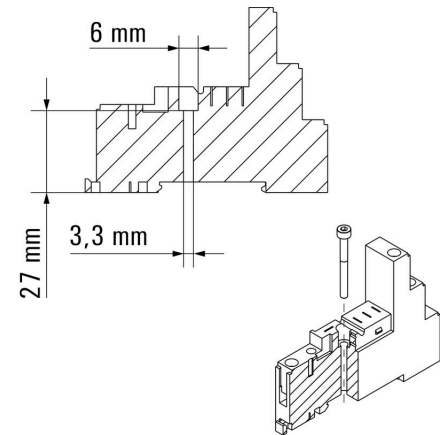
应用举例

How to install marker
on screw connection sockets (four slots available)



怎样安装标识牌至螺钉联接插座上（四槽可用）

Dimensional drawing



SDI 1CO

Weidmüller Interface GmbH & Co. KG
Klingenbergstraße 26
D-32758 Detmold
Germany

附件

www.weidmueller.com

保护模块



用于D-SERIES继电器底座的可插拔保护模块，具有可选的保护功能。

- 带续流二极管或RC滤波器

通用订货数据

类型	RIM 1 6/230VDC	版本
订货号	7760056169	D-SERIES, 续流二极管, 额定控制电压: 6...230 V, 插拔联接
GTIN (EAN)	4032248967728	
数量	10 ST	

LED / 续流二极管



用于D-SERIES继电器底座的可插拔保护模块，具有可选的保护功能。

- 带有绿色LED和续流二极管

通用订货数据

类型	RIM 2 6/24VDC	版本
订货号	7760056015	D-SERIES, LED模块, 带续流二极管, 额定控制电压: 6...24 V DC, 插拔联接
GTIN (EAN)	4032248878116	
数量	10 ST	
类型	RIM 2 24/60VDC	版本
订货号	7760056016	D-SERIES, LED模块, 带续流二极管, 额定控制电压: 24...60 V DC, 插拔联接
GTIN (EAN)	4032248878123	
数量	10 ST	
类型	RIM 2 110/230VDC	版本
订货号	7760056017	D-SERIES, LED模块, 带续流二极管, 额定控制电压: 110...230 V DC, 插拔联接
GTIN (EAN)	4032248896615	
数量	10 ST	

SDI 1CO

Weidmüller Interface GmbH & Co. KG
Klingenbergstraße 26
D-32758 Detmold
Germany

附件

www.weidmueller.com

LED



用于D-SERIES继电器底座的可插拔保护模块，具有可选的保护功能。
• 带绿色LED

通用订货数据

类型	RIM 3 6/24VUC	版本
订货号	7940018457	D-SERIES, LED模块, 额定控制电压: 6...24 V UC, 插拔联接
GTIN (EAN)	4032248878192	
数量	10 ST	
类型	RIM 3 24/60VUC	版本
订货号	7760056018	D-SERIES, LED模块, 额定控制电压: 24...60 V UC, 插拔联接
GTIN (EAN)	4032248878130	
数量	10 ST	
类型	RIM 3 110/230VUC	版本
订货号	7940018455	D-SERIES, LED模块, 额定控制电压: 110...230 V UC, 插拔联接
GTIN (EAN)	4032248878185	
数量	10 ST	

保护模块



用于D-SERIES继电器底座的可插拔保护模块，具有可选的保护功能。
• 带续流二极管或RC滤波器

通用订货数据

类型	RIM 3 110/230VAC	版本
订货号	7760056014	D-SERIES, RC滤波器, 额定控制电压: 110...230 V AC, 插拔联接
GTIN (EAN)	4032248878109	
数量	10 ST	
类型	RIM 3 110/230VAC LED	版本
订货号	7760056045	D-SERIES, RC滤波器, 额定控制电压: 110...230 V AC, 插拔联接
GTIN (EAN)	4032248878147	
数量	10 ST	

SDI 1CO

Weidmüller Interface GmbH & Co. KG
 Klingenbergstraße 26
 D-32758 Detmold
 Germany

附件

www.weidmueller.com

固定夹

D-SERIES DRI继电器的固定夹
 • 金属和塑料固定夹



通用订货数据

类型	SDI CLIP	版本
订货号	7760056352	D-SERIES DRI, 固定夹
GTIN (EAN)	6944 169739996	
数量	10 ST	
类型	SDI CLIP P	版本
订货号	7760056389	D-SERIES DRI, 固定夹
GTIN (EAN)	6944 169787539	
数量	10 ST	
类型	SDI CLIP LM	版本
订货号	7760056368	D-SERIES DRI, 固定夹
GTIN (EAN)	6944 169773341	
数量	10 ST	
类型	SDI CLIP HM	版本
订货号	7760056390	D-SERIES DRI, 固定夹
GTIN (EAN)	6944 169787898	
数量	10 ST	

十字螺丝刀, Phillips型



VDE 绝缘十字螺丝刀, Phillips, SDIK PHDIN 7438, ISO 8764/2-PH, 传动轴符合 ISO 8764-PH, 高质软手柄

通用订货数据

类型	SDIK PH1 X 80	版本
订货号	2749890000	螺丝刀, 刀片宽度(B): 1 mm, 80 mm, 刀片厚度 (A): 1
GTIN (EAN)	4050118897098	
数量	1 ST	

SDI 1CO

Weidmüller Interface GmbH & Co. KG
Klingenbergstraße 26
D-32758 Detmold
Germany

www.weidmueller.com

附件

十字槽螺丝刀, Phillips型



VDE 绝缘螺丝刀, 用于最高处于交流 1000 V 和直流 1500 V 电压下的部件, DIN EN 60900, IEC 900。已通过 "GS" 安全测试, 组件已通过测试。Klinge aus hochlegiertem Chrom-Vanadium-Molybdän-Stahl, 槽刀由高品质 铬-钒-钼-钢 合金制成, 持续硬化处理, 发蓝处理

通用订货数据

类型	SDIK SLIM PH1 X 80	版本	
订货号	2749650000	螺丝刀, 刀片宽度(B): 1 mm, 80 mm, 刀片厚度 (A): 1	
GTIN (EAN)	4050118896398		
数量	1 ST		

十字螺丝刀, Phillips型



十字螺丝刀, Phillips, SDK PH DIN 5262, ISO 8764/2-PH, 符合 ISO 8764-PH, 铬顶尖, 高质软手柄

通用订货数据

类型	SDK PH1 X 80	版本	
订货号	2749410000	螺丝刀, 刀片宽度(B): 4.5 mm, 80 mm, 刀片厚度 (A): 1	
GTIN (EAN)	4050118895636		
数量	1 ST		

用于螺钉联接插座的横联件

横联件, 用于D-SERIES DRI中的插座



通用订货数据

类型	SRC-I QV S	版本	
订货号	1132070000	RIDERSERIES RCI, 横联	
GTIN (EAN)	4032248912087		
数量	10 ST		

SDI 1CO

Weidmüller Interface GmbH & Co. KG
Klingenbergstraße 26
D-32758 Detmold
Germany

www.weidmueller.com

附件

空白



ESG 采用 Multicard 格式, 用于多种常用电气设备, 是久经考验的标记号。高品质的设备与高对比度外观相得益彰。适合于以下设备生产商的设备: Siemens、ABB、Beckhoff 等。

优点:

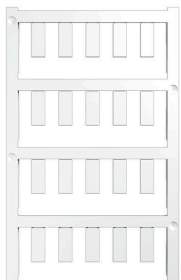
- 可根据型号选择自粘式或卡入式标签
- 为断路器等设备提供导轨安装式 ESG 标记号。
- 根据说明采用激光进行个性化打印

针对定制打印: 请根据您的标签技术规范, 向我们发送一个我们标签制作软件 M-Print PRO 的文件, 或使用 M-Print PRO 在线版 (无需安装)。

通用订货数据

类型	ESG 6/15 SDI MC NE WS	版本
订货号	2558340000	ESG, 设备标识牌 x 15 mm, PA 66, 颜色编码: 白色, 插拔式
GTIN (EAN)	4050118569056	
数量	200 ST	

定制印刷



ESG 采用 Multicard 格式, 用于多种常用电气设备, 是久经考验的标记号。高品质的设备与高对比度外观相得益彰。适合于以下设备生产商的设备: Siemens、ABB、Beckhoff 等。

优点:

- 可根据型号选择自粘式或卡入式标签
- 为断路器等设备提供导轨安装式 ESG 标记号。
- 根据说明采用激光进行个性化打印

针对定制打印: 请根据您的标签技术规范, 向我们发送一个我们标签制作软件 M-Print PRO 的文件, 或使用 M-Print PRO 在线版 (无需安装)。

通用订货数据

类型	ESG 6/15 SDI MC SDR	版本
订货号	2558310000	ESG, 设备标识牌 x 15 mm, PA 66, 颜色编码: 根据客户需求, 插拔式
GTIN (EAN)	4050118569025	
数量	40 ST	

ESG 6/15



保证长期使用寿命: ESG

多色彩、多样式的标签具有极强的粘合能力, 足以确保最佳的粘合效果。双层聚酯纤维构成的基本材料非常薄, 而耐撕裂性极佳。

MultiMark 的优势

- “满足不同要求的不同材料”
- 可用于众多厂商的各类设备
- 设备标识牌采用常用设计

SDI 1CO

Weidmüller Interface GmbH & Co. KG
Klingenbergstraße 26
D-32758 Detmold
Germany

www.weidmueller.com

附件

通用订货数据

类型	ESG 6/15 MM WS	版本	
订货号	2619940000	ESG, 设备标识牌, 6 x 15 mm, 白色	
GTIN (EAN)	4050118626148		
数量	3000 ST		