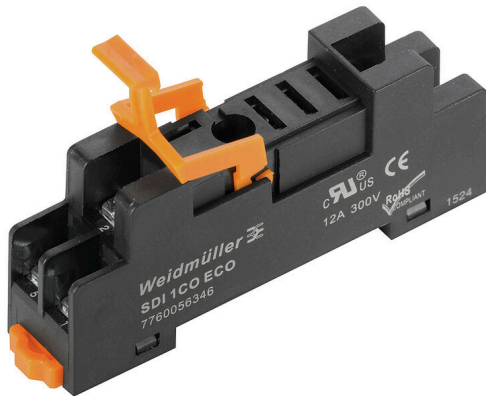


产品图片



D-SERIES DRI继电器的继电器插座

- 1个和2个转换器触点
- 螺钉及PUSH IN直插式联接
- 标准或低高度

通用订货数据

版本	D-SERIES DRI, 继电器底座, 触点数量: 1, 转换触点, 持续电流: 12 A, 螺钉联接
订货号	7760056346
类型	SDI 1CO ECO
GTIN (EAN)	6944 169739934
数量	10 items

技术数据

审批

MAMID 认证



ROHS

一致

尺寸和重量

深	29.2 mm	深度 (英寸)	1.1496 inch
高度	73.3 mm	高度 (英寸)	2.8858 inch
宽度	15.8 mm	宽度 (英寸)	0.622 inch
净重	20 g		

温度

存储温度	-40 °C...85 °C	环境温度	-40 °C...70 °C
工作温度		湿度	35...85 % 相对湿度, 无凝结

环保产品合规

RoHS 合规状态	合规, 无例外
REACH SVHC	不超过 0.1 wt% 的高度关注物质 (SVHC)

负载侧

额定开关电压	300 V AC	持续电流	12 A
最大开关电压, 交流	300 V	触点类型	1 CO contact

基本信息

类型	扁平化设计		
安装导轨已装备	TS 35		
颜色编码	黑色		
UL94阻燃等级组件	组件	外壳	
	UL94阻燃等级	V-2	
	组件	安装脚	
	UL94阻燃等级	HB	
	组件	固定夹	
	UL94阻燃等级	HB	

绝缘设计

额定电压	250 V	污染等级	2
过压等级	III	绝缘材料组	IIIb
电气间隙和爬电距离, 输入-输出	≥ 3 mm	控制端 - 负载端间的耐压强度	4 kVeff / 1 Min
抗冲击耐压	4.8 kV (1.2/50 μs)	防护等级	IP10

联接参数

导线连接方式	螺钉联接	额定连接下的裸线长度	8 mm
最小拧紧力矩	0.5 Nm	最大拧紧力矩	0.8 Nm
额定连接下的压接范围	1.5 mm ²	压接范围, 最小	0.5 mm ²
压接范围, 最大	2.5 mm ²	单股导线的最小压接面积	0.5 mm ²

技术数据

单股导线最大截面	2.5 mm ²	最小多股导线接线截面	0.5 mm ²
最大压接面积 软导线	2.5 mm ²	导线连接截面, 多股细导线, 带管状端头 DIN 46228/4, 最小	0.5 mm ²
导线连接截面, 多股细导线, 带管状端头 DIN 46228/4, 最大	1.5 mm ²	软导线的最小压接面积, 带管状端头 (DIN 46228-1)	0.5 mm ²
软导线的最大压接面积, 带管状端头 (DIN 46228-1)	1.5 mm ²	导线连接	M3 环形接线片 (绝缘), 用于输入连接, M3.5 环形电缆接线片 (绝缘), 用于输出连接
螺丝刀口尺寸	尺寸 PH1		

重要注意事项

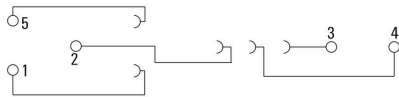
产品信息 针对该插座, 横联件不可用。针对该插座, 标识牌不可用。

分类

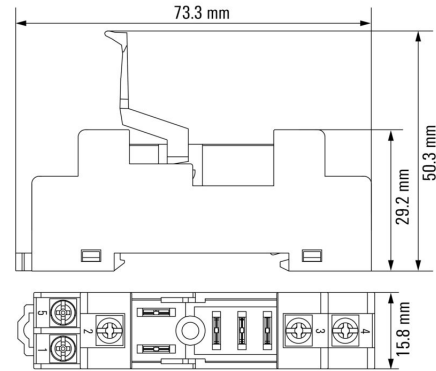
ETIM 8.0	EC001456	ETIM 9.0	EC001456
ETIM 10.0	EC001456	ECLASS 14.0	27-37-16-03
ECLASS 15.0	27-37-16-03		

图纸

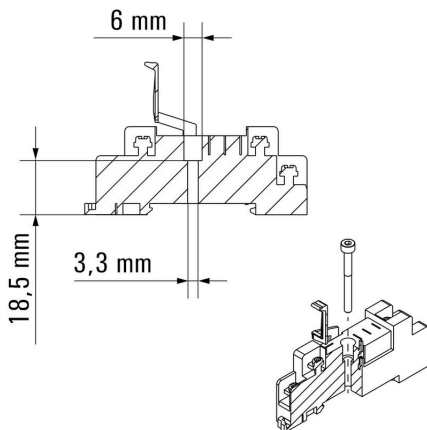
接线图



Dimensional drawing



Dimensional drawing



附件

十字槽螺丝刀, Phillips型



VDE 绝缘螺丝刀, 用于最高处于交流 1000 V 和直流 1500 V 电压下的部件, DIN EN 60900, IEC 900。已通过 "GS"安全测试, 组件已通过测试。Klinge aus hochlegiertem Chrom-Vanadium-Molybdän-Stahl, 槽刀由高品质 铬-钒-钼-钢 合金制成, 持续硬化处理, 发蓝处理

通用订货数据

类型	SDIK SLIM PH1 X 80	版本	
订货号	2749650000	螺丝刀, 刀片宽度(B): 1 mm, 80 mm, 刀片厚度 (A): 1	
GTIN (EAN)	4050118896398		
数量	1 ST		

十字螺丝刀, Phillips型



VDE 绝缘十字螺丝刀, Phillips, SDIK PHDIN 7438, ISO 8764/2-PH, 传动轴符合 ISO 8764-PH, 高质软手柄

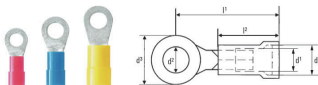
通用订货数据

类型	SDIK PH1 X 80	版本	
订货号	2749890000	螺丝刀, 刀片宽度(B): 1 mm, 80 mm, 刀片厚度 (A): 1	
GTIN (EAN)	4050118897098		
数量	1 ST		
类型	SDK PH1 X 80	版本	
订货号	2749410000	螺丝刀, 刀片宽度(B): 4.5 mm, 80 mm, 刀片厚度 (A): 1	
GTIN (EAN)	4050118895636		
数量	1 ST		

O形电缆端头

PVC 绝缘O形端头

- 标准规格
- 未焊接
- 带圆锥形进口, 保证导线最优化的进入



通用订货数据

类型	LIR 1,5M3 V	版本
订货号	9200070000	电缆端头,绝缘电缆端头,1.5 mm ² ,0.5 mm ² - 1.5 mm ²
GTIN (EAN)	4032248409839	
数量	100 ST	
类型	LIR 2,5M3 V	版本
订货号	9200150000	电缆端头,绝缘电缆端头,2.5 mm ² ,1.5 mm ² - 2.5 mm ²
GTIN (EAN)	4032248409778	
数量	100 ST	
类型	LIR 1,5M3,5 V	版本
订货号	9200080000	电缆端头,绝缘电缆端头,1.5 mm ² ,0.5 mm ² - 1.5 mm ²
GTIN (EAN)	4032248409846	
数量	100 ST	
类型	LIR 2,5M3,5 V	版本
订货号	9200160000	电缆端头,绝缘电缆端头,2.5 mm ² ,1.5 mm ² - 2.5 mm ²
GTIN (EAN)	4032248409785	
数量	100 ST	

压接电缆端头



绝缘电缆接头，材料为 PVC 或 PC/PA

- 常规设计
- 未焊接
- 带锥形进线收口槽，对接端头除外

通用订货数据

类型	KQI-M3/-1	版本
订货号	1492170000	电缆端头,绝缘电缆端头,1 mm ² ,0.5 mm ² - 1 mm ²
GTIN (EAN)	4050118302035	
数量	100 ST	
类型	KQI-M3/-2,5	版本
订货号	1492250000	电缆端头,绝缘电缆端头,2.5 mm ² ,1.5 mm ² - 2.5 mm ²
GTIN (EAN)	4050118302073	
数量	100 ST	
类型	KQI-M3,5/-1	版本
订货号	1492180000	电缆端头,绝缘电缆端头,1 mm ² ,0.5 mm ² - 1 mm ²
GTIN (EAN)	4050118302080	
数量	100 ST	
类型	KQI-M3,5/-2,5	版本
订货号	1492270000	电缆端头,绝缘电缆端头,2.5 mm ² ,1.5 mm ² - 2.5 mm ²
GTIN (EAN)	4050118302134	
数量	100 ST	