

DRI424110

Weidmüller Interface GmbH & Co. KG
 Klingenbergstraße 26
 D-32758 Detmold
 Germany

www.weidmueller.com

产品图片



插图类似

D-SERIES DRI中的各个继电器

- 2个转换器触点
- 可选AC或DC线圈

通用订货数据

版本	D-SERIES DRI, 继电器, 触点数量: 2, 转换触点 AgSnO, 额定控制电压: 110 V DC, 持续电流: 5 A, 插 套联接 (2.5 mm x 0.5 mm) , 测试按钮可用: 否
订货号	7760056324
类型	DRI424110
GTIN (EAN)	6944169740299
数量	20 items

技术数据

审批

MAMID 认证



ROHS

一致

UL File Number Search

[UL 网站](#)

cURus 证书号

E312083

尺寸和重量

深	28 mm	深度 (英寸)	1.1024 inch
高度	31 mm	高度 (英寸)	1.2205 inch
宽度	13 mm	宽度 (英寸)	0.5118 inch
净重	19 g		

温度

存储温度	-40 °C...85 °C	环境温度	-40 °C...55 °C
工作温度		湿度	35...85 % 相对湿度, 无凝结

环保产品合规

RoHS 合规状态	合规, 无例外
REACH SVHC	不超过 0.1 wt% 的高度关注物质 (SVHC)

额定数据UL

cURus 证书号	E312083
-----------	---------

控制侧

额定控制电压	110 V DC	直流额定电流	4.8 mA
额定功率	530 mW	线圈电阻	22800 Ω ± 10 %
状态显示	不		

负载侧

额定开关电压	250 V AC	持续电流	5 A
额定负载下的最大开关频率	0.1 Hz	最大开关电压, 交流	250 V
最大开关电压, 直流	250 V	最大交流开关容量 (阻性)	1250 VA
最大直流开关容量 (阻性)	150 W @ 24 V	动作延时	≤ 15ms
断开延时	≤ 10 ms	触点类型	2 CO contact (AgSnO)
机械使用寿命	10 x 10 ⁶ 次	最小切换功率	10 mA @ 24 V, 10 mA @ 12 V, 100 mA @ 5 V

基本信息

测试按钮可用	否	
机械开关位置指示器	无	
颜色编码	透明	
UL94阻燃等级组件	组件	继电器盖
	UL94阻燃等级	V-2
	组件	继电器基板
	UL94阻燃等级	V-0

绝缘设计

额定电压	300 V	污染等级	2
过压等级	III	绝缘材料组	IIIa
电气间隙和爬电距离, 输入-输出	≥ 4 mm	控制端 - 负载端间的耐压强度	5 kVeff / 1 min
相邻触点的介电强度	1.5kVeff / 1 分钟	开放式触点的介电强度	1 kVeff / 1 min
抗冲击耐压	5 kV (1.2/50 µs)	防护等级	IP20

详细标准及认证情况

cURus 证书号	E312083
-----------	---------

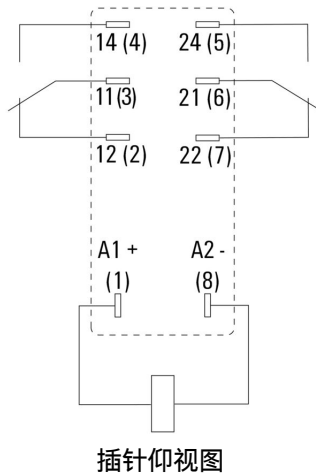
联接参数

导线连接方式	插套联接 (2.5 mm x 0.5 mm)
--------	------------------------

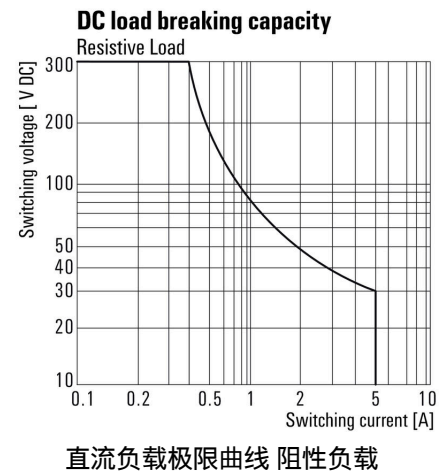
分类

ETIM 8.0	EC001437	ETIM 9.0	EC001437
ETIM 10.0	EC001437	ECLASS 14.0	27-37-16-01
ECLASS 15.0	27-37-16-01		

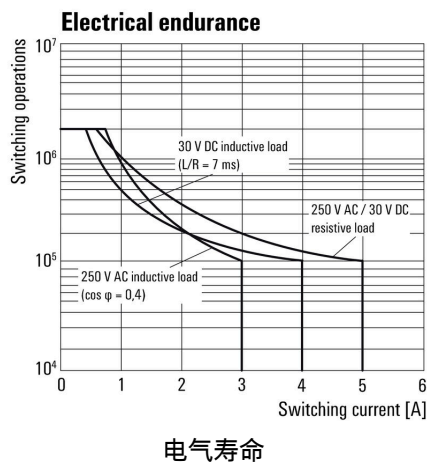
接线图



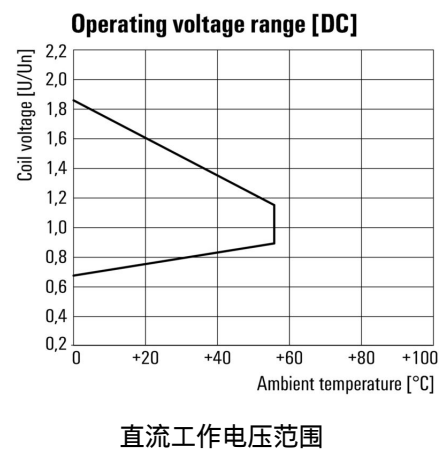
Graph



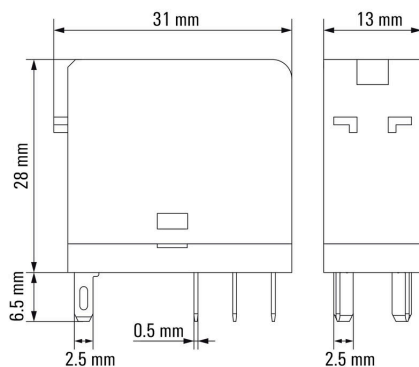
Graph



Graph



Dimensional drawing



Miscellaneous



类型编码

插座



D-SERIES DRI继电器的继电器插座

- 1个和2个转换器触点
- 螺钉及PUSH IN直插式联接
- 标准或低高度

通用订货数据

类型	SDI 2CO	版本
订货号	7760056351	D-SERIES DRI, 继电器底座, 触点数量: 2, 转换触点, 持续电流: 8 A, 螺钉
GTIN (EAN)	6944 169739989	联接
数量	10 ST	
类型	SDI 2CO ECO	版本
订货号	7760056347	D-SERIES DRI, 继电器底座, 触点数量: 2, 转换触点, 持续电流: 8 A, 螺钉
GTIN (EAN)	6944 169739941	联接
数量	10 ST	
类型	SDI 2CO F ECO	版本
订货号	7760056349	D-SERIES DRI, 继电器底座, 触点数量: 2, 转换触点, 持续电流: 8 A, 螺钉
GTIN (EAN)	6944 169739965	联接
数量	10 ST	
类型	SDI 2CO P	版本
订货号	7760056365	D-SERIES DRI, 继电器底座, 触点数量: 2, 转换触点, 持续电流: 8 A,
GTIN (EAN)	6944 169772290	PUSH IN
数量	20 ST	

LED



用于D-SERIES继电器底座的可插拔保护模块, 具有可选的保护功能。

- 带绿色LED

通用订货数据

类型	RIM 3 110/230VUC	版本
订货号	7940018455	D-SERIES, LED模块, 额定控制电压: 110...230 V UC, 插拔联接
GTIN (EAN)	4032248878185	
数量	10 ST	

附件

LED / 续流二极管



用于D-SERIES继电器底座的可插拔保护模块，具有可选的保护功能。

- 带有绿色LED和续流二极管

通用订货数据

类型	RIM 2 110/230VDC	版本	
订货号	7760056017	D-SERIES, LED模块, 带续流二极管, 额定控制电压: 110...230 V DC,	
GTIN (EAN)	4032248896615	插拔联接	
数量	10 ST		

保护模块



用于D-SERIES继电器底座的可插拔保护模块，具有可选的保护功能。

- 带续流二极管或RC滤波器

通用订货数据

类型	RIM 1 6/230VDC	版本	
订货号	7760056169	D-SERIES, 续流二极管, 额定控制电压: 6...230 V, 插拔联接	
GTIN (EAN)	4032248967728		
数量	10 ST		

固定夹



D-SERIES DRI继电器的固定夹

- 金属和塑料固定夹

通用订货数据

类型	SDI CLIP	版本	
订货号	7760056352	D-SERIES DRI, 固定夹	
GTIN (EAN)	6944169739996		
数量	10 ST		

DRI424110

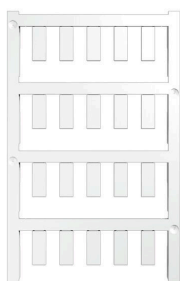
Weidmüller Interface GmbH & Co. KG
Klingenbergstraße 26
D-32758 Detmold
Germany

www.weidmueller.com

附件

类型	SDI CLIP P	版本
订货号	7760056389	D-SERIES DRI, 固定夹
GTIN (EAN)	6944169787539	
数量	10 ST	
类型	SDI CLIP LM	版本
订货号	7760056368	D-SERIES DRI, 固定夹
GTIN (EAN)	6944169773341	
数量	10 ST	

空白



ESG 采用 Multicard 格式, 用于多种常用电气设备, 是久经考验的标记号。高品质的设备与高对比度外观相得益彰。适合于以下设备生产商的设备: Siemens、ABB、Beckhoff 等。

优点:

- 可根据型号选择自粘式或卡入式标签
- 为断路器等设备提供导轨安装式 ESG 标记号。
- 根据说明采用激光进行个性化打印

针对定制打印: 请根据您的标签技术规范, 向我们发送一个我们标签制作软件 M-Print PRO 的文件, 或使用 M-Print PRO 在线版 (无需安装)。

通用订货数据

类型	ESG 6/15 SDI MC NE WS	版本
订货号	2558340000	ESG, 设备标识牌 x 15 mm, PA 66, 颜色编码: 白色, 插拔式
GTIN (EAN)	4050118569056	
数量	200 ST	

定制印刷



ESG 采用 Multicard 格式, 用于多种常用电气设备, 是久经考验的标记号。高品质的设备与高对比度外观相得益彰。适合于以下设备生产商的设备: Siemens、ABB、Beckhoff 等。

优点:

- 可根据型号选择自粘式或卡入式标签
- 为断路器等设备提供导轨安装式 ESG 标记号。
- 根据说明采用激光进行个性化打印

针对定制打印: 请根据您的标签技术规范, 向我们发送一个我们标签制作软件 M-Print PRO 的文件, 或使用 M-Print PRO 在线版 (无需安装)。

通用订货数据

类型	ESG 6/15 SDI MC SDR	版本
订货号	2558310000	ESG, 设备标识牌 x 15 mm, PA 66, 颜色编码: 根据客户需求, 插拔式
GTIN (EAN)	4050118569025	
数量	40 ST	

ESG 6/15



保证长期使用寿命: ESG

多色彩、多样式的标签具有极强的粘合能力，足以确保最佳的粘合效果。双层聚酯纤维构成的基本材料非常薄，而耐撕裂性极佳。

MultiMark 的优势

- “满足不同要求的不同材料”
- 可用于众多厂商的各类设备
- 设备标识牌采用常用设计

通用订货数据

类型	ESG 6/15 MM WS	版本
订货号	2619940000	ESG, 设备标识牌, 6 x 15 mm, 白色
GTIN (EAN)	4050118626148	
数量	3000 ST	

插座



D-SERIES DRI继电器的继电器插座

- 1个和2个转换器触点
- 螺钉及PUSH IN直插式联接
- 标准或低高度

通用订货数据

类型	SDI 2CO	版本
订货号	7760056351	D-SERIES DRI, 继电器底座, 触点数量: 2, 转换触点, 持续电流: 8 A, 螺钉
GTIN (EAN)	6944 169739989	联接
数量	10 ST	
类型	SDI 2CO ECO	版本
订货号	7760056347	D-SERIES DRI, 继电器底座, 触点数量: 2, 转换触点, 持续电流: 8 A, 螺钉
GTIN (EAN)	6944 169739941	联接
数量	10 ST	
类型	SDI 2CO F ECO	版本
订货号	7760056349	D-SERIES DRI, 继电器底座, 触点数量: 2, 转换触点, 持续电流: 8 A, 螺钉
GTIN (EAN)	6944 169739965	联接
数量	10 ST	
类型	SDI 2CO P	版本
订货号	7760056365	D-SERIES DRI, 继电器底座, 触点数量: 2, 转换触点, 持续电流: 8 A,
GTIN (EAN)	6944 169772290	PUSH IN
数量	20 ST	