

DRM570110LT

Weidmüller Interface GmbH & Co. KG  
 Klingenbergstraße 26  
 D-32758 Detmold  
 Germany

www.weidmueller.com

产品图片



插图类似

D-SERIES DRM中的各个继电器

- 4个转换器触点
- AC线圈
- 带有内置状态LED和测试按钮

通用订货数据

版本	D-SERIES DRM, 继电器, 触点数量: 4, 转换触点, AgNi 闪光镀金处理, 额定控制电压: 110 V DC, 持续电流: 5 A, 插拔联接
订货号	<a href="#">7760056099</a>
类型	DRM570110LT
GTIN (EAN)	4032248855650
数量	20 items

## 技术数据

## 审批

MAMID 认证



ROHS

一致

UL File Number Search

[UL 网站](#)

cURus 证书号

E312083

## 尺寸和重量

深	35.7 mm	深度 (英寸)	1.4055 inch
高度	27.4 mm	高度 (英寸)	1.0787 inch
宽度	21 mm	宽度 (英寸)	0.8268 inch
净重	34.65 g		

## 温度

存储温度	-40 °C...70 °C	环境温度	-40 °C...60 °C
工作温度		湿度	35...85 % 相对湿度, 无凝结

## 环保产品合规

RoHS 合规状态	合规, 无例外
REACH SVHC	不超过 0.1 wt% 的高度关注物质 (SVHC)

## 额定数据 UL

cURus 证书号	E312083
-----------	---------

## 控制侧

额定控制电压	110 V DC	直流额定电流	10 mA
额定功率	1.2 W	线圈电阻	11000 Ω ± 10 %
状态显示	绿色 LED		

## 负载侧

额定开关电压	250 V AC	持续电流	5 A
额定负载下的最大开关频率	0.1 Hz	浪涌电流	10 A / 50 ms
最大交流开关容量 (阻性)	1250 VA	最大直流开关容量 (阻性)	120 W @ 24 V
动作延时	<20 ms	断开延时	<20 ms
触点类型	4 CO contact (AgNi flash gold-plated)	机械使用寿命	20 x 106 开关循环
最小切换功率	10 mA @ 12 V, 100 mA @ 5 V		

## 基本信息

测试按钮可用	可配置		
测试按钮版本	带锁测试按钮, 点动测试按钮		
机械开关位置指示器	是		
颜色编码	透明		
UL94阻燃等级组件	组件	继电器盖	
	UL94阻燃等级	V-2	

组件	继电器基板
UL94阻燃等级	V-0
组件	继电器状态显示器
UL94阻燃等级	HB
组件	继电器测试按钮
UL94阻燃等级	HB

**绝缘设计**

额定电压	250 V	污染等级	2
过压等级	III	电气间隙和爬电距离, 输入-输出	≥ 5.5 mm
控制端 - 负载端间的耐压强度	1.8kVeff / 1 分钟	相邻触点的介电强度	1 kVeff / 1 min
开放式触点的介电强度	1 kVeff / 1 min	抗冲击耐压	6 kV (1.2/50 μs)
防护等级	IP20		

**详细标准及认证情况**

cURus 证书号	E312083
-----------	---------

**联接参数**

导线连接方式	插拔联接
--------	------

**分类**

ETIM 8.0	EC001437	ETIM 9.0	EC001437
ETIM 10.0	EC001437	ECLASS 14.0	27-37-16-01
ECLASS 15.0	27-37-16-01		

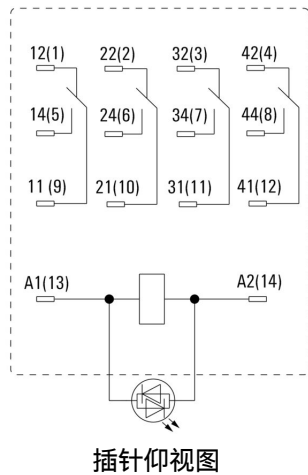
DRM570110LT

Weidmüller Interface GmbH & Co. KG  
 Klingenbergstraße 26  
 D-32758 Detmold  
 Germany

图纸

www.weidmueller.com

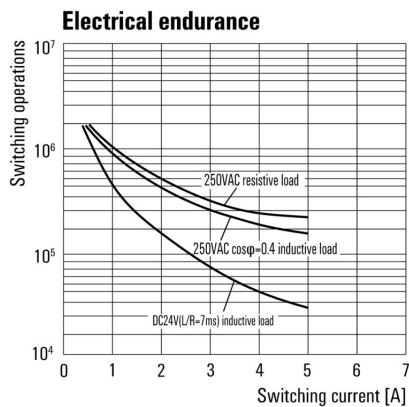
接线图



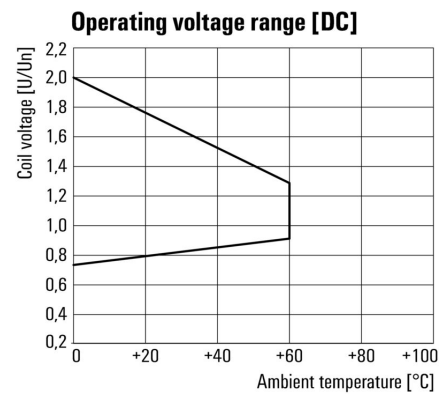
Graph



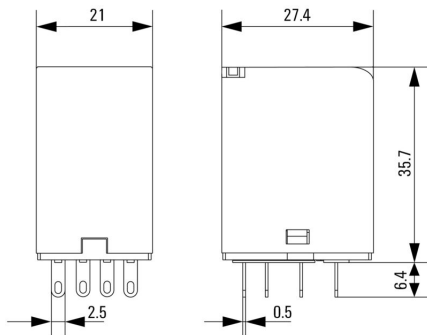
Graph



Graph



Dimensional drawing



**DRM570110LT**

**Weidmüller Interface GmbH & Co. KG**  
 Klingenbergstraße 26  
 D-32758 Detmold  
 Germany

图纸

www.weidmueller.com

Miscellaneous



类型编码

DRM570110LT

Weidmüller Interface GmbH & Co. KG  
Klingenbergstraße 26  
D-32758 Detmold  
Germany

附件

www.weidmueller.com

插座

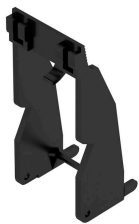


- D-SERIES DRM继电器的底座
- 2个和4个转换器触点
  - 螺钉及PUSH IN直插式联接
  - 标准或低高度

通用订货数据

类型	FS 4CO	版本
订货号	<a href="#">7760056107</a>	D-SERIES DRM, 继电器底座, 触点数量: 4, 转换触点, 持续电流: 10 A, 螺钉联接
GTIN (EAN)	4032248855575	
数量	10 ST	
类型	SCM 4CO ECO	版本
订货号	<a href="#">7760056264</a>	D-SERIES DRM, 继电器底座, 触点数量: 4, 转换触点, 持续电流: 6 A, 螺钉联接
GTIN (EAN)	6944169662973	
数量	10 ST	
类型	SCM 4CO P	版本
订货号	<a href="#">7760056363</a>	D-SERIES DRM, 继电器底座, 触点数量: 4, 转换触点, 持续电流: 6 A, PUSH IN
GTIN (EAN)	6944169772276	
数量	10 ST	

固定夹



- D-SERIES DRM继电器的固定夹
- 金属和塑料固定夹

通用订货数据

类型	DRM/DRL CLIP M	版本
订货号	<a href="#">7760056108</a>	D-SERIES, 固定夹
GTIN (EAN)	4032248855568	
数量	10 ST	
类型	SCM CLIP P	版本
订货号	<a href="#">7760056367</a>	D-SERIES DRM, 固定夹
GTIN (EAN)	6944169773334	
数量	5 ST	

DRM570110LT

Weidmüller Interface GmbH & Co. KG  
Klingenbergstraße 26  
D-32758 Detmold  
Germany

www.weidmueller.com

附件

保护模块



用于D-SERIES继电器底座的可插拔保护模块，具有可选的保护功能。

- 带续流二极管或RC滤波器

通用订货数据

类型	RIM 1 6/230VDC	版本	
订货号	<a href="#">7760056169</a>	D-SERIES, 续流二极管, 额定控制电压: 6...230 V, 插拔联接	
GTIN (EAN)	4032248967728		
数量	10 ST		

LED



用于D-SERIES继电器底座的可插拔保护模块，具有可选的保护功能。

- 带绿色LED

通用订货数据

类型	RIM 3 110/230VUC	版本	
订货号	<a href="#">7940018455</a>	D-SERIES, LED模块, 额定控制电压: 110...230 V UC, 插拔联接	
GTIN (EAN)	4032248878185		
数量	10 ST		

LED / 续流二极管



用于D-SERIES继电器底座的可插拔保护模块，具有可选的保护功能。

- 带有绿色LED和续流二极管

通用订货数据

类型	RIM 2 110/230VDC	版本	
订货号	<a href="#">7760056017</a>	D-SERIES, LED模块, 带续流二极管, 额定控制电压: 110...230 V DC, 插拔联接	
GTIN (EAN)	4032248896615		
数量	10 ST		

DRM570110LT

Weidmüller Interface GmbH & Co. KG  
Klingenbergstraße 26  
D-32758 Detmold  
Germany

附件

www.weidmueller.com

空白



ESG 采用 Multicard 格式, 用于多种常用电气设备, 是久经考验的标记号。高品质的设备与高对比度外观相得益彰。适合于以下设备生产商的设备: Siemens、ABB、Beckhoff 等。

优点:

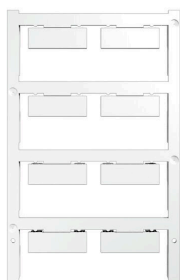
- 可根据型号选择自粘式或卡入式标签
- 为断路器等设备提供导轨安装式 ESG 标记号。
- 根据说明采用激光进行个性化打印

针对定制打印: 请根据您的标签技术规范, 向我们发送一个我们标签制作软件 M-Print PRO 的文件, 或使用 M-Print PRO 在线版 (无需安装)。

通用订货数据

类型	ESG 9/26 SCM ECO MC NE ...	版本
订货号	<a href="#">1520980000</a>	ESG, 设备标识牌 x 26 mm, PA 66, 颜色编码: 白色, 插拔式
GTIN (EAN)	4050118327939	
数量	80 ST	
类型	ESG 9/26 SCM ECO MC NE ...	版本
订货号	<a href="#">1521000000</a>	ESG, 设备标识牌 x 26 mm, PA 66, 颜色编码: 灰色, 插拔式
GTIN (EAN)	4050118327878	
数量	80 ST	
类型	ESG 9/26 SCM ECO MC NE ...	版本
订货号	<a href="#">1520990000</a>	ESG, 设备标识牌 x 26 mm, PA 66, 颜色编码: 黄色, 插拔式
GTIN (EAN)	4050118327861	
数量	80 ST	

定制印刷



ESG 采用 Multicard 格式, 用于多种常用电气设备, 是久经考验的标记号。高品质的设备与高对比度外观相得益彰。适合于以下设备生产商的设备: Siemens、ABB、Beckhoff 等。

优点:

- 可根据型号选择自粘式或卡入式标签
- 为断路器等设备提供导轨安装式 ESG 标记号。
- 根据说明采用激光进行个性化打印

针对定制打印: 请根据您的标签技术规范, 向我们发送一个我们标签制作软件 M-Print PRO 的文件, 或使用 M-Print PRO 在线版 (无需安装)。

通用订货数据

类型	ESG 9/26 SCM ECO MC SDR	版本
订货号	<a href="#">1525800000</a>	ESG, 设备标识牌 x 26 mm, PA 66, 颜色编码: 根据客户需求, 插拔式
GTIN (EAN)	4050118331875	
数量	16 ST	

DRM570110LT

Weidmüller Interface GmbH & Co. KG  
Klingenbergstraße 26  
D-32758 Detmold  
Germany

附件

www.weidmueller.com

空白



ESG 采用 Multicard 格式, 用于多种常用电气设备, 是久经考验的标记号。高品质的设备与高对比度外观相得益彰。适合于以下设备生产商的设备: Siemens、ABB、Beckhoff 等。

优点:

- 可根据型号选择自粘式或卡入式标签
- 为断路器等设备提供导轨安装式 ESG 标记号。
- 根据说明采用激光进行个性化打印

针对定制打印: 请根据您的标签技术规范, 向我们发送一个我们标签制作软件 M-Print PRO 的文件, 或使用 M-Print PRO 在线版 (无需安装)。

通用订货数据

类型	ESG 6/15 K MC NE WS	版本
订货号	<a href="#">1880100000</a>	ESG, 设备标识牌 x 15 mm, PA 66, 颜色编码: 白色, 自我粘贴的
GTIN (EAN)	4032248478781	
数量	200 ST	
类型	ESG 6/15 K MC NE GE	版本
订货号	<a href="#">1880130000</a>	ESG, 设备标识牌 x 15 mm, PA 66, 颜色编码: 黄色, 自我粘贴的
GTIN (EAN)	4032248478910	
数量	200 ST	
类型	ESG 6/17 K MC NE GE	版本
订货号	<a href="#">1880110000</a>	ESG, 设备标识牌 x 17 mm, PA 66, 颜色编码: 黄色, 自我粘贴的
GTIN (EAN)	4032248478798	
数量	200 ST	
类型	ESG 6/17 K MC NE WS	版本
订货号	<a href="#">1880120000</a>	ESG, 设备标识牌 x 17 mm, PA 66, 颜色编码: 白色, 自我粘贴的
GTIN (EAN)	4032248478804	
数量	200 ST	

ESG 6/15



保证长期使用寿命: ESG

多色彩、多样式的标签具有极强的粘合能力, 足以确保最佳的粘合效果。双层聚酯纤维构成的基本材料非常薄, 而耐撕裂性极佳。

MultiMark 的优势

- “满足不同要求的不同材料”
- 可用于众多厂商的各类设备
- 设备标识牌采用常用设计

通用订货数据

类型	ESG 6/15 MM WS	版本
订货号	<a href="#">2619940000</a>	ESG, 设备标识牌, 6 x 15 mm, 白色
GTIN (EAN)	4050118626148	
数量	3000 ST	

## DRM570110LT

**Weidmüller Interface GmbH & Co. KG**  
Klingenbergstraße 26  
D-32758 Detmold  
Germany

## 附件

[www.weidmueller.com](http://www.weidmueller.com)

### ESG 6/17



保证长期使用寿命: ESG

多色彩、多样式的标签具有极强的粘合能力，足以确保最佳的粘合效果。双层聚酯纤维构成的基本材料非常薄，而耐撕裂性极佳。

MultiMark 的优势

- “满足不同要求的不同材料”
- 可用于众多厂商的各类设备
- 设备标识牌采用常用设计

### 通用订货数据

类型	ESG 6/17 MM WS	版本	
订货号	<a href="#">2005100000</a>	ESG, 设备标识牌, 6 x 17 mm, 白色	
GTIN (EAN)	4050118390728		
数量	3000 ST		

插座



- D-SERIES DRM继电器的底座
- 2个和4个转换器触点
  - 螺钉及PUSH IN直插式联接
  - 标准或低高度

通用订货数据

类型	SCM 4CO ECO	版本
订货号	<a href="#">7760056264</a>	D-SERIES DRM, 继电器底座, 触点数量: 4, 转换触点, 持续电流: 6 A, 螺
GTIN (EAN)	6944 169662973	钉联接
数量	10 ST	
类型	FS 4CO	版本
订货号	<a href="#">7760056107</a>	D-SERIES DRM, 继电器底座, 触点数量: 4, 转换触点, 持续电流: 10 A, 螺
GTIN (EAN)	4032248855575	钉联接
数量	10 ST	
类型	SCM 4CO P	版本
订货号	<a href="#">7760056363</a>	D-SERIES DRM, 继电器底座, 触点数量: 4, 转换触点, 持续电流: 6 A,
GTIN (EAN)	6944 169772276	PUSH IN
数量	10 ST	