

DRM270024LD

Weidmüller Interface GmbH & Co. KG
 Klingenbergstraße 26
 D-32758 Detmold
 Germany

www.weidmueller.com

产品图片



插图类似

D-SERIES DRM中的各个继电器

- 2个转换器触点
- DC线圈
- 带有内置状态LED和续流二极管

通用订货数据

| | |
|------------|--|
| 版本 | D-SERIES DRM, 继电器, 触点数量: 2, 转换触点, AgNi 闪光镀金处理, 额定控制电压: 24 V DC, 持续电流: 10 A, 插拔联接 |
| 订货号 | 7760056077 |
| 类型 | DRM270024LD |
| GTIN (EAN) | 4032248855780 |
| 数量 | 20 items |

技术数据

审批

MAMID 认证



ROHS

一致

UL File Number Search

[UL 网站](#)

cURus 证书号

E312083

尺寸和重量

| | | | |
|----|---------|---------|-------------|
| 深 | 35.7 mm | 深度 (英寸) | 1.4055 inch |
| 高度 | 27.4 mm | 高度 (英寸) | 1.0787 inch |
| 宽度 | 21 mm | 宽度 (英寸) | 0.8268 inch |
| 净重 | 35.3 g | | |

温度

| | | | |
|------|----------------|------|---------------------|
| 存储温度 | -40 °C...70 °C | 环境温度 | -40 °C...60 °C |
| 工作温度 | | 湿度 | 35...85 % 相对湿度, 无凝结 |

环保产品合规

| | |
|------------|----------------------------|
| RoHS 合规状态 | 合规, 无例外 |
| REACH SVHC | 不超过 0.1 wt% 的高度关注物质 (SVHC) |

额定数据UL

| | |
|-----------|---------|
| cURus 证书号 | E312083 |
|-----------|---------|

控制侧

| | | | |
|--------|---------|--------|--------------|
| 额定控制电压 | 24 V DC | 直流额定电流 | 37.8 mA |
| 额定功率 | 0.9 W | 线圈电阻 | 650 Ω ± 10 % |
| 状态显示 | 绿色 LED | 保护电路 | 飞轮二极管 |

负载侧

| | | | |
|---------------|---------------|---------------|---------------------------------------|
| 额定开关电压 | 250 V AC | 持续电流 | 10 A |
| 额定负载下的最大开关频率 | 0.1 Hz | 最大开关电压, 交流 | 250 V |
| 浪涌电流 | 20 A / 50 ms | 最大交流开关容量 (阻性) | 2500 VA |
| 最大直流开关容量 (阻性) | 240 W @ 24 V | 动作延时 | <20 ms |
| 断开延时 | <20 ms | 触点类型 | 2 CO contact (AgNi flash gold-plated) |
| 机械使用寿命 | 20 x 106 开关循环 | 最小切换功率 | 10 mA @ 12 V, 100 mA @ 5 V |

基本信息

| | | |
|------------|----------|-------|
| 测试按钮可用 | 否 | |
| 机械开关位置指示器 | 是 | |
| 颜色编码 | 透明 | |
| UL94阻燃等级组件 | 组件 | 继电器盖 |
| | UL94阻燃等级 | V-2 |
| | 组件 | 继电器基板 |

| | |
|----------|----------|
| UL94阻燃等级 | V-0 |
| 组件 | 继电器状态显示器 |
| UL94阻燃等级 | HB |

绝缘设计

| | | | |
|-----------------|-----------------|------------------|------------------|
| 额定电压 | 250 V | 污染等级 | 2 |
| 过压等级 | III | 电气间隙和爬电距离, 输入-输出 | ≥ 5.5 mm |
| 控制端 - 负载端间的耐压强度 | 1.8kVeff / 1 分钟 | 相邻触点的介电强度 | 1 kVeff / 1 min |
| 开放式触点的介电强度 | 1 kVeff / 1 min | 抗冲击耐压 | 6 kV (1.2/50 μs) |
| 防护等级 | IP20 | | |

详细标准及认证情况

| | |
|-----------|---------|
| cURus 证书号 | E312083 |
|-----------|---------|

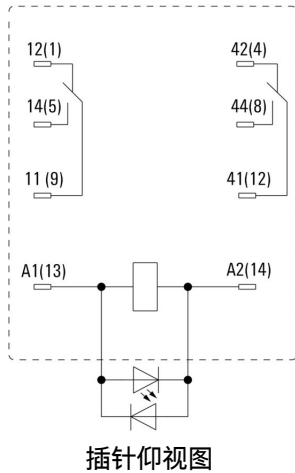
联接参数

| | |
|--------|------|
| 导线连接方式 | 插拔联接 |
|--------|------|

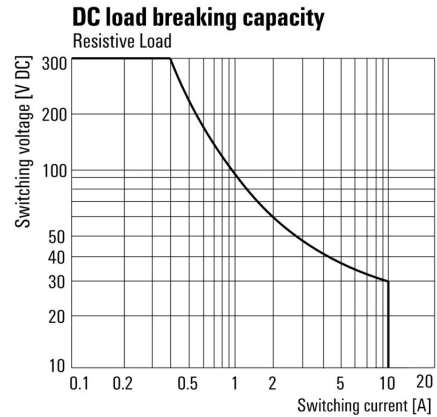
分类

| | | | |
|-------------|-------------|-------------|-------------|
| ETIM 8.0 | EC001437 | ETIM 9.0 | EC001437 |
| ETIM 10.0 | EC001437 | ECLASS 14.0 | 27-37-16-01 |
| ECLASS 15.0 | 27-37-16-01 | | |

接线图



Graph



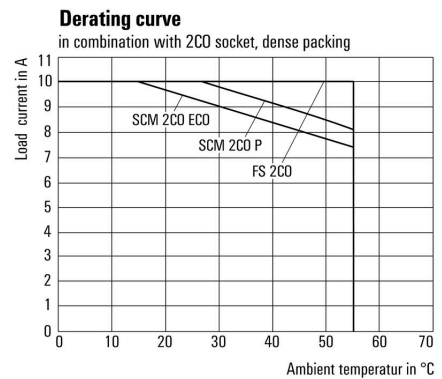
直流负载极限曲线 阻性负载

Graph



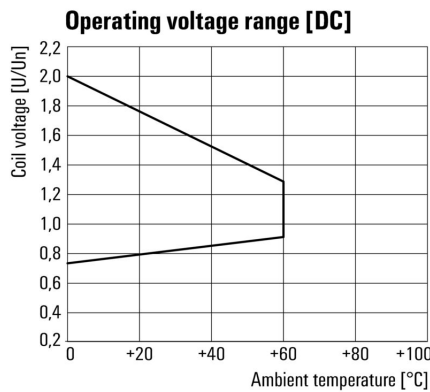
电气寿命

Graph



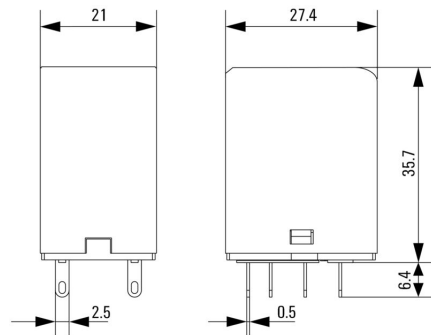
电流温度曲线 继电器与底座搭配

Graph



直流工作电压范围

Dimensional drawing



Miscellaneous



类型编码

DRM270024LD

Weidmüller Interface GmbH & Co. KG
Klingenbergstraße 26
D-32758 Detmold
Germany

附件

www.weidmueller.com

插座



- D-SERIES DRM继电器的底座
- 2个和4个转换器触点
 - 螺钉及PUSH IN直插式联接
 - 标准或低高度

通用订货数据

| | | |
|------------|----------------------------|---|
| 类型 | FS 2CO | 版本 |
| 订货号 | 7760056106 | D-SERIES DRM, 继电器底座, 触点数量: 2, 转换触点, 持续电流: 12 A, 螺钉联接 |
| GTIN (EAN) | 4032248855582 | |
| 数量 | 10 ST | |
| 类型 | FS 4CO | 版本 |
| 订货号 | 7760056107 | D-SERIES DRM, 继电器底座, 触点数量: 4, 转换触点, 持续电流: 10 A, 螺钉联接 |
| GTIN (EAN) | 4032248855575 | |
| 数量 | 10 ST | |
| 类型 | SCM 2CO ECO | 版本 |
| 订货号 | 7760056263 | D-SERIES DRM, 继电器底座, 触点数量: 2, 转换触点, 持续电流: 12 A, 螺钉联接 |
| GTIN (EAN) | 6944169662966 | |
| 数量 | 10 ST | |
| 类型 | SCM 4CO ECO | 版本 |
| 订货号 | 7760056264 | D-SERIES DRM, 继电器底座, 触点数量: 4, 转换触点, 持续电流: 6 A, 螺钉联接 |
| GTIN (EAN) | 6944169662973 | |
| 数量 | 10 ST | |
| 类型 | SCM 2CO P | 版本 |
| 订货号 | 7760056362 | D-SERIES DRM, 继电器底座, 触点数量: 2, 转换触点, 持续电流: 12 A, PUSH IN |
| GTIN (EAN) | 6944169772269 | |
| 数量 | 10 ST | |
| 类型 | SCM 4CO P | 版本 |
| 订货号 | 7760056363 | D-SERIES DRM, 继电器底座, 触点数量: 4, 转换触点, 持续电流: 6 A, PUSH IN |
| GTIN (EAN) | 6944169772276 | |
| 数量 | 10 ST | |

固定夹



- D-SERIES DRM继电器的固定夹
- 金属和塑料固定夹

DRM270024LD

Weidmüller Interface GmbH & Co. KG
Klingenbergstraße 26
D-32758 Detmold
Germany

www.weidmueller.com

附件

通用订货数据

| | | |
|------------|----------------------------|-------------------|
| 类型 | DRM/DRL CLIP M | 版本 |
| 订货号 | 7760056108 | D-SERIES, 固定夹 |
| GTIN (EAN) | 4032248855568 | |
| 数量 | 10 ST | |
| 类型 | SCM CLIP P | 版本 |
| 订货号 | 7760056367 | D-SERIES DRM, 固定夹 |
| GTIN (EAN) | 6944169773334 | |
| 数量 | 5 ST | |

保护模块



用于D-SERIES继电器底座的可插拔保护模块，具有可选的保护功能。

- 带续流二极管或RC滤波器

通用订货数据

| | | |
|------------|----------------------------|--|
| 类型 | RIM 1 6/230VDC | 版本 |
| 订货号 | 7760056169 | D-SERIES, 续流二极管, 额定控制电压: 6...230 V, 插拔联接 |
| GTIN (EAN) | 4032248967728 | |
| 数量 | 10 ST | |

LED



用于D-SERIES继电器底座的可插拔保护模块，具有可选的保护功能。

- 带绿色LED

通用订货数据

| | | |
|------------|----------------------------|--|
| 类型 | RIM 3 6/24VUC | 版本 |
| 订货号 | 7940018457 | D-SERIES, LED模块, 额定控制电压: 6...24 V UC, 插拔联接 |
| GTIN (EAN) | 4032248878192 | |
| 数量 | 10 ST | |

DRM270024LD

Weidmüller Interface GmbH & Co. KG
Klingenbergstraße 26
D-32758 Detmold
Germany

附件

www.weidmueller.com

LED / 续流二极管



用于D-SERIES继电器底座的可插拔保护模块，具有可选的保护功能。

- 带有绿色LED和续流二极管

通用订货数据

| | | | |
|------------|----------------------------|----|--|
| 类型 | RIM 2 6/24VDC | 版本 | |
| 订货号 | 7760056015 | | D-SERIES, LED模块, 带续流二极管, 额定控制电压: 6...24 V DC, 插拔 |
| GTIN (EAN) | 4032248878116 | 联接 | |
| 数量 | 10 ST | | |

LED



用于D-SERIES继电器底座的可插拔保护模块，具有可选的保护功能。

- 带绿色LED

通用订货数据

| | | | |
|------------|----------------------------|----|---|
| 类型 | RIM 3 24/60VUC | 版本 | |
| 订货号 | 7760056018 | | D-SERIES, LED模块, 额定控制电压: 24...60 V UC, 插拔联接 |
| GTIN (EAN) | 4032248878130 | | |
| 数量 | 10 ST | | |

LED / 续流二极管



用于D-SERIES继电器底座的可插拔保护模块，具有可选的保护功能。

- 带有绿色LED和续流二极管

通用订货数据

| | | | |
|------------|----------------------------|----|---|
| 类型 | RIM 2 24/60VDC | 版本 | |
| 订货号 | 7760056016 | | D-SERIES, LED模块, 带续流二极管, 额定控制电压: 24...60 V DC, 插拔 |
| GTIN (EAN) | 4032248878123 | 联接 | |
| 数量 | 10 ST | | |

空白



ESG 采用 Multicard 格式, 用于多种常用电气设备, 是久经考验的标记号。高品质的设备与高对比度外观相得益彰。适合于以下设备生产商的设备: Siemens、ABB、Beckhoff 等。

优点:

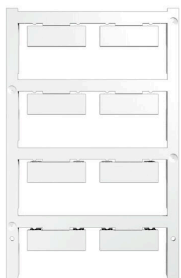
- 可根据型号选择自粘式或卡入式标签
- 为断路器等设备提供导轨安装式 ESG 标记号。
- 根据说明采用激光进行个性化打印

针对定制打印: 请根据您的标签技术规范, 向我们发送一个我们标签制作软件 M-Print PRO 的文件, 或使用 M-Print PRO 在线版 (无需安装)。

通用订货数据

| | | |
|------------|----------------------------|--|
| 类型 | ESG 9/26 SCM ECO MC NE ... | 版本 |
| 订货号 | 1520980000 | ESG, 设备标识牌 x 26 mm, PA 66, 颜色编码: 白色, 插拔式 |
| GTIN (EAN) | 4050118327939 | |
| 数量 | 80 ST | |
| 类型 | ESG 9/26 SCM ECO MC NE ... | 版本 |
| 订货号 | 1521000000 | ESG, 设备标识牌 x 26 mm, PA 66, 颜色编码: 灰色, 插拔式 |
| GTIN (EAN) | 4050118327878 | |
| 数量 | 80 ST | |
| 类型 | ESG 9/26 SCM ECO MC NE ... | 版本 |
| 订货号 | 1520990000 | ESG, 设备标识牌 x 26 mm, PA 66, 颜色编码: 黄色, 插拔式 |
| GTIN (EAN) | 4050118327861 | |
| 数量 | 80 ST | |

定制印刷



ESG 采用 Multicard 格式, 用于多种常用电气设备, 是久经考验的标记号。高品质的设备与高对比度外观相得益彰。适合于以下设备生产商的设备: Siemens、ABB、Beckhoff 等。

优点:

- 可根据型号选择自粘式或卡入式标签
- 为断路器等设备提供导轨安装式 ESG 标记号。
- 根据说明采用激光进行个性化打印

针对定制打印: 请根据您的标签技术规范, 向我们发送一个我们标签制作软件 M-Print PRO 的文件, 或使用 M-Print PRO 在线版 (无需安装)。

通用订货数据

| | | |
|------------|----------------------------|--|
| 类型 | ESG 9/26 SCM ECO MC SDR | 版本 |
| 订货号 | 1525800000 | ESG, 设备标识牌 x 26 mm, PA 66, 颜色编码: 根据客户需求, 插拔式 |
| GTIN (EAN) | 4050118331875 | |
| 数量 | 16 ST | |

DRM270024LD

Weidmüller Interface GmbH & Co. KG
Klingenbergstraße 26
D-32758 Detmold
Germany

www.weidmueller.com

附件

空白



ESG 采用 Multicard 格式, 用于多种常用电气设备, 是久经考验的标记号。高品质的设备与高对比度外观相得益彰。适合于以下设备生产商的设备：Siemens、ABB、Beckhoff 等。

优点：

- 可根据型号选择自粘式或卡入式标签
- 为断路器等设备提供导轨安装式 ESG 标记号。
- 根据说明采用激光进行个性化打印

针对定制打印：请根据您的标签技术规范，向我们发送一个我们标签制作软件 M-Print PRO 的文件，或使用 M-Print PRO 在线版（无需安装）。

通用订货数据

| | | |
|------------|----------------------------|--|
| 类型 | ESG 6/15 K MC NE WS | 版本 |
| 订货号 | 1880100000 | ESG, 设备标识牌 x 15 mm, PA 66, 颜色编码: 白色, 自我粘贴的 |
| GTIN (EAN) | 4032248478781 | |
| 数量 | 200 ST | |
| 类型 | ESG 6/15 K MC NE GE | 版本 |
| 订货号 | 1880130000 | ESG, 设备标识牌 x 15 mm, PA 66, 颜色编码: 黄色, 自我粘贴的 |
| GTIN (EAN) | 4032248478910 | |
| 数量 | 200 ST | |
| 类型 | ESG 6/17 K MC NE GE | 版本 |
| 订货号 | 1880110000 | ESG, 设备标识牌 x 17 mm, PA 66, 颜色编码: 黄色, 自我粘贴的 |
| GTIN (EAN) | 4032248478798 | |
| 数量 | 200 ST | |
| 类型 | ESG 6/17 K MC NE WS | 版本 |
| 订货号 | 1880120000 | ESG, 设备标识牌 x 17 mm, PA 66, 颜色编码: 白色, 自我粘贴的 |
| GTIN (EAN) | 4032248478804 | |
| 数量 | 200 ST | |

ESG 6/15



保证长期使用寿命: ESG

多色彩、多样式的标签具有极强的粘合能力，足以确保最佳的粘合效果。双层聚酯纤维构成的基本材料非常薄，而耐撕裂性极佳。

MultiMark 的优势

- “满足不同要求的不同材料”
- 可用于众多厂商的各类设备
- 设备标识牌采用常用设计

通用订货数据

| | | |
|------------|----------------------------|---------------------------|
| 类型 | ESG 6/15 MM WS | 版本 |
| 订货号 | 2619940000 | ESG, 设备标识牌, 6 x 15 mm, 白色 |
| GTIN (EAN) | 4050118626148 | |
| 数量 | 3000 ST | |

ESG 6/17



保证长期使用寿命: ESG

多色彩、多样式的标签具有极强的粘合能力，足以确保最佳的粘合效果。双层聚酯纤维构成的基本材料非常薄，而耐撕裂性极佳。

MultiMark 的优势

- “满足不同要求的不同材料”
- 可用于众多厂商的各类设备
- 设备标识牌采用常用设计

通用订货数据

| | | | |
|------------|----------------------------|---------------------------|--|
| 类型 | ESG 6/17 MM WS | 版本 | |
| 订货号 | 2005100000 | ESG, 设备标识牌, 6 x 17 mm, 白色 | |
| GTIN (EAN) | 4050118390728 | | |
| 数量 | 3000 ST | | |

DRM270024LD

Weidmüller Interface GmbH & Co. KG
Klingenbergstraße 26
D-32758 Detmold
Germany

配套联接件

www.weidmueller.com

插座



- D-SERIES DRM继电器的底座
- 2个和4个转换器触点
 - 螺钉及PUSH IN直插式联接
 - 标准或低高度

通用订货数据

| | | |
|------------|----------------------------|---|
| 类型 | SCM 2CO ECO | 版本 |
| 订货号 | 7760056263 | D-SERIES DRM, 继电器底座, 触点数量: 2, 转换触点, 持续电流: 12 A, 螺钉联接 |
| GTIN (EAN) | 6944169662966 | |
| 数量 | 10 ST | |
| 类型 | SCM 4CO ECO | 版本 |
| 订货号 | 7760056264 | D-SERIES DRM, 继电器底座, 触点数量: 4, 转换触点, 持续电流: 6 A, 螺钉联接 |
| GTIN (EAN) | 6944169662973 | |
| 数量 | 10 ST | |
| 类型 | FS 2CO | 版本 |
| 订货号 | 7760056106 | D-SERIES DRM, 继电器底座, 触点数量: 2, 转换触点, 持续电流: 12 A, 螺钉联接 |
| GTIN (EAN) | 4032248855582 | |
| 数量 | 10 ST | |
| 类型 | FS 4CO | 版本 |
| 订货号 | 7760056107 | D-SERIES DRM, 继电器底座, 触点数量: 4, 转换触点, 持续电流: 10 A, 螺钉联接 |
| GTIN (EAN) | 4032248855575 | |
| 数量 | 10 ST | |
| 类型 | SCM 2CO P | 版本 |
| 订货号 | 7760056362 | D-SERIES DRM, 继电器底座, 触点数量: 2, 转换触点, 持续电流: 12 A, PUSH IN |
| GTIN (EAN) | 6944169772269 | |
| 数量 | 10 ST | |
| 类型 | SCM 4CO P | 版本 |
| 订货号 | 7760056363 | D-SERIES DRM, 继电器底座, 触点数量: 4, 转换触点, 持续电流: 6 A, PUSH IN |
| GTIN (EAN) | 6944169772276 | |
| 数量 | 10 ST | |