

DRM270615L

Weidmüller Interface GmbH & Co. KG
 Klingenbergstraße 26
 D-32758 Detmold
 Germany

www.weidmueller.com

产品图片



插图类似

D-SERIES DRM中的各个继电器

- 2个转换器触点
- AC线圈
- 带有内置状态LED

通用订货数据

版本	D-SERIES DRM, 继电器, 触点数量: 2, 转换触点, AgNi 闪光镀金处理, 额定控制电压: 115 V AC, 持续电流: 10 A, 插拔联接
订货号	7760056066
类型	DRM270615L
GTIN (EAN)	4032248855896
数量	20 items

技术数据

审批

MAMID 认证



ROHS

一致

UL File Number Search

[UL 网站](#)

cURus 证书号

E312083

尺寸和重量

深	35.7 mm	深度 (英寸)	1.4055 inch
高度	27.4 mm	高度 (英寸)	1.0787 inch
宽度	21 mm	宽度 (英寸)	0.8268 inch
净重	34.95 g		

温度

存储温度	-40 °C...70 °C	环境温度	-40 °C...55 °C
工作温度		湿度	35...85 % 相对湿度, 无凝结

环保产品合规

RoHS 合规状态	合规, 无例外
REACH SVHC	不超过 0.1 wt% 的高度关注物质 (SVHC)

额定数据UL

cURus 证书号	E312083
-----------	---------

控制侧

额定控制电压	115 V AC	交流额定电流	12.6 mA (50 Hz), 10.8 mA (60 Hz)
额定功率	1.0...1.2VA (60HZ)	线圈电阻	4340 Ω ± 10 %
状态显示	红色 LED		

负载侧

额定开关电压	250 V AC	持续电流	10 A
额定负载下的最大开关频率	0.1 Hz	最大开关电压, 交流	250 V
浪涌电流	20 A / 50 ms	最大交流开关容量 (阻性)	2500 VA
最大直流开关容量 (阻性)	240 W @ 24 V	动作延时	<20 ms
断开延时	<20 ms	触点类型	2 CO contact (AgNi flash gold-plated)
机械使用寿命	20 x 106 开关循环	最小切换功率	10 mA @ 12 V, 100 mA @ 5 V

基本信息

测试按钮可用	否		
机械开关位置指示器	是		
颜色编码	透明		
UL94阻燃等级组件	组件	继电器盖	
	UL94阻燃等级	V-2	

技术数据

组件	继电器基板
UL94阻燃等级	V-0
组件	继电器状态显示器
UL94阻燃等级	HB

绝缘设计

额定电压	250 V	污染等级	2
过压等级	III	电气间隙和爬电距离, 输入-输出	≥ 5.5 mm
控制端 - 负载端间的耐压强度	1.8kVeff / 1 分钟	相邻触点的介电强度	1 kVeff / 1 min
开放式触点的介电强度	1 kVeff / 1 min	抗冲击耐压	6 kV (1.2/50 μs)
防护等级	IP20		

详细标准及认证情况

cURus 证书号	E312083
-----------	---------

联接参数

导线连接方式	插拔联接
--------	------

分类

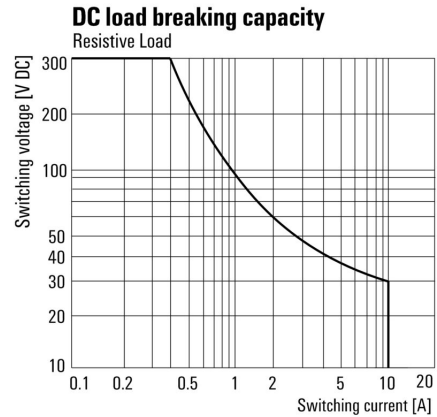
ETIM 8.0	EC001437	ETIM 9.0	EC001437
ETIM 10.0	EC001437	ECLASS 14.0	27-37-16-01
ECLASS 15.0	27-37-16-01		

接线图



插针仰视图

Graph



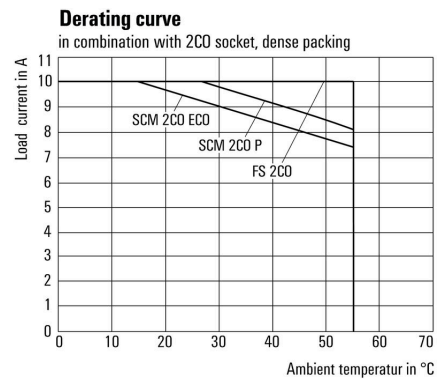
直流负载极限曲线 阻性负载

Graph



电气寿命

Graph



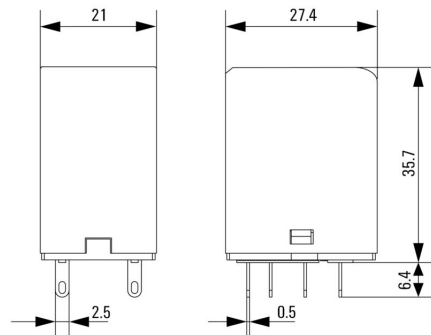
电流温度曲线 继电器与底座搭配

Graph



交流工作电压范围

Dimensional drawing



Miscellaneous



类型编码

插座



D-SERIES DRM继电器的底座

- 2个和4个转换器触点
- 螺钉及PUSH IN直插式联接
- 标准或低高度

通用订货数据

类型	FS 2CO	版本
订货号	7760056106	D-SERIES DRM, 继电器底座, 触点数量: 2, 转换触点, 持续电流: 12 A, 螺钉联接
GTIN (EAN)	4032248855582	
数量	10 ST	
类型	FS 4CO	版本
订货号	7760056107	D-SERIES DRM, 继电器底座, 触点数量: 4, 转换触点, 持续电流: 10 A, 螺钉联接
GTIN (EAN)	4032248855575	
数量	10 ST	
类型	SCM 2CO ECO	版本
订货号	7760056263	D-SERIES DRM, 继电器底座, 触点数量: 2, 转换触点, 持续电流: 12 A, 螺钉联接
GTIN (EAN)	6944169662966	
数量	10 ST	
类型	SCM 4CO ECO	版本
订货号	7760056264	D-SERIES DRM, 继电器底座, 触点数量: 4, 转换触点, 持续电流: 6 A, 螺钉联接
GTIN (EAN)	6944169662973	
数量	10 ST	
类型	SCM 2CO P	版本
订货号	7760056362	D-SERIES DRM, 继电器底座, 触点数量: 2, 转换触点, 持续电流: 12 A, PUSH IN
GTIN (EAN)	6944169772269	
数量	10 ST	
类型	SCM 4CO P	版本
订货号	7760056363	D-SERIES DRM, 继电器底座, 触点数量: 4, 转换触点, 持续电流: 6 A, PUSH IN
GTIN (EAN)	6944169772276	
数量	10 ST	

固定夹



D-SERIES DRM继电器的固定夹

- 金属和塑料固定夹

DRM270615L

Weidmüller Interface GmbH & Co. KG
Klingenbergstraße 26
D-32758 Detmold
Germany

www.weidmueller.com

附件

通用订货数据

类型	DRM/DRL CLIP M	版本
订货号	7760056108	D-SERIES, 固定夹
GTIN (EAN)	4032248855568	
数量	10 ST	
类型	SCM CLIP P	版本
订货号	7760056367	D-SERIES DRM, 固定夹
GTIN (EAN)	6944169773334	
数量	5 ST	

LED



用于D-SERIES继电器底座的可插拔保护模块，具有可选的保护功能。

- 带绿色LED

通用订货数据

类型	RIM 3 110/230VUC	版本
订货号	7940018455	D-SERIES, LED模块, 额定控制电压: 110...230 V UC, 插拔联接
GTIN (EAN)	4032248878185	
数量	10 ST	

保护模块



用于D-SERIES继电器底座的可插拔保护模块，具有可选的保护功能。

- 带续流二极管或RC滤波器

通用订货数据

类型	RIM 3 110/230VAC	版本
订货号	7760056014	D-SERIES, RC滤波器, 额定控制电压: 110...230 V AC, 插拔联接
GTIN (EAN)	4032248878109	
数量	10 ST	
类型	RIM 3 110/230VAC LED	版本
订货号	7760056045	D-SERIES, RC滤波器, 额定控制电压: 110...230 V AC, 插拔联接
GTIN (EAN)	4032248878147	
数量	10 ST	

空白



ESG 采用 Multicard 格式, 用于多种常用电气设备, 是久经考验的标记号。高品质的设备与高对比度外观相得益彰。适合于以下设备生产商的设备: Siemens、ABB、Beckhoff 等。

优点:

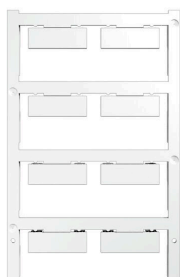
- 可根据型号选择自粘式或卡入式标签
- 为断路器等设备提供导轨安装式 ESG 标记号。
- 根据说明采用激光进行个性化打印

针对定制打印: 请根据您的标签技术规范, 向我们发送一个我们标签制作软件 M-Print PRO 的文件, 或使用 M-Print PRO 在线版 (无需安装)。

通用订货数据

类型	ESG 9/26 SCM ECO MC NE ...	版本
订货号	1520980000	ESG, 设备标识牌 x 26 mm, PA 66, 颜色编码: 白色, 插拔式
GTIN (EAN)	4050118327939	
数量	80 ST	
类型	ESG 9/26 SCM ECO MC NE ...	版本
订货号	1521000000	ESG, 设备标识牌 x 26 mm, PA 66, 颜色编码: 灰色, 插拔式
GTIN (EAN)	4050118327878	
数量	80 ST	
类型	ESG 9/26 SCM ECO MC NE ...	版本
订货号	1520990000	ESG, 设备标识牌 x 26 mm, PA 66, 颜色编码: 黄色, 插拔式
GTIN (EAN)	4050118327861	
数量	80 ST	

定制印刷



ESG 采用 Multicard 格式, 用于多种常用电气设备, 是久经考验的标记号。高品质的设备与高对比度外观相得益彰。适合于以下设备生产商的设备: Siemens、ABB、Beckhoff 等。

优点:

- 可根据型号选择自粘式或卡入式标签
- 为断路器等设备提供导轨安装式 ESG 标记号。
- 根据说明采用激光进行个性化打印

针对定制打印: 请根据您的标签技术规范, 向我们发送一个我们标签制作软件 M-Print PRO 的文件, 或使用 M-Print PRO 在线版 (无需安装)。

通用订货数据

类型	ESG 9/26 SCM ECO MC SDR	版本
订货号	1525800000	ESG, 设备标识牌 x 26 mm, PA 66, 颜色编码: 根据客户需求, 插拔式
GTIN (EAN)	4050118331875	
数量	16 ST	

空白



ESG 采用 Multicard 格式, 用于多种常用电气设备, 是久经考验的标记号。高品质的设备与高对比度外观相得益彰。适合于以下设备生产商的设备: Siemens、ABB、Beckhoff 等。

优点:

- 可根据型号选择自粘式或卡入式标签
- 为断路器等设备提供导轨安装式 ESG 标记号。
- 根据说明采用激光进行个性化打印

针对定制打印: 请根据您的标签技术规范, 向我们发送一个我们标签制作软件 M-Print PRO 的文件, 或使用 M-Print PRO 在线版 (无需安装)。

通用订货数据

类型	ESG 6/15 K MC NE WS	版本
订货号	1880100000	ESG, 设备标识牌 x 15 mm, PA 66, 颜色编码: 白色, 自我粘贴的
GTIN (EAN)	4032248478781	
数量	200 ST	
类型	ESG 6/15 K MC NE GE	版本
订货号	1880130000	ESG, 设备标识牌 x 15 mm, PA 66, 颜色编码: 黄色, 自我粘贴的
GTIN (EAN)	4032248478910	
数量	200 ST	
类型	ESG 6/17 K MC NE GE	版本
订货号	1880110000	ESG, 设备标识牌 x 17 mm, PA 66, 颜色编码: 黄色, 自我粘贴的
GTIN (EAN)	4032248478798	
数量	200 ST	
类型	ESG 6/17 K MC NE WS	版本
订货号	1880120000	ESG, 设备标识牌 x 17 mm, PA 66, 颜色编码: 白色, 自我粘贴的
GTIN (EAN)	4032248478804	
数量	200 ST	

ESG 6/15



保证长期使用寿命: ESG

多色彩、多样式的标签具有极强的粘合能力, 足以确保最佳的粘合效果。双层聚酯纤维构成的基本材料非常薄, 而耐撕裂性极佳。

MultiMark 的优势

- “满足不同要求的不同材料”
- 可用于众多厂商的各类设备
- 设备标识牌采用常用设计

通用订货数据

类型	ESG 6/15 MM WS	版本
订货号	2619940000	ESG, 设备标识牌, 6 x 15 mm, 白色
GTIN (EAN)	4050118626148	
数量	3000 ST	

ESG 6/17



保证长期使用寿命: ESG

多色彩、多样式的标签具有极强的粘合能力，足以确保最佳的粘合效果。双层聚酯纤维构成的基本材料非常薄，而耐撕裂性极佳。

MultiMark 的优势

- “满足不同要求的不同材料”
- 可用于众多厂商的各类设备
- 设备标识牌采用常用设计

通用订货数据

类型	ESG 6/17 MM WS	版本	
订货号	2005100000	ESG, 设备标识牌, 6 x 17 mm, 白色	
GTIN (EAN)	4050118390728		
数量	3000 ST		

插座



- D-SERIES DRM继电器的底座
- 2个和4个转换器触点
 - 螺钉及PUSH IN直插式联接
 - 标准或低高度

通用订货数据

类型	SCM 2CO ECO	版本
订货号	7760056263	D-SERIES DRM, 继电器底座, 触点数量: 2, 转换触点, 持续电流: 12 A, 螺钉联接
GTIN (EAN)	6944169662966	
数量	10 ST	
类型	SCM 4CO ECO	版本
订货号	7760056264	D-SERIES DRM, 继电器底座, 触点数量: 4, 转换触点, 持续电流: 6 A, 螺钉联接
GTIN (EAN)	6944169662973	
数量	10 ST	
类型	FS 2CO	版本
订货号	7760056106	D-SERIES DRM, 继电器底座, 触点数量: 2, 转换触点, 持续电流: 12 A, 螺钉联接
GTIN (EAN)	4032248855582	
数量	10 ST	
类型	FS 4CO	版本
订货号	7760056107	D-SERIES DRM, 继电器底座, 触点数量: 4, 转换触点, 持续电流: 10 A, 螺钉联接
GTIN (EAN)	4032248855575	
数量	10 ST	
类型	SCM 2CO P	版本
订货号	7760056362	D-SERIES DRM, 继电器底座, 触点数量: 2, 转换触点, 持续电流: 12 A, PUSH IN
GTIN (EAN)	6944169772269	
数量	10 ST	
类型	SCM 4CO P	版本
订货号	7760056363	D-SERIES DRM, 继电器底座, 触点数量: 4, 转换触点, 持续电流: 6 A, PUSH IN
GTIN (EAN)	6944169772276	
数量	10 ST	