

ACT20P-TMR-RTI-P

Weidmüller Interface GmbH & Co. KG
 Klingenbergstraße 26
 D-32758 Detmold
 Germany

www.weidmueller.com

产品图片, 与插图相似



ACT20P : 灵活的解决方案

- 精准的高功能信号转换器
- 释放杆方便操作

通用订货数据

版本	限值监控, 输入: 温度, PT100, 输出: 2 x 继电器
订货号	7760054352
类型	ACT20P-TMR-RTI-P
GTIN (EAN)	4050118559453
数量	1 items

ACT20P-TMR-RTI-P

Weidmüller Interface GmbH & Co. KG
Klingenbergstraße 26
D-32758 Detmold
Germany

www.weidmueller.com

技术数据

审批

MAMID 认证



ROHS 一致

UL File Number Search [UL 网站](#)

证书号 (cULus) E338066

尺寸和重量

深	114.3 mm	深度 (英寸)	4.5 inch
高度	127.1 mm	高度 (英寸)	5.0039 inch
宽度	22.5 mm	宽度 (英寸)	0.8858 inch
净重	140 g		

温度

存储温度	-40 °C...85 °C	工作温度	-25 °C...65 °C
湿度	5 至 95% 相对湿度, Tu = 40°C, 非冷凝		

环保产品合规

RoHS 合规状态	合规, 有例外		
RoHS 豁免 (如适用/已知)	7a, 7cl		
REACH SVHC	Lead 7439-92-1		
SCIP	2f6dd957-421a-46db-a0c2-cf1609156924		

输入

传感器	PT100 (2-/3-/4- wire), PTC resistor (2- wire)	输入数量	1
温度输入范围	可配置, PT100: -200°C...850 °C	导线电阻	PTC: 0...4 kΩ

输出 (数字量)

额定开关电流	5 A	数字输出	1
最大开关电压, 交流	250 V	最大开关电压, 直流	30 V
类型	2 x 1- or 1 x 2 changeover contact relay	告警功能	警报范围: -200...850 °C, 限值: 高, 低, 窗口, 迟滞: 2 °C (可调节), 窗口范围: 最低 20 °C, 报警延迟: 0...10 s

通用参数

精度	0.2% FSR, ≤ 2 °C (PT100), ≤ 8 Ω (PTC)	防护等级	IP20
电源电压	20...264 VUC	长期偏离	0.1 % / 10.000 h
阶跃响应时间	≤ 500ms	安装导轨已装备	TS 35
功耗	≤ 100 mA @ 24 VDC, ≤ 120mA @ 24V AC	温度系数	≤ 100 ppm/K

ACT20P-TMR-RTI-P

Weidmüller Interface GmbH & Co. KG
Klingenbergstraße 26
D-32758 Detmold
Germany

www.weidmueller.com

技术数据

名义功耗	3 VA	配置	带 FDT/DTM 软件, 需要配置适配器 8978580000 CBX200 USB
工作海拔	≤ 2000 m		

绝缘参数

抗冲击耐压	4 kV (1.2 / 50 μs)	EMC 标准	EN 61326-1
过压等级	III	污染等级	2
绝缘	三路分离器, 输入/输出/电源之间	绝缘电压	2 kV (Input /Output), 1 min, 50 Hz
额定电压	300 V		

防爆应用参数 (ATEX)

标记	II 3 G Ex ec nC IIC T5 Gc	IECEx - 标记 气体	Ex ec nC IIC T5 Gc
----	---------------------------	---------------	--------------------

联接参数

联接类型	PUSH IN	最小拧紧力矩	0.4 Nm
最大拧紧力矩	0.6 Nm	额定连接下的压接范围	2.5 mm ²
压接范围, 最小	0.5 mm ²	压接范围, 最大	2.5 mm ²
导线最小压接面积 AWG	AWG 26	导线最大压接面积 AWG	AWG 14
单股导线的最小压接面积	0.2 mm ²	单股导线最大截面	2.5 mm ²
最小多股导线接线截面积	0.2 mm ²	最大压接面积 软导线	2.5 mm ²
导线连接截面积, 多股细导线, 带管状端头 DIN 46228/4, 最小	0.2 mm ²	导线连接截面积, 多股细导线, 带管状端头 DIN 46228/4, 最大	2.5 mm ²

产品描述

产品描述 ACT20P-TMR-RTI-S设备记录温度传感器信号 (Pt100、PTC)。它具备两个独立的继电器输出, 当超过或低于预设温度限制值时即发出警报。

特性

- 通过 FDT/DTM-软件“WI-管理器”, 进行配置和监控。
- 运行状态和继电器状态, 则通过前面板的 LED 显示。
- 在输入、输出和电源之间, 进行 4 路电气隔离。

分类

ETIM 8.0	EC002919	ETIM 9.0	EC002919
ETIM 10.0	EC002919	ECLASS 14.0	27-21-01-29
ECLASS 15.0	27-21-01-29		

ACT20P-TMR-RTI-P

Weidmüller Interface GmbH & Co. KG
 Klingenbergstraße 26
 D-32758 Detmold
 Germany

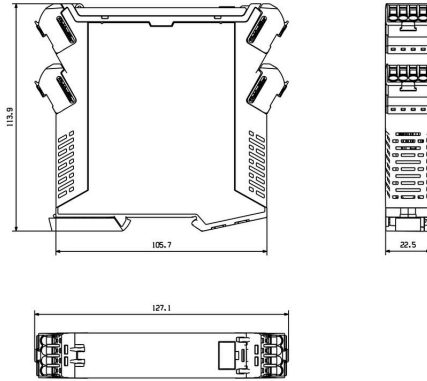
图纸

www.weidmueller.com

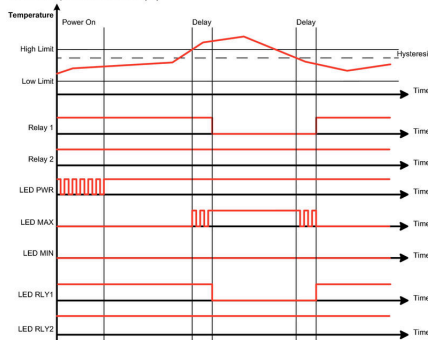
Connection diagram



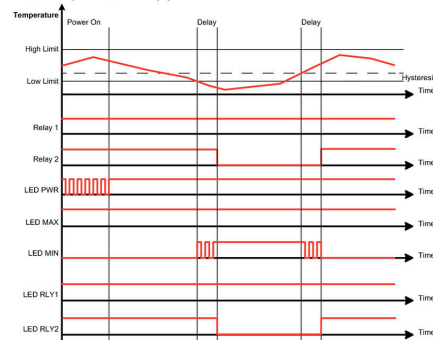
尺寸图, 与插图相似



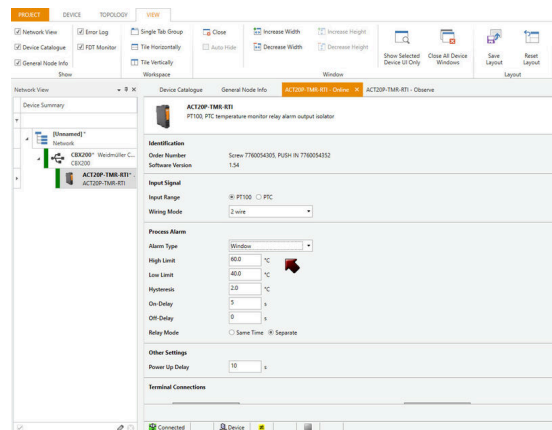
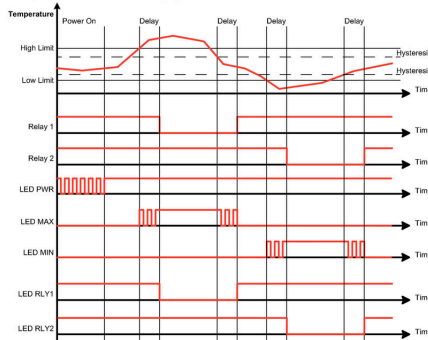
Over-temperature alarm (O)



Under-temperature alarm (U)



Temperature window alarm (W)



screenshot of configuration with FDT2 / DTM software

ACT20P-TMR-RTI-P

Weidmüller Interface GmbH & Co. KG
Klingenbergstraße 26
D-32758 Detmold
Germany

图纸

www.weidmuller.com



screenshot of "observe" with FDT2 / DTM software

ACT20P-TMR-RTI-P

Weidmüller Interface GmbH & Co. KG
Klingenbergstraße 26
D-32758 Detmold
Germany

附件

www.weidmueller.com

空白



ESG 采用 Multicard 格式, 用于多种常用电气设备, 是久经考验的标记号。高品质的设备与高对比度外观相得益彰。适合于以下设备生产商的设备: Siemens、ABB、Beckhoff 等。

优点:

- 可根据型号选择自粘式或卡入式标签
- 为断路器等设备提供导轨安装式 ESG 标记号。
- 根据说明采用激光进行个性化打印

针对定制打印: 请根据您的标签技术规范, 向我们发送一个我们标签制作软件 M-Print PRO 的文件, 或使用 M-Print PRO 在线版 (无需安装)。

通用订货数据

类型	ESG 6.6/20 BHZ 5.00/04	版本
订货号	1082540000	ESG, 设备标识牌 x 20 mm, PA 66, 颜色编码: 白色, 插拔式
GTIN (EAN)	4032248845439	
数量	200 ST	
类型	ESG 8/13.5/43.3 SAI AU	版本
订货号	1912130000	ESG, 设备标识牌 x 13.5 mm, PA 66, 颜色编码: 透明, 插拔式
GTIN (EAN)	4032248541164	
数量	5 ST	

可配置接口



通用订货数据

类型	CBX200 USB	版本
订货号	8978580000	
GTIN (EAN)	4032248813759	
数量	1 ST	