

EPAK-VMR-3PH-480-ILP

Weidmüller Interface GmbH & Co. KG
Klingenbergstraße 26
D-32758 Detmold
Germany

www.weidmueller.com



EPAK 系列的模拟变频器以其紧凑的设计著称。
该系列的模拟变频器具有广泛的功能，令其适用于
各类应用，无需国际认证。

属性:

- 安全绝缘，模拟信号的变换与监控
- 输入和输出参数的配置通过 DIP 开关直接在设备上完成
- 无需国际认证
- 高度的抗干扰能力

通用订货数据

订货号	7760054301
类型	EPAK-VMR-3PH-480-ILP
GTIN (EAN)	6944 169747700
数量	1 items

EPAK-VMR-3PH-480-ILP

Weidmüller Interface GmbH & Co. KG
Klingenbergstraße 26
D-32758 Detmold
Germany

www.weidmueller.com

技术数据

审批

MAMID 认证



ROHS

一致

尺寸和重量

深	89 mm	深度 (英寸)	3.5039 inch
高度	100 mm	高度 (英寸)	3.937 inch
宽度	17.5 mm	宽度 (英寸)	0.689 inch
长度	100 mm	长度 (英寸)	3.937 inch
净重	80 g		

温度

存储温度	-40 °C...85 °C	工作温度	-20 °C...60 °C
操作温度下的湿度	0...95 % (无凝结)		

失效概率

SIL 符合 IEC 61508

无

环保产品合规

RoHS 合规状态	符合要求
REACH SVHC	Lead 7439-92-1
SCIP	6a722fc5-2d22-41b4-9544-5b95e45a4b77

输入

输入数量	1 x 三相 (R, S, T, N)	输入频率	40...60 Hz
输入测量范围	165...550 V AC		

输出

输出路数	1
------	---

输出 (数字量)

额定开关电流	3 A	数字输出	1
最大开关电压, 交流	250 V	最大开关电压, 直流	30 V
类型	继电器, 1 个转换触点	告警功能	相位错误, 相序, 不对称性, 窗口警报: -15% 针对最小值 (固定), 10% 针对最大值 (固定), 迟滞: 10 V

通用参数

精度	5 % of FSR	防护等级	IP20
电源电压	来自测量回路	阶跃响应时间	≤ 200 ms (10...90%)
温度系数	≤ 250 ppm/K 终值, ± 250 ppm/K, 350 ppm/K	名义功耗	1.5 VA
配置	无	工作海拔	≤ 2000 m

技术数据

www.weidmueller.com

绝缘参数

抗冲击耐压	4 kV (1.2 / 50 µs)	EMC 标准	IEC 61000-6-2, IEC 61000-6-4
过压等级	II	污染等级	2
绝缘	输入/输出/电源/继电器之间	绝缘电压	2.2 kVAC, 1 分钟, 50 Hz
额定电压	300 V		

联接参数

联接类型	螺钉联接	最小拧紧力矩	0.4 Nm
最大拧紧力矩	0.6 Nm	额定连接下的压接范围	2 mm ²
压接范围, 最小	0.5 mm ²	压接范围, 最大	2 mm ²
导线最小压接面积 AWG	AWG 30	导线最大压接面积 AWG	AWG 14

分类

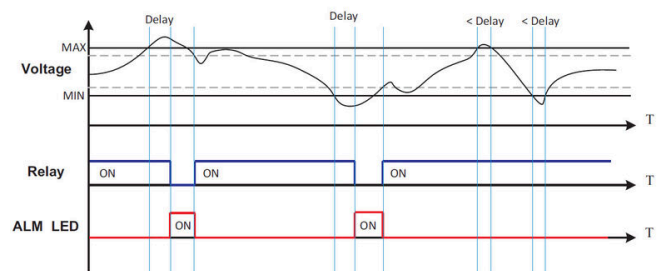
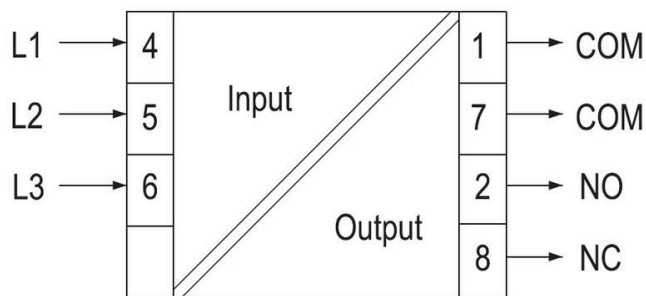
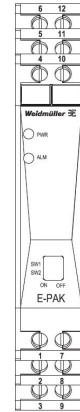
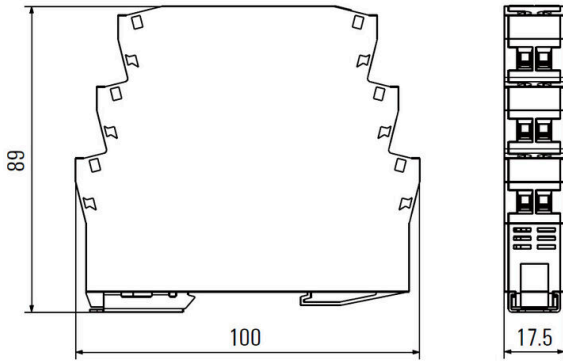
ETIM 8.0	EC002654	ETIM 9.0	EC002654
ETIM 10.0	EC002654	ECLASS 14.0	27-21-01-22
ECLASS 15.0	27-21-01-22		

EPAK-VMR-3PH-480-ILP

Weidmüller Interface GmbH & Co. KG
 Klingenbergstraße 26
 D-32758 Detmold
 Germany

图纸

www.weidmuller.com



空白



Dekafix (DEK) 标记号是通用标记号, 适合所有导线、接插件和电子产品装配。这种标记号适用于标记字数少的情况, 并且含有多种预印制的标记号。

使用成条的标记号, 一步完成快速安装。高对比度的打印清晰可见, 并有多种宽度可选。

- 打印好的标记号选择多
- 标记条可迅速安装
- 适用于所有魏德米勒接插件
- 可提供空白 MultiCard 标记号或标准印制标记号针对定制打印: 请根据您的标签技术规范, 向我们发送一个我们标签制作软件 M-Print PRO 的文件, 或使用 M-Print PRO 在线版 (无需安装)。

通用订货数据

类型	DEK 5/7.5 MC NE WS	版本
订货号	1720620000	Dekafix, 端子标记, 5 x 7.5 mm, 间距 P (单位: mm) : 7.50
GTIN (EAN)	4008190362300	Weidmueller, 白色
数量	320 ST	