

## EPAK-CM-CO-H

Weidmüller Interface GmbH & Co. KG  
Klingenbergstraße 26  
D-32758 Detmold  
Germany

www.weidmueller.com



EPAK 系列的模拟变送器以其紧凑的设计著称。  
该系列的模拟变送器具有广泛的功能，令其适用于  
各类应用，无需国际认证。

属性:

- 安全绝缘，模拟信号的变换与监控
- 输入和输出参数的配置通过 DIP 开关直接在设备上完成
- 无需国际认证
- 高度的抗干扰能力

## 通用订货数据

订货号	7760054300
类型	<a href="#">EPAK-CM-CO-H</a>
GTIN (EAN)	6944 169742385
数量	1 items

## 技术数据

## 审批

MAMID 认证



ROHS

一致

## 尺寸和重量

深	89 mm	深度 (英寸)	3.5039 inch
高度	90 mm	高度 (英寸)	3.5433 inch
宽度	17.5 mm	宽度 (英寸)	0.689 inch
长度	100 mm	长度 (英寸)	3.937 inch
直径	2 mm	净重	80 g

## 温度

存储温度	-40 °C...85 °C	工作温度	-20 °C...60 °C
湿度	5 - 95% 相对湿度		

## 失效概率

SIL 符合 IEC 61508	无	MTTF	1 a
------------------	---	------	-----

## 环保产品合规

RoHS 合规状态	符合要求
REACH SVHC	Lead 7439-92-1
SCIP	6a722fc5-2d22-41b4-9544-5b95e45a4b77

## 输入

输入测量范围	0 至 5/10 A 交流 (RMS) 或 直流	输入电流	0.1...1A AC/DC, 0.5...5A AC/DC
过载行为	浪涌电流断路器 带复位功能		

## 输出

电压负载电阻	≤ 500 Ω	负载阻抗电流	≤ 500 Ω
类型	电流输出	输出电流	4...20 mA, 报警输出: 22mA (超出测量范围/输入 类型不正确)

## 输出 (数字量)

额定开关电流	0A	数字输出	0
最大开关电压, 交流	0 V	最大开关电压, 直流	0 V
告警功能	无供电电压		

## 输出 (模拟)

模拟输出数量	1	输出电流	4...20 mA
--------	---	------	-----------

**EPAK-CM-CO-H**

**Weidmüller Interface GmbH & Co. KG**  
 Klingenbergstraße 26  
 D-32758 Detmold  
 Germany

**技术数据**

www.weidmueller.com

**通用参数**

精度	± 测量范围的 0.5 %	防护等级	IP20
电源电压	18...30 VDC	线性	< 0.1% (典型值)
阶跃响应时间	≤ 300 ms (RMS)	电流消耗	110 mA
安装导轨已装备	TS 35	功耗	≤ 100 mA @ 24 VDC
温度系数	≤ 250 ppm/K	名义功耗	1 VA
配置	DIP 开关和电位计	工作海拔	≤ 2000 m
最大功耗	1 W		

**绝缘参数**

抗冲击耐压	4 kV (1.2 / 50 µs)	EMC 标准	IEC 61000-6 /-2, IEC 61000-6-4
检测电压	4 kV	过压等级	II
污染等级	2	绝缘	输入/输出/电源之间
精度等级	1	绝缘电压	2.2 kVAC, 1 分钟, 50 Hz
额定电压	300 V ACrms		

**联接参数**

联接类型	螺钉联接	最小拧紧力矩	0.4 Nm
最大拧紧力矩	0.6 Nm	额定连接下的压接范围	2 mm <sup>2</sup>
压接范围, 最小	0.5 mm <sup>2</sup>	压接范围, 最大	2 mm <sup>2</sup>
导线最小压接面积 AWG	AWG 30	导线最大压接面积 AWG	AWG 14
单股导线的最小压接面积	2 mm <sup>2</sup>	单股导线最大截面	2.5 mm <sup>2</sup>
最小多股导线接线截面积	2 mm <sup>2</sup>	最大压接面积 软导线	2 mm <sup>2</sup>
导线连接截面积, 多股细导线, 带管状端头 DIN 46228/4, 最小	2 mm <sup>2</sup>	导线连接截面积, 多股细导线, 带管状端头 DIN 46228/4, 最大	2 mm <sup>2</sup>

**分类**

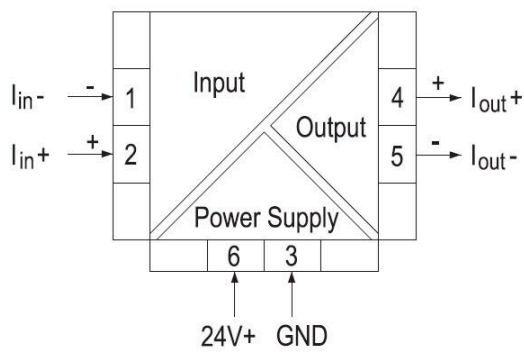
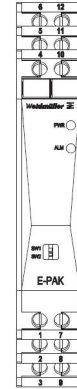
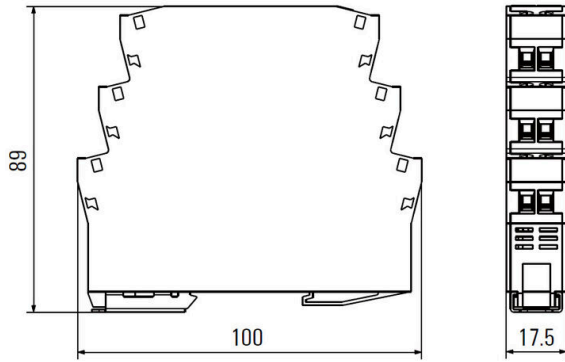
ETIM 8.0	EC002475	ETIM 9.0	EC002475
ETIM 10.0	EC002475	ECLASS 14.0	27-21-01-23
ECLASS 15.0	27-21-01-23		

EPAK-CM-CO-H

Weidmüller Interface GmbH & Co. KG  
Klingenbergstraße 26  
D-32758 Detmold  
Germany

图纸

www.weidmueller.com



## 附件

## 空白



Dekafix (DEK) 标记号是通用标记号, 适合所有导线、接插件和电子产品装配。这种标记号适用于标记字数少的情况, 并且含有多种预印制的标记号。

使用成条的标记号, 一步完成快速安装。高对比度的打印清晰可见, 并有多种宽度可选。

- 打印好的标记号选择多
- 标记条可迅速安装
- 适用于所有魏德米勒接插件
- 可提供空白 MultiCard 标记号或标准印制标记号针对定制打印: 请根据您的标签技术规范, 向我们发送一个我们标签制作软件 M-Print PRO 的文件, 或使用 M-Print PRO 在线版 (无需安装)。

## 通用订货数据

类型	DEK 5/7.5 MC NE WS	版本	
订货号	<a href="#">1720620000</a>	Dekafix, 端子标记, 5 x 7.5 mm, 间距 P (单位: mm) : 7.50	
GTIN (EAN)	4008190362300	Weidmueller, 白色	
数量	320 ST		