

DRE570110L

Weidmüller Interface GmbH & Co. KG
 Klingenbergstraße 26
 D-32758 Detmold
 Germany

www.weidmueller.com

产品图片



Relay from the D-SERIES DRE.

- 2 or 4 CO contacts
- Compact design
- Wide range of coil voltages
- Integrated with test button (AC red, DC blue)
- Integrated with status display (AC red, DC green) and/ or free-wheel diode

通用订货数据

版本	D-SERIES DRE, 继电器, 触点数量: 4, 转换触点, 银合金, 额定控制电压: 110 V DC, 持续电流: 3 A, 插拔联接
订货号	7760054284
类型	DRE570110L
GTIN (EAN)	6944169719929
数量	20 items
本地产品	仅在特定国家有售

技术数据

审批

MAMID 认证



ROHS

一致

UL File Number Search

[UL 网站](#)

cURus 证书号

E312083

通用订货数据

本地产品

仅在特定国家有售

尺寸和重量

深	35.4 mm	深度 (英寸)	1.3937 inch
高度	27.2 mm	高度 (英寸)	1.0709 inch
宽度	21 mm	宽度 (英寸)	0.8268 inch
净重	35 g		

温度

存储温度	-40 °C...85 °C	工作温度	-40 °C...60 °C
湿度	35...85 % 相对湿度, 无凝结		

环保产品合规

RoHS 合规状态	合规, 无例外
REACH SVHC	不超过 0.1 wt% 的高度关注物质 (SVHC)

额定数据UL

cURus 证书号	E312083
-----------	---------

控制侧

额定控制电压	110 V DC	直流额定电流	10 mA
额定功率	0.9 W	线圈电阻	13000 Ω ± 15%
状态显示	绿色 LED		

负载侧

额定开关电压	250 V AC	持续电流	3 A
最大开关电压, 交流	250 V	最大交流开关容量 (阻性)	750VA
最大直流开关容量 (阻性)	72W @ 24V	动作延时	<20 ms
断开延时	<20 ms	触点类型	4 CO contact (Ag alloy)
最小切换功率	12 V / 10 mA		

基本信息

测试按钮可用	可配置	测试按钮版本	不可锁定
机械开关位置指示器	是	颜色编码	透明
阻燃等级符合 UL 94	V-2		

技术数据

绝缘设计

额定电压	250 V	污染等级	2
过压等级	III	控制端 - 负载端间的耐压强度	2kVeff / 1min
相邻触点的介电强度	1 kVeff / 1 min	防护等级	IP20

详细标准及认证情况

cURus 证书号	E312083
-----------	---------

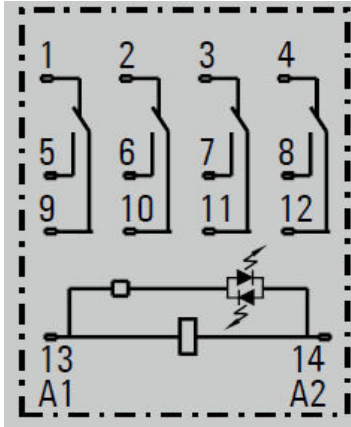
联接参数

导线连接方式	插拔联接
--------	------

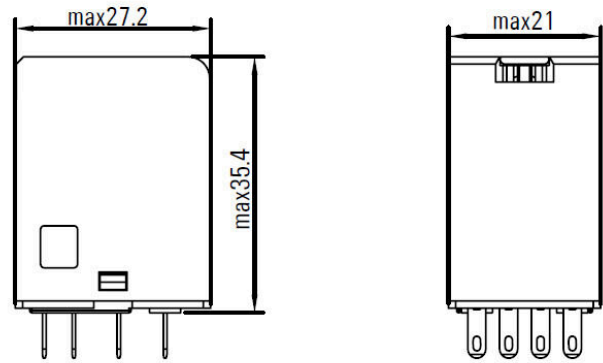
分类

ETIM 8.0	EC001437	ETIM 9.0	EC001437
ETIM 10.0	EC001437	ECLASS 14.0	27-37-16-01
ECLASS 15.0	27-37-16-01		

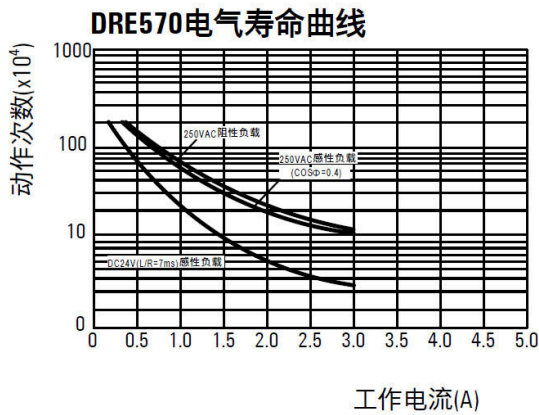
接线图



Dimensional drawing

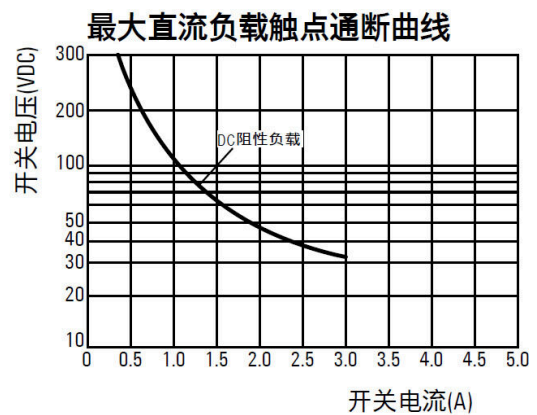


Graph



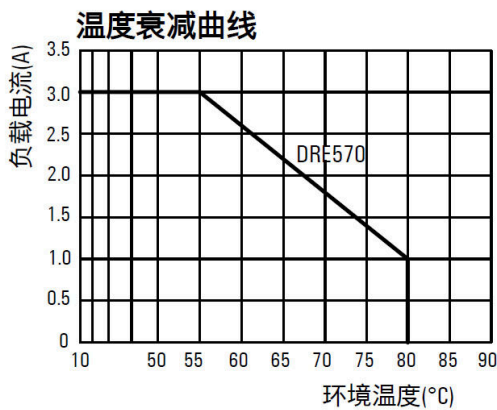
Electrical service life

Graph



DC load limit curve Resistive load

Graph



Derating curve Relay in combination with base

Miscellaneous

型号说明



型号 DRE

触点类型

570 4对转换触点

线圈代码

- 006 6Vdc / 012 12Vdc
- 024 24Vdc / 048 48Vdc
- 110 110Vdc / 220 220Vdc
- 524 24Vac / 548 48Vac
- 615 115Vav / 730 230Vac

带指示灯

L(交流线圈使用红色,直流线圈使用绿色)

带保护二级管

D

Type codes

插座



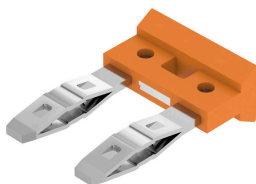
- D-SERIES DRM继电器的底座
- 2个和4个转换器触点
 - 螺钉及PUSH IN直插式联接
 - 标准或低高度

通用订货数据

类型	FS 4CO	版本
订货号	7760056107	D-SERIES DRM, 继电器底座, 触点数量: 4, 转换触点, 持续电流: 10 A, 螺钉联接
GTIN (EAN)	4032248855575	
数量	10 ST	
类型	FS 4CO ECO	版本
订货号	7760056127	D-SERIES, 继电器底座, 触点数量: 4, 转换触点, 螺钉联接
GTIN (EAN)	4032248878161	
数量	10 ST	
类型	FS 4CO RL C	版本
订货号	7760056386	D-SERIES, 继电器底座
GTIN (EAN)	6944 169789069	
数量	10 ST	
类型	SCM 4CO ECO	版本
订货号	7760056264	D-SERIES DRM, 继电器底座, 触点数量: 4, 转换触点, 持续电流: 6 A, 螺钉联接
GTIN (EAN)	6944 169662973	
数量	10 ST	
类型	SCM 4CO P	版本
订货号	7760056363	D-SERIES DRM, 继电器底座, 触点数量: 4, 转换触点, 持续电流: 6 A, PUSH IN
GTIN (EAN)	6944 169772276	
数量	10 ST	

用于插座的横联件, 带 PUSH IN 直插式联接

横联件, 用于D-SERIES DRM中的插座



通用订货数据

类型	SCM/SDI P CC	版本
订货号	7760056366	D-SERIES, 横联
GTIN (EAN)	6944 169773327	
数量	10 ST	

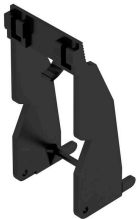
附件

标记号

通用订货数据

类型	FS MARK	版本
订货号	7760056180	D-SERIES, 标记号
GTIN (EAN)	4050118071160	
数量	10 ST	

固定夹



D-SERIES DRM继电器的固定夹
• 金属和塑料固定夹

通用订货数据

类型	SCM CLIP P	版本
订货号	7760056367	D-SERIES DRM, 固定夹
GTIN (EAN)	6944169773334	
数量	5 ST	
类型	DRM/DRL CLIP M	版本
订货号	7760056108	D-SERIES, 固定夹
GTIN (EAN)	4032248855568	
数量	10 ST	

Clips

DRE570110L

Weidmüller Interface GmbH & Co. KG
 Klingenbergstraße 26
 D-32758 Detmold
 Germany

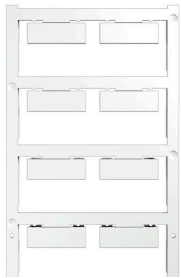
www.weidmueller.com

附件

通用订货数据

类型	METAL CLIP SET	版本
订货号	7760056128	D-SERIES, 固定夹
GTIN (EAN)	4032248878178	
数量	10 ST	

空白



ESG 采用 Multicard 格式, 用于多种常用电气设备, 是久经考验的标记号。高品质的设备与高对比度外观相得益彰。适合于以下设备生产商的设备: Siemens、ABB、Beckhoff 等。

优点:

- 可根据型号选择自粘式或卡入式标签
- 为断路器等设备提供导轨安装式 ESG 标记号。
- 根据说明采用激光进行个性化打印

针对定制打印: 请根据您的标签技术规范, 向我们发送一个我们标签制作软件 M-Print PRO 的文件, 或使用 M-Print PRO 在线版 (无需安装)。

通用订货数据

类型	ESG 9/26 SCM ECO MC NE ...	版本
订货号	1520980000	ESG, 设备标识牌 x 26 mm, PA 66, 颜色编码: 白色, 插拔式
GTIN (EAN)	4050118327939	
数量	80 ST	

插座



D-SERIES DRM继电器的底座

- 2个和4个转换器触点
- 螺钉及PUSH IN直插式联接
- 标准或低高度

通用订货数据

类型	FS 4CO	版本
订货号	7760056107	D-SERIES DRM, 继电器底座, 触点数量: 4, 转换触点, 持续电流: 10 A, 螺钉联接
GTIN (EAN)	4032248855575	
数量	10 ST	
类型	FS 4CO ECO	版本
订货号	7760056127	D-SERIES, 继电器底座, 触点数量: 4, 转换触点, 螺钉联接
GTIN (EAN)	4032248878161	
数量	10 ST	
类型	FS 4CO RL C	版本
订货号	7760056386	D-SERIES, 继电器底座
GTIN (EAN)	6944169789069	
数量	10 ST	
类型	SCM 4CO ECO	版本
订货号	7760056264	D-SERIES DRM, 继电器底座, 触点数量: 4, 转换触点, 持续电流: 6 A, 螺钉联接
GTIN (EAN)	6944169662973	
数量	10 ST	
类型	SCM 4CO P	版本
订货号	7760056363	D-SERIES DRM, 继电器底座, 触点数量: 4, 转换触点, 持续电流: 6 A, PUSH IN
GTIN (EAN)	6944169772276	
数量	10 ST	