

EPAK-TCI-CO-S

Weidmüller Interface GmbH & Co. KG
 Klingenbergstraße 26
 D-32758 Detmold
 Germany

www.weidmueller.com



EPAK 系列的模拟变送器以其紧凑的设计著称。该系列的模拟变送器具有广泛的功能，令其适用于各类应用，无需国际认证。

属性:

- 安全绝缘，模拟信号的变换与监控
- 输入和输出参数的配置通过 DIP 开关直接在设备上完成
- 无需国际认证
- 高度的抗干扰能力

通用订货数据

| | |
|------------|-----------------------------|
| 版本 | 温度变送器, 输入: 热电偶, 输出: 4-20 mA |
| 订货号 | 7760054243 |
| 类型 | EPAK-TCI-CO-S |
| GTIN (EAN) | 6944169716416 |
| 数量 | 1 items |

技术数据

审批

MAMID 认证



ROHS

一致

尺寸和重量

| | | | |
|----|---------|---------|-------------|
| 深 | 89 mm | 深度 (英寸) | 3.5039 inch |
| 高度 | 100 mm | 高度 (英寸) | 3.937 inch |
| 宽度 | 17.5 mm | 宽度 (英寸) | 0.689 inch |
| 长度 | 100 mm | 长度 (英寸) | 3.937 inch |
| 净重 | 80 g | | |

温度

| | | | |
|------|----------------|------|----------------|
| 存储温度 | -40 °C...85 °C | 工作温度 | -20 °C...60 °C |
|------|----------------|------|----------------|

环保产品合规

| | |
|------------|--------------------------------------|
| RoHS 合规状态 | 符合要求 |
| REACH SVHC | Lead 7439-92-1 |
| SCIP | 6a722fc5-2d22-41b4-9544-5b95e45a4b77 |

输入

| | | | |
|------|---|--------|---|
| 输入数量 | 1 | 温度输入范围 | J: (-90...+900 °C), K: -150...+1372 °C, 范围是出厂设定 (请在订购时指定温度范围) |
|------|---|--------|---|

输出

| | | | |
|------|----------------------|--------|---------|
| 输出路数 | 1 | 负载阻抗电流 | ≤ 500 Ω |
| 输出电流 | 0...20 mA, 4...20 mA | | |

通用参数

| | | | |
|------|--------------------------|--------|-------------|
| 精度 | < 输出范围的 0.2% | 防护等级 | IP20 |
| 电源电压 | 24 V DC ± 20 % | 阶跃响应时间 | 1 s, 温度为 |
| 功耗 | <60mA @ 24VDC | 温度系数 | ≤ 300 ppm/K |
| 配置 | 出厂设置, 订购时, 请指定测量范围 + 输出值 | 工作海拔 | ≤ 2000 m |

绝缘参数

| | | | |
|-------|-----------------|--------|---------------|
| 抗冲击耐压 | 3 kV (1.2/50μs) | EMC 标准 | EN 61326 |
| 过压等级 | III | 污染等级 | 2 |
| 绝缘 | 输入/输出/电源之间 | 绝缘电压 | 1 kV 输入/输出/供电 |
| 额定电压 | 300 V ACrms | | |

联接参数

| | | | |
|--------|--------|------------|-------------------|
| 联接类型 | 螺钉联接 | 最小拧紧力矩 | 0.4 Nm |
| 最大拧紧力矩 | 0.6 Nm | 额定连接下的压接范围 | 2 mm ² |

技术数据

| | | | |
|--------------|---------------------|--------------|-------------------|
| 压接范围, 最小 | 0.5 mm ² | 压接范围, 最大 | 2 mm ² |
| 导线最小压接面积 AWG | AWG 30 | 导线最大压接面积 AWG | AWG 14 |

分类

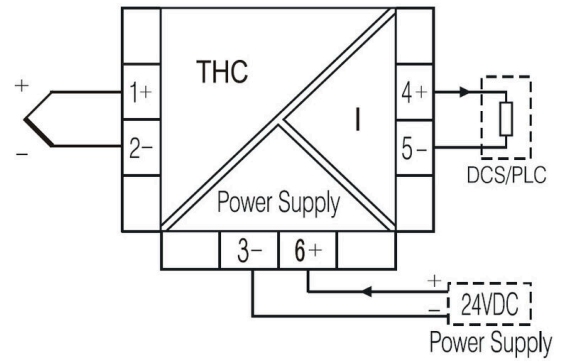
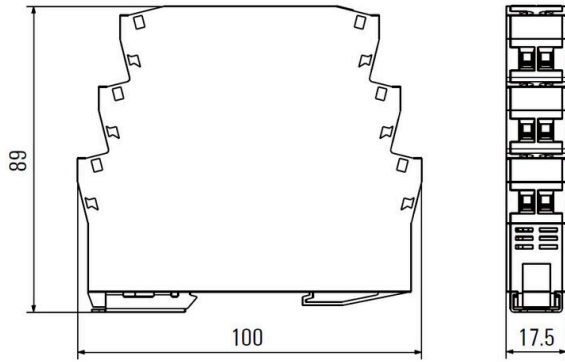
| | | | |
|-------------|-------------|-------------|-------------|
| ETIM 8.0 | EC002919 | ETIM 9.0 | EC002919 |
| ETIM 10.0 | EC002919 | ECLASS 14.0 | 27-21-01-29 |
| ECLASS 15.0 | 27-21-01-29 | | |

EPAK-TCI-CO-S

Weidmüller Interface GmbH & Co. KG
Klingenbergstraße 26
D-32758 Detmold
Germany

图纸

www.weidmueller.com



空白



Dekafix (DEK) 标记号是通用标记号, 适合所有导线、接插件和电子产品装配。这种标记号适用于标记字数少的情况, 并且含有多种预印制的标记号。

使用成条的标记号, 一步完成快速安装。高对比度的打印清晰可见, 并有多种宽度可选。

- 打印好的标记号选择多
- 标记条可迅速安装
- 适用于所有魏德米勒接插件
- 可提供空白 MultiCard 标记号或标准印制标记号针对定制打印: 请根据您的标签技术规范, 向我们发送一个我们标签制作软件 M-Print PRO 的文件, 或使用 M-Print PRO 在线版 (无需安装)。

通用订货数据

| | | |
|------------|----------------------------|---|
| 类型 | DEK 5/7.5 MC NE WS | 版本 |
| 订货号 | 1720620000 | Dekafix, 端子标记, 5 x 7.5 mm, 间距 P (单位: mm) : 7.50 |
| GTIN (EAN) | 4008190362300 | Weidmueller, 白色 |
| 数量 | 320 ST | |