

EPAK-RTI-CO-S

Weidmüller Interface GmbH & Co. KG
 Klingenbergstraße 26
 D-32758 Detmold
 Germany

www.weidmueller.com



EPAK 系列的模拟变送器以其紧凑的设计著称。
 该系列的模拟变送器具有广泛的功能，令其适用于
 各类应用，无需国际认证。

属性:

- 安全绝缘，模拟信号的变换与监控
- 输入和输出参数的配置通过 DIP 开关直接在设备上完成
- 无需国际认证
- 高度的抗干扰能力

通用订货数据

订货号	7760054242
类型	EPAK-RTI-CO-S
GTIN (EAN)	6944 1697 16409
数量	1 items

技术数据

审批

MAMID 认证



ROHS

一致

尺寸和重量

深	89 mm	深度 (英寸)	3.5039 inch
高度	100 mm	高度 (英寸)	3.937 inch
宽度	17.5 mm	宽度 (英寸)	0.689 inch
长度	100 mm	长度 (英寸)	3.937 inch
净重	80 g		

温度

存储温度	-40 °C...85 °C	工作温度	-20 °C...60 °C
------	----------------	------	----------------

失效概率

MTBF	88 a
------	------

环保产品合规

RoHS 合规状态	符合要求
REACH SVHC	Lead 7439-92-1
SCIP	6a722fc5-2d22-41b4-9544-5b95e45a4b77

输入

输入数量	1	温度输入范围	PT100: -200°C...850 °C
------	---	--------	------------------------

输出

输出路数	1	负载阻抗电流	≤ 500 Ω
输出电流	0(4)...20 mA		

通用参数

精度	< 输出范围的 0.2%	防护等级	IP20
电源电压	24 V DC ± 20 %	阶跃响应时间	1 s, 温度为
功耗	<60mA @ 24VDC	温度系数	≤ 300 ppm/K
配置	带有免费软件 ACT20P TOOL PACK	工作海拔	≤ 2000 m

绝缘参数

抗冲击耐压	3 kV (1.2/50µs)	EMC 标准	EN 61326
过压等级	III	污染等级	2
绝缘	输入/输出/电源之间	绝缘电压	1 kV 输入/输出/供电
额定电压	300 V ACrms		

技术数据

联接参数

联接类型	螺钉联接	最小拧紧力矩	0.4 Nm
最大拧紧力矩	0.6 Nm	额定连接下的压接范围	2 mm ²
压接范围, 最小	0.5 mm ²	压接范围, 最大	2 mm ²
导线最小压接面积 AWG	AWG 30	导线最大压接面积 AWG	AWG 14

分类

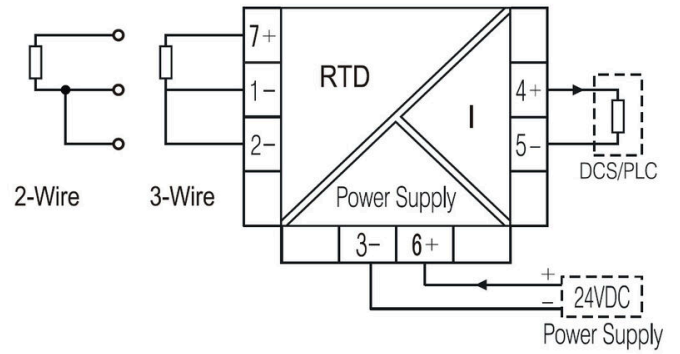
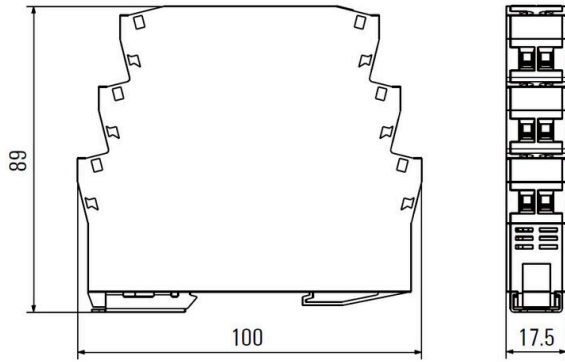
ETIM 8.0	EC002919	ETIM 9.0	EC002919
ETIM 10.0	EC002919	ECLASS 14.0	27-21-01-29
ECLASS 15.0	27-21-01-29		

EPAK-RTI-CO-S

Weidmüller Interface GmbH & Co. KG
Klingenbergstraße 26
D-32758 Detmold
Germany

www.weidmueller.com

图纸



附件

空白



Dekafix (DEK) 标记号是通用标记号, 适合所有导线、接插件和电子产品装配。这种标记号适用于标记字数少的情况, 并且含有多种预印制的标记号。

使用成条的标记号, 一步完成快速安装。高对比度的打印清晰可见, 并有多种宽度可选。

- 打印好的标记号选择多
- 标记条可迅速安装
- 适用于所有魏德米勒接插件
- 可提供空白 MultiCard 标记号或标准印制标记号针对定制打印: 请根据您的标签技术规范, 向我们发送一个我们标签制作软件 M-Print PRO 的文件, 或使用 M-Print PRO 在线版 (无需安装)。

通用订货数据

类型	DEK 5/7.5 MC NE WS	版本	
订货号	1720620000	Dekafix, 端子标记, 5 x 7.5 mm, 间距 P (单位: mm) : 7.50	
GTIN (EAN)	4008190362300	Weidmueller, 白色	
数量	320 ST		