

**EPAK-2CI-2CO-ILP**

**Weidmüller Interface GmbH & Co. KG**  
 Klingenbergstraße 26  
 D-32758 Detmold  
 Germany

www.weidmueller.com



EPAK 系列的模拟变送器以其紧凑的设计著称。该系列的模拟变送器具有广泛的功能，令其适用于各类应用，无需国际认证。

属性:

- 安全绝缘，模拟信号的变换与监控
- 输入和输出参数的配置通过 DIP 开关直接在设备上完成
- 无需国际认证
- 高度的抗干扰能力

**通用订货数据**

订货号	7760054180
类型	<a href="#">EPAK-2CI-2CO-ILP</a>
GTIN (EAN)	6944 169701511
数量	1 items

## EPAK-2CI-2CO-ILP

Weidmüller Interface GmbH & Co. KG  
Klingenbergstraße 26  
D-32758 Detmold  
Germany

www.weidmueller.com

## 技术数据

## 审批

MAMID 认证



ROHS

一致

## 尺寸和重量

深	89 mm	深度 (英寸)	3.5039 inch
高度	100 mm	高度 (英寸)	3.937 inch
宽度	17.5 mm	宽度 (英寸)	0.689 inch
长度	100 mm	长度 (英寸)	3.937 inch
净重	80 g		

## 温度

存储温度	-40 °C...85 °C	工作温度	-20 °C...60 °C
操作温度下的湿度	5...95 %, 无凝结		

## 失效概率

SIL 符合 IEC 61508

无

## 环保产品合规

RoHS 合规状态	合规, 有例外
RoHS 豁免 (如适用/已知)	7a, 7cl
REACH SVHC	Lead 7439-92-1
SCIP	6a722fc5-2d22-41b4-9544-5b95e45a4b77

## 输入

输入数量	2	输入电流	4...20 mA (电流回路)
电压降, 电流输入	≤30 V		

## 输出

输出路数	2	负载阻抗电流	≤450 Ω
输出电流	4...20 mA		

## 输出 (数字量)

额定开关电流	0.1 A	最大开关电压, 交流	0 V
最大开关电压, 直流	0 V		

## 通用参数

精度	0.15 FSR	防护等级	IP20
电源电压	回路供电, 4...20 mA 输入	阶跃响应时间	≤100 ms
温度系数	≤ 150 ppm/K	名义功耗	1.7 VA
配置	无		

技术数据

www.weidmueller.com

绝缘参数

抗冲击耐压	4 kV (1.2 / 50 µs)	EMC 标准	EN 61326
过压等级	III	污染等级	2
绝缘	输入/输出之间	绝缘电压	2 kVeff
额定电压	300 V ACrms		

联接参数

联接类型	螺钉联接	最小拧紧力矩	0.4 Nm
最大拧紧力矩	0.6 Nm	额定连接下的压接范围	2 mm <sup>2</sup>
压接范围, 最小	0.5 mm <sup>2</sup>	压接范围, 最大	2 mm <sup>2</sup>
导线最小压接面积 AWG	AWG 30	导线最大压接面积 AWG	AWG 14

分类

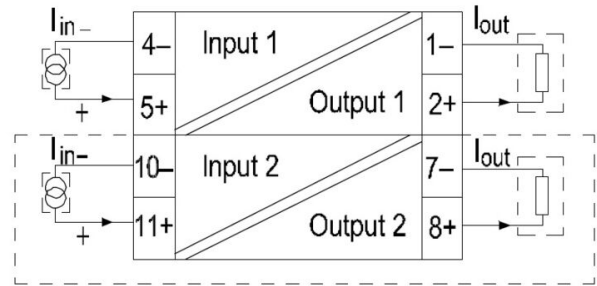
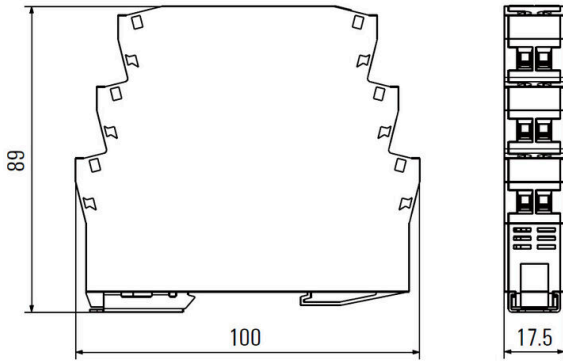
ETIM 8.0	EC002653	ETIM 9.0	EC002653
ETIM 10.0	EC002653	ECLASS 14.0	27-21-01-20
ECLASS 15.0	27-21-01-20		

**EPAK-2CI-2CO-ILP**

**Weidmüller Interface GmbH & Co. KG**  
Klingenbergstraße 26  
D-32758 Detmold  
Germany

图纸

[www.weidmueller.com](http://www.weidmueller.com)



## 附件

## 空白



Dekafix (DEK) 标记号是通用标记号, 适合所有导线、接插件和电子产品装配。这种标记号适用于标记字数少的情况, 并且含有多种预印制的标记号。

使用成条的标记号, 一步完成快速安装。高对比度的打印清晰可见, 并有多种宽度可选。

- 打印好的标记号选择多
- 标记条可迅速安装
- 适用于所有魏德米勒接插件
- 可提供空白 MultiCard 标记号或标准印制标记号针对定制打印: 请根据您的标签技术规范, 向我们发送一个我们标签制作软件 M-Print PRO 的文件, 或使用 M-Print PRO 在线版 (无需安装)。

## 通用订货数据

类型	DEK 5/7.5 MC NE WS	版本	
订货号	<a href="#">1720620000</a>	Dekafix, 端子标记, 5 x 7.5 mm, 间距 P (单位: mm) : 7.50	
GTIN (EAN)	4008190362300	Weidmueller, 白色	
数量	320 ST		