

**ACT20P-CI-2CO-OLP-S**

**Weidmüller Interface GmbH & Co. KG**  
 Klingenbergstraße 26  
 D-32758 Detmold  
 Germany

www.weidmueller.com

与插图相似



ACT20P：灵活的解决方案

- 精准的高功能信号转换器
- 释放杆方便操作

通用订货数据

版本	无源隔离器, 输入: 4-20 mA, 输出: 2 x 4-20 mA, (回路供电), 信号倍增器, 输出回路馈电
订货号	<a href="#">7760054122</a>
类型	ACT20P-CI-2CO-OLP-S
GTIN (EAN)	6944 169656620
数量	1 items

## ACT20P-CI-2CO-OLP-S

Weidmüller Interface GmbH &amp; Co. KG

Klingenbergstraße 26

D-32758 Detmold

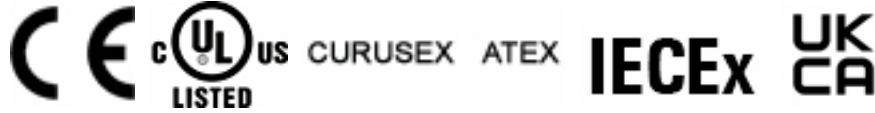
Germany

www.weidmueller.com

## 技术数据

## 审批

MAMID 认证



ROHS	一致
UL File Number Search	<a href="#">UL 网站</a>
cURusEX 证书号	E338066
证书号 (cULus)	E469563

## 尺寸和重量

深	114 mm	深度 (英寸)	4.4882 inch
高度	117.2 mm	高度 (英寸)	4.6142 inch
宽度	12.5 mm	宽度 (英寸)	0.4921 inch
净重	105 g		

## 温度

存储温度	-40 °C...85 °C	工作温度	-20 °C...60 °C
操作温度下的湿度	0...95 % (无凝结)	湿度	5...95 %, 无凝结

## 失效概率

SIL 符合 IEC 61508	无
------------------	---

## 环保产品合规

RoHS 合规状态	合规, 有例外
RoHS 豁免 (如适用/已知)	7a, 7cl
REACH SVHC	Lead 7439-92-1
SCIP	2f6dd957-421a-46db-a0c2-cf1609156924

## 输入

传感器	电流源, 4 线制传感器 (自带电源)	输入数量	1
输入电流	4...20mA	电压降, 电流输入	<3 V

## 输出

输出路数	2	负载阻抗电流	RL = (UB-12 V) / 20 mA z.B. 600 Ω 在 24 V 时
类型	无源, 连接控制器必须是有源的	输出电流	4...20 mA, 环路电流供电

## 通用参数

精度	< 终值的 0.1 %	防护等级	IP20
电源电压	通过输出电流回路, min. 12 V DC / max. 30 V DC	阶跃响应时间	≤ 2 ms
安装导轨已装备	TS 35	温度系数	≤ 100 ppm/K
基于 HART® 的信号转发类型	未变更	名义功耗	2 VA
配置	无	工作海拔	≤ 2000 m

**ACT20P-CI-2CO-OLP-S**

**Weidmüller Interface GmbH & Co. KG**  
 Klingenbergstraße 26  
 D-32758 Detmold  
 Germany

www.weidmueller.com

**技术数据**

**绝缘参数**

抗冲击耐压	4 kV (1.2 / 50 µs)	EMC 标准	EN 61326-1, EN 61000-6-2, EN 61000-6-4
过压等级	III	污染等级	2
绝缘	三路分离器	绝缘电压	2 kV (Input /Output), 1 min, 50 Hz
额定电压	300 V		

**防爆应用参数 (ATEX)**

标记	II 3 G Ex ec IIC T6 Gc	IECEx - 标记 气体	Ex ec IIC T6 Gc
----	------------------------	---------------	-----------------

**联接参数**

联接类型	螺钉联接	最小拧紧力矩	0.4 Nm
最大拧紧力矩	0.6 Nm	额定连接下的压接范围	2.5 mm <sup>2</sup>
压接范围, 最小	0.5 mm <sup>2</sup>	压接范围, 最大	2.5 mm <sup>2</sup>
导线最小压接面积 AWG	AWG 26	导线最大压接面积 AWG	AWG 12

**产品描述**

产品描述  
 ACT20P-CI-2CO-OLP-S 固定式无源隔离器将模拟标准电流源的信号隔离。装置能将单个模拟输入电流信号进行线性转换及倍增, 形成两个经电气隔离的输出电流信号。通过输出侧电流回路为设备供电。  
 特性  
 • 在输入、输出1和输出2之间进行3端电气隔离。

**分类**

ETIM 8.0	EC002653	ETIM 9.0	EC002653
ETIM 10.0	EC002653	ECLASS 14.0	27-21-01-20
ECLASS 15.0	27-21-01-20		

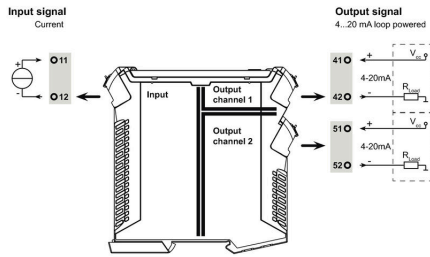
**ACT20P-CI-2CO-OLP-S**

**Weidmüller Interface GmbH & Co. KG**  
 Klingenbergstraße 26  
 D-32758 Detmold  
 Germany

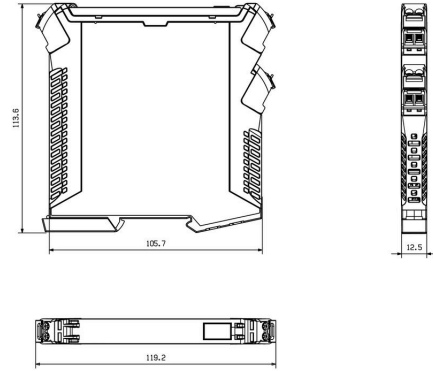
图纸

www.weidmueller.com

Connection diagram



尺寸图



ACT20P-CI-2CO-OLP-S

Weidmüller Interface GmbH & Co. KG  
 Klingenbergstraße 26  
 D-32758 Detmold  
 Germany

附件

www.weidmueller.com

空白



ESG 采用 Multicard 格式, 用于多种常用电气设备, 是久经考验的标记号。高品质的设备与高对比度外观相得益彰。适合于以下设备生产商的设备: Siemens、ABB、Beckhoff 等。

优点:

- 可根据型号选择自粘式或卡入式标签
- 为断路器等设备提供导轨安装式 ESG 标记号。
- 根据说明采用激光进行个性化打印

针对定制打印: 请根据您的标签技术规范, 向我们发送一个我们标签制作软件 M-Print PRO 的文件, 或使用 M-Print PRO 在线版 (无需安装)。

通用订货数据

类型	ESG 8/13.5/43.3 SAI AU	版本
订货号	<a href="#">1912130000</a>	ESG, 设备标识牌 x 13.5 mm, PA 66, 颜色编码: 透明, 插拔式
GTIN (EAN)	4032248541164	
数量	5 ST	
类型	ESG 6.6/11 BHZ 5.00/02	版本
订货号	<a href="#">1082490000</a>	ESG, 设备标识牌 x 11 mm, PA 66, 颜色编码: 白色, 插拔式
GTIN (EAN)	4032248845330	
数量	200 ST	